

NXM

KAMERAGEHÄUSE FÜR KORROSIVE UMGEBUNGEN



IP66

IP67

IP68



NXM + VIPNX



NXM + VIPNX + NXPTH + NXFWBT + NXWBPTH1

BESCHREIBUNG

Das vollständig aus elektro-polierem rostfreiem Stahl der Baureihe AISI 316L hergestellte Gehäuse NXM ist für Spezialanwendungen ausgelegt wie etwa in maritimer Umwelt, in industriellen, chemischen oder sonstigen Umgebungen, wo die äußeren Faktoren besonders korrosiv wirken.

Das Gehäuse kann mit einem Flansch ausgestattet werden, der vor der Glasscheibe eine Luftschranke bildet. Dadurch sollen Staubablagerungen verhindert werden. Zur Reinigung der von einem Kompressor stammenden Luft ist es empfehlenswert, gemeinsam mit der Luftbarriere, die Filteranlage zu verwenden.

Die wählbaren Optionen des Scheibenwischers und der Wasserpumpe geben eine ständige Reinigung der Frontscheibe.

Das Gehäuse NXM kann auf den Schwenk-Neige-Kopf NXPTH installiert werden und bietet somit ein komplettes Positionierungssystem.

HAUPTMERKMALE

Aus elektro-polierem AISI 316L rostfreiem Stahl

IP66/IP67/IP68

Zylinderförmiger Körper von zwei 9mm dicken Flanschen eingeschlossen

2 PG13.5- Kabelverschraubungen aus vernickeltem Messing für die Außenanschlüsse

Lieferbares Zubehör: Heizung und Doppelheizung (für Temperatur bis zu -40°C), Kameranetzteil, Luftbarriere + Filteranlage, Scheibenwischer und Scheibenwaschpumpe

Innere Nutzabmessungen (WxHxL, ohne Zubehör): 88x86x334mm

TECHNISCHE DATEN

MECHANIK

Gehäuse aus poliertem rostfreiem Stahl (hitze- und korrosionsbeständiger, legierter austenitischer rostfreier Stahl):

- AISI 316L
- UNI 6900-71: X 2 Cr Ni Mo 17 12 2
- DIN 17006: X 2 Cr Ni Mo 17 13 2
- N° werkstoff: 1.4404
- AFNOR: Z2 CND 17-12
- BSI: 316S11

Die verwendeten Schrauben bestehen aus legiertem Austenitstahl, der rostfrei, korrosions- und hitzebeständig ist:

- ISO: 7380
- AISI: 316
- Qualität ISO: A4

Innere Nutzabmessungen (WxH): 88x86mm

Innere Nutzabmessungen mit Doppelheizung (WxH): 55x100mm

Innere Nutzlänge (ohne Zubehör): 334mm

Innere Nutzlänge (mit Heizung und/oder Netzteil): 245mm

Außenabmessungen: Ø 154mm, Länge 370mm

Stärke der Flansche: 9mm (Vorderseite/Hinterseite)

Kabelverschraubungen: 2xPG13.5 (vernickeltem Messing für die Außenanschlüsse)

Dichtungen: Zuverlässig schließende Dichtungs-O-Ringe

Gehäusefenster

- Material: Extra-klares gehärtetes Glas
- Nutzdurchmesser: 97mm, 95mm (mit Luftbarriere)
- Stärke: 4mm

Einheitsgewicht: 6kg

ELEKTRIK

Versorgungsspannung/Stromaufnahme (Ausführung mit Heizung, Ton 15°C±3°C, Toff 22°C±3°C):

- 12Vdc, 1.6A max
- 24Vac, 0.85A max, 50/60Hz
- 120Vac, 0.35A max, 50/60Hz
- 230Vac, 0.18A max, 50/60Hz

Versorgungsspannung/Stromaufnahme (Ausführung mit Doppelheizung, Ton 15°C±3°C, Toff 22°C±3°C):

- 120Vac, 0.7A max, 50/60Hz
- 230Vac, 0.35A max, 50/60Hz

Kameranetzteil

- IN von 100Vac bis zu 240Vac, 50/60Hz - OUT 12Vdc, 1.25A
- IN 230Vac, 50Hz - OUT 24Vac, 50Hz, 400mA

UMGEBUNG

Montage für den Innen- und Außenbereich

Eintauchtiefe: bis zu -50m (Druck: 5bar)

Betriebstemperatur mit Heizung: von -20°C bis zu +60°C

Betriebstemperatur mit Doppelheizung: von -40°C bis zu +60°C

Relative Luftfeuchtigkeit: von 5% bis zu 95%

ZERTIFIZIERUNGEN

Elektrische Sicherheit (CE): EN60065

Elektromagnetische Verträglichkeit (CE): EN50130-4, EN61000-6-3

Schutzart IP (EN60529):

- IP66
- IP67
- IP68

EAC-Zertifizierung

ZUBEHÖR

NXCTPG13SS	Kit mit 2 Kabelverschraubungen aus rostfreiem Stahl PG 13.5 IP68 für Gehäuse aus rostfreiem Stahl.
OHEH06B	Heizung 120/230Vac
OHEH05B	Heizung 12Vdc/24Vac
ONXPS1B	Wide Range Kameranetzteil IN 100-240Vac - OUT 12Vdc, 1.25A
ONXPS2B	Kameranetzteil IN 230Vac - OUT 24Vac, 400mA
VIPNX1C	Scheibenwischer aus Edelstahl 230Vac für Gehäuse NXM
VIPNX2C	Scheibenwischer aus Edelstahl 24Vac für Gehäuse NXM
ONXAB2	Vorderflansch mit Luftbarriere und getempertem Glas
NXFIGRU	Druckluftfilteranlage
WASOV5L5M00	Wassertank 5l, Pumpe mit Förderhöhe 5m, IN 230Vac-24Vac-120Vac
WASOV23L5M00	Wassertank 23l, Pumpe mit Förderhöhe 5m, IN 230Vac-24Vac-120Vac
WASOV23L11M00	Wassertank 23l, Pumpe mit Förderhöhe 11m, IN 230Vac-24Vac-120Vac
WAS1V23L30M00	Wassertank 23l, Pumpe mit Förderhöhe 30m mit Schwimmer, IN 230Vac
WAS3V23L30M00	Wassertank 23l, Pumpe mit Förderhöhe 30m mit Schwimmer, IN 120Vac
WASPTOV5L5M00	Wassertank 5l, Pumpe mit Förderhöhe 5m, IN 230Vac-24Vac-120Vac
WASPTOV23L5M00	Wassertank 23l, Pumpe mit Förderhöhe 5m, IN 230Vac-24Vac-120Vac
WASPTOV23L11M00	Wassertank 23l, Pumpe mit Förderhöhe 11m mit Schwimmer, IN 230Vac-24Vac-120Vac
WASPT1V23L30M00	Wassertank 23l, Pumpe mit Förderhöhe 30m mit Schwimmer, IN 230Vac
WASPT3V23L30M00	Wassertank 23l, Pumpe mit Förderhöhe 30m mit Schwimmer, IN 120Vac
DTWRX	Datenempfänger für die Fernsteuerung des Scheibenwischers und der Pumpe der Serie WASPT im Stand-alone-Gehäuse
WASNX1V10L20M00	Wassertank 10l mit Manuell-Pumpe gesteuert durch Elektroventil, Förderhöhe 20m max, IN 230Vac
WASNX2V10L20M00	Wassertank 10l mit Manuell-Pumpe gesteuert durch Elektroventil, Förderhöhe 20m max, IN 24Vac
WASNX3V10L20M00	Wassertank 10l mit Manuell-Pumpe gesteuert durch Elektroventil, Förderhöhe 20m max, IN 120Vac

HALTERUNGEN UND ADAPTERMODULE

NXWBS1	Wandhalterung mit Gelenk aus AISI 316L Edelstahl
NXCOL	Mastschelle aus Edelstahl AISI 316L
NXCW	Winkeladaptermodul aus Edelstahl AISI 316L
NXWTU	Wandadaptermodul aus rostfreiem Stahl AISI 316L
MHXWBS	Wandhalterung aus Edelstahl AISI 316L
MHXWFWCA	Kugelgelenk aus AISI 316L rostfreien Stahl AISI 316L

VERWANDTE PRODUKTE

NXPTH	Schwenk-Neige-Kopf aus rostfreiem Stahl
-------	---

ERSATZTEILE

ONXMMAN	Wartungskit für NXM
OSPAVIPNXMC	Vollständiges Wischerblatt für Scheibenwischer VIPNX

VERPACKUNG

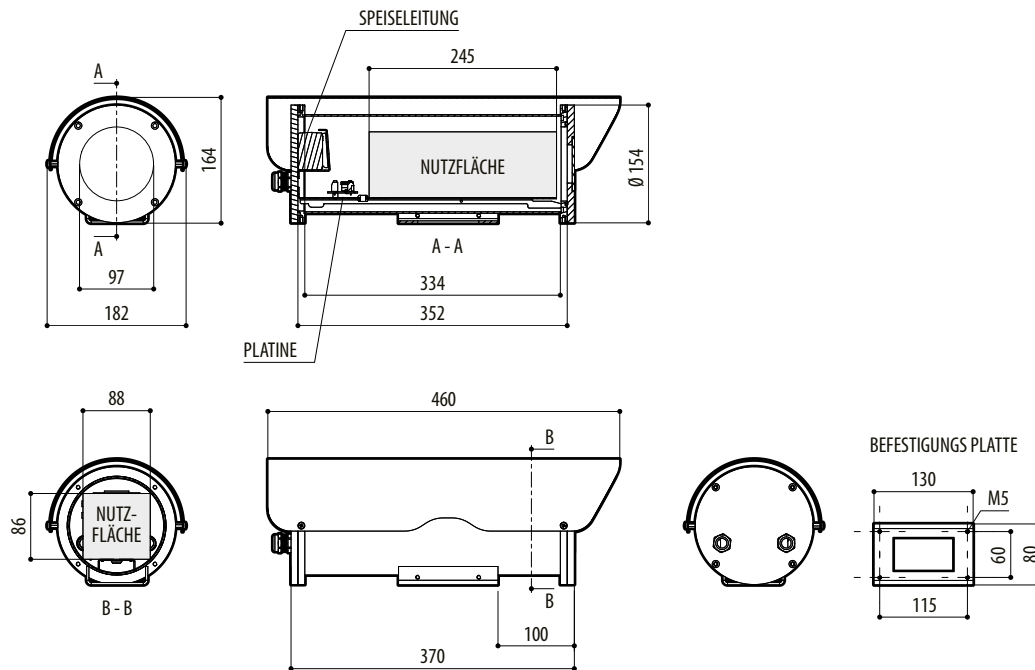
Code	Gewicht	Ausmaße (WxHxL)	Masterkarton
NXMOD1000B	7.3kg	29.5x19.5x49cm	3

VERFÜGBARE MODELLE

Code	Sonnenschutzdach	Heizung 120Vac/230Vac	Heizung 12Vdc/24Vac	Doppelheizung 120/230Vac	Maximaler Verbrauch
NXMOD1000B	–	–	–	–	–
NXM1K1000B	✓	✓	–	–	40W
NXM2K1000B	✓	–	✓	–	20W
NXM1K1050	✓	–	–	✓	80W

TECHNISCHE ZEICHNUNGEN

Die Maße sind in Millimetern angegeben.



NXM