

# NXPTZ SERIES2- SERIE, HALTERUNGEN



## NXPTZWB

### WANDHALTERUNG

Aus elektropoliertem AISI 316L rostfreiem Stahl

Tragfähigkeit: 40kg

Länge: 400mm

Kombinierbar mit den Modulelementen (NXPTZCW, NXPTZCOL).



NXPTZWB

## NXPTZCOL

### MASTMONTAGE-ADAPTER

Aus elektropoliertem AISI 316L rostfreiem Stahl

Für die Mastdurchmesser: von 110mm bis zu 150mm

Tragfähigkeit: 50kg

Abmessungen: 198x182mm



NXPTZCOL

## NXPTZCW

### ECKMONTAGE-ADAPTER

Aus elektropoliertem AISI 316L rostfreiem Stahl

Tragfähigkeit: 50kg

Abmessungen: 335x186mm



NXPTZCW

## NXPTZTW

### HALTERUNG FÜR MONTAGE AN BRÜSTUNG ODER DECKE

Aus elektropoliertem AISI 316L rostfreiem Stahl

Tragfähigkeit: 40kg

Abmessungen: Ø 238mm



NXPTZTW

## TECHNISCHE DATEN

### NXPTZWB

#### MECHANIK

Aus elektropoliertem AISI 316L rostfreiem Stahl

Tragfähigkeit: 40kg

Länge: 400mm

Kombinierbar mit den Modulelementen: NXPTZCW, NXPTZCOL

Einheitsgewicht: 5.4kg

#### ARTIKELCODE

NXPTZWB Wandhalterung aus Edelstahl AISI 316L

#### VERPACKUNG

Code	Gewicht	Ausmaße (WxHxL)	Masterkarton
NXPTZWB	2.9kg	43.5x42x20cm	4

### NXPTZCOL

#### MECHANIK

Aus elektropoliertem AISI 316L rostfreiem Stahl

Für die Mastdurchmesser: 110 ÷ 150mm

Tragfähigkeit: 50kg

Abmessungen: 198x182mm

Einheitsgewicht: 4.5kg

#### ARTIKELCODE

NXPTZCOL Mastschelle aus Edelstahl AISI 316L

#### VERPACKUNG

Code	Gewicht	Ausmaße (WxHxL)	Masterkarton
NXPTZCOL	4.9kg	24x15x21.5cm	6

### NXPTZCW

#### MECHANIK

Aus elektropoliertem AISI 316L rostfreiem Stahl

Tragfähigkeit: 50kg

Abmessungen: 335x186mm

Einheitsgewicht: 3.6kg

#### ARTIKELCODE

NXPTZCW Winkeladaptermodul aus Edelstahl AISI 316L

#### VERPACKUNG

Code	Gewicht	Ausmaße (WxHxL)	Masterkarton
NXPTZCW	4.8kg	36.5x25.5x26cm	5

### NXPTZTW

#### MECHANIK

Aus elektropoliertem AISI 316L rostfreiem Stahl

Tragfähigkeit: 40kg

Abmessungen: Ø 238mm

Einheitsgewicht: 2.8kg

#### ARTIKELCODE

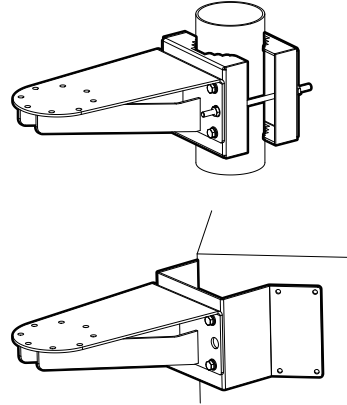
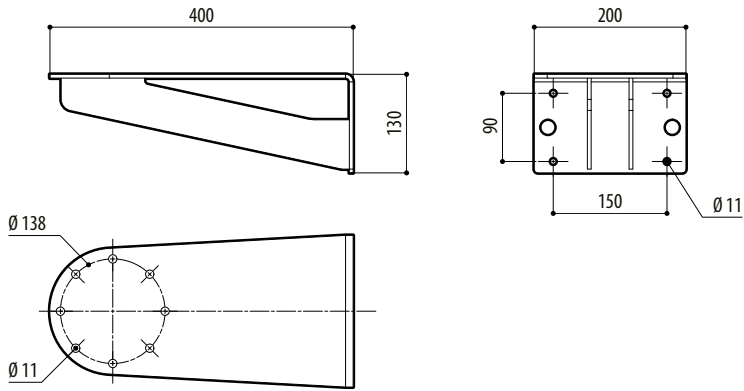
NXPTZTW Halterung für Montage an Brüstung oder Decke aus Edelstahl AISI 316L

#### VERPACKUNG

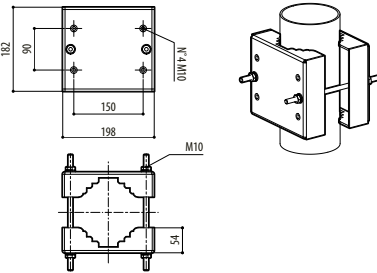
Code	Gewicht	Ausmaße (WxHxL)	Masterkarton
NXPTZTW	3.2kg	33x27x6.5cm	-

# TECHNISCHE ZEICHNUNGEN

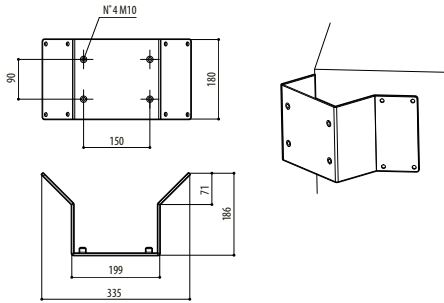
Die Maße sind in Millimetern angegeben.



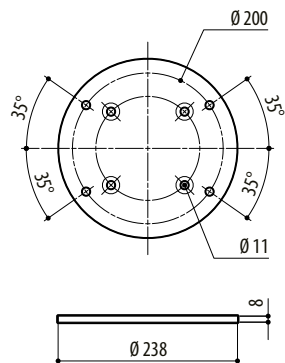
NXPTZWB



NXPTZCOL



NXPTZCW



NXPTZTW