

# NXPTZ- SERIE, ZUBEHÖR



## CMS-CMA

### ARMIERTE UND NICHT ARMIERTE MEHRLEITERKABEL ALS METERWARE ERHÄLTlich

Für folgende Anschlüsse: Ethernet, Video, I/O und Telemetrie

Ölfest, flammbeständig und UV-beständig

Erhältlich in armierter oder nicht armierter Ausführung

Erhältlich in den Farben schwarz oder blau

Für explosionsgefährdete Bereiche entwickelt



CMS-CMA

## WAS-WASPT

### 5 ODER 23 LITER WASSERTANK MIT PUMPE

Polyäthylentank mit Rostfreibehälter

Ausführungen mit Förderhöhe bis zu 5m, 11m oder 30m

Betriebstemperatur: von -10°C bis zu +60°C

Spannungen in 230Vac, 120Vac oder 24Vac

Schutzart IP: IP66 (nur Produkte mit einer Förderhöhe von 5m oder 11m)

Die Pumpe mit 23l- Wassertank und 11m Förderhöhe (WASPTOV23L11M00) ist "Lloyd's Register Marine Type Approval" zertifiziert



SCHEIBENWASCHERPUMPEN UND WASSERTANKE

## WASNX

### SCHEIBENWASCHPUMPE MIT ELEKTROVENTIL FÜR PRODUKTE AUS ROSTFREIEM STAHL

Außengehäuse aus rostfreiem Stahl AISI 316L

Förderhöhe: bis zu 20m

Wassertank- Kapazität: 10l

Verwendung mit Videotec Produkten oder mit Drittprodukten

Betriebstemperatur: von -20°C bis zu +60°C

Spannungen: 230Vac, 120Vac, 24Vac



WASNX

## FM1010

### EMV-FILTER FÜR MARINE-ZERTIFIZIERUNG

Elektrische Daten: von 0 bis zu 250V DC/AC 50/60 Hz, 6A



FM1010

## TECHNISCHE DATEN

### CMS-CMA

#### CMSN2200

##### ALLGEMEINES

Nicht armiertes schwarzes Kabel: 2 Ethernetkabel, 3 Leiter für Stromversorgung, 2 Videokoaxialkabel, 15 Leiter für Alarme, Relais und Telemetrie

##### MECHANIK

Nicht armiertes Kabel

Aussendurchmesser: 18.6mm ± 0.35mm

Mindestbiegeradius: 186mm

Farbe: Schwarz (RAL9005)

##### ELEKTRIK

Netzteil

- Anzahl Leiter (elektrisch): 3
- Querschnitt: 1.5mm<sup>2</sup>
- Arbeitsspannung: 300V max

##### NETZWERK

Ethernet: 2 Kabel, Kategorie 5E, geschirmte Kabel

##### VIDEO

2 Koaxialkabel, RG179

##### I/O-SCHNITTSTELLE

Alarme, Relais und Telemetrie

- Anzahl Leiter (elektrisch): 15
- Querschnitt: 0.34mm<sup>2</sup>

##### UMGEBUNG

Temperatur: von -40°C bis zu +85°C

Auslegungsart: festangebrachte Montage

Ölfest (in Übereinstimmung mit CNOMO E.03.40.150N, ASTM n.2, IRM 902, IEC60811-2-1)

UV-beständig (in Übereinstimmung mit UL1581)

Flammbeständig (in Übereinstimmung mit IEC/EN 60332-1)

##### ZERTIFIZIERUNGEN

UL Style 20233

##### ÜBEREINSTIMMUNG

IEC/EN 60079-14 (ATEX Ex II)

#### CMSB2200

##### ALLGEMEINES

Nicht armiertes blaues Kabel: 2 Ethernetkabel, 3 Leiter für Stromversorgung, 2 Videokoaxialkabel, 15 Leiter für Alarme, Relais und Telemetrie

##### MECHANIK

Nicht armiertes Kabel

Aussendurchmesser: 18.6mm ± 0.35mm

Mindestbiegeradius: 186mm

Farbe: Blau (RAL5015)

##### ELEKTRIK

Netzteil

- Anzahl Leiter (elektrisch): 3
- Querschnitt: 1.5mm<sup>2</sup>
- Arbeitsspannung: 300V max

##### NETZWERK

Ethernet: 2 Kabel, Kategorie 5E, geschirmte Kabel

##### VIDEO

2 Koaxialkabel, RG179

##### I/O-SCHNITTSTELLE

Alarme, Relais und Telemetrie

- Anzahl Leiter (elektrisch): 15
- Querschnitt: 0.34mm<sup>2</sup>

##### UMGEBUNG

Temperatur: von -40°C bis zu +85°C

Auslegungsart: festangebrachte Montage

Ölfest (in Übereinstimmung mit CNOMO E.03.40.150N, ASTM n.2, IRM 902, IEC60811-2-1)

UV-beständig (in Übereinstimmung mit UL1581)

Flammbeständig (in Übereinstimmung mit IEC/EN 60332-1)

##### ZERTIFIZIERUNGEN

UL Style 20233

##### ÜBEREINSTIMMUNG

IEC/EN 60079-14 (ATEX Ex II)

## CMAN1200

### ALLGEMEINES

Armirtes schwarzes Kabel: 1 Ethernetkabel, 3 Leiter für Stromversorgung, 1 Videoaxialkabel, 7 Leiter für Alarmer, Relais und Telemetrie

### MECHANIK

Armirtes Kabel

Aussendurchmesser: 20.0mm ± 0.5mm

Mindestbiegeradius: 220mm

Farbe: Schwarz (RAL9005)

### ELEKTRIK

Netzteil

- Anzahl Leiter (elektrisch): 3
- Querschnitt: 2.5mm<sup>2</sup>
- Arbeitsspannung: 300V max

### NETZWERK

Ethernet: 1 Kabel, Kategorie 5E, geschirmtes Kabel

### VIDEO

1 Koaxialkabel, RG179

### I/O-SCHNITTSTELLE

Alarmer, Relais und Telemetrie

- Anzahl Leiter (elektrisch): 7
- Querschnitt: 0.34mm<sup>2</sup>

### UMGEBUNG

Temperatur: von -60°C bis zu +105°C

Auslegungsart: festangebrachte Montage

Ölfest (in Übereinstimmung mit CNOMO E.03.40.150N, ASTM n.2, IRM 902, VDE 0472 p.803 test B)

UV-beständig (in Übereinstimmung mit IEC 60068-2-5)

Flammbeständig (in Übereinstimmung mit IEC/EN 60332-1, IEC/EN 60332-3-22)

### ÜBEREINSTIMMUNG

IEC/EN 60079-14 (ATEX Ex II)

## CMAB1200

### ALLGEMEINES

Armirtes blaues Kabel: 1 Ethernetkabel, 3 Leiter für Stromversorgung, 1 Videoaxialkabel, 7 Leiter für Alarmer, Relais und Telemetrie

### MECHANIK

Armirtes Kabel

Aussendurchmesser: 18.0mm ± 0.5mm

Mindestbiegeradius: 230mm

Farbe: Blau (RAL5015)

### ELEKTRIK

Netzteil

- Anzahl Leiter (elektrisch): 3
- Querschnitt: 1.5mm<sup>2</sup>
- Arbeitsspannung: 300V max

### NETZWERK

Ethernet: 1 Kabel, Kategorie 5E, geschirmtes Kabel

### VIDEO

1 Koaxialkabel, RG179

### I/O-SCHNITTSTELLE

Alarmer, Relais und Telemetrie

- Anzahl Leiter (elektrisch): 7
- Querschnitt: 0.34mm<sup>2</sup>

### UMGEBUNG

Temperatur: von -60°C bis zu +105°C

Auslegungsart: festangebrachte Montage

Ölfest (in Übereinstimmung mit CNOMO E.03.40.150N, ASTM n.2, IRM 902, VDE 0472 p.803 test B)

UV-beständig (in Übereinstimmung mit IEC 60068-2-5)

Flammbeständig (in Übereinstimmung mit IEC/EN 60332-1, IEC/EN 60332-3-22)

### ÜBEREINSTIMMUNG

IEC/EN 60079-14 (ATEX Ex II)

### ARTIKELCODE

CMAB1200	Armirtes blaues Kabel
CMAN1200	Armirtes schwarzes Kabel
CMSB2200	Nicht armirtes blaues Kabel
CMSN2200	Nicht armirtes schwarzes Kabel

## WAS-WASPT

### Scheibenwascherpumpe, 5l- Wassertank, 5m Förderhöhe

Polyäthylentank, Rostfreibehälter

Abmessungen (WxHxL): 217x272x257mm

Kabelverschraubungen: 1xM20 + 3xM16

Einheitsgewicht: 3.5kg (WAS), 3.8kg (WASPT)

Wassertank- Kapazität: 5l

Förderhöhe: 5m max

Rohrlänge: 5m

Versorgungsspannung/Stromaufnahme:

- 230Vac, 0.3A, 50/60Hz
- 120Vac, 0.6A, 50/60Hz
- 24Vac, 1.8A, 50/60Hz

Betriebstemperatur

- Maximale Temperatur: 60°C
- Minimale Temperatur mit Frostschutzmittel in Lösung: -10°C
- Minimale Temperatur mit Frostschutzmittel in Lösung (Verminderte Leistungen und Förderhöhe): -25°C

Elektrische Sicherheit (CE): EN60950-1

Elektromagnetische Verträglichkeit (CE): EN50130-4, EN61000-6-3, EN55032 (Klasse B), FCC Part 15 (Klasse B)

Außeninstallation (CE): EN60950-22

Schutzart IP (EN60529):

- IP66

EAC-Zertifizierung

### Scheibenwascherpumpe, 23l- Wassertank, 5m Förderhöhe

Polyäthylentank, Rostfreibehälter

Abmessungen (WxHxL): 301x410x348mm

Kabelverschraubungen: 1xM20 + 3xM16

Einheitsgewicht: 5.4kg (WAS), 5.5kg (WASPT)

Wassertank- Kapazität: 23l

Förderhöhe: 5m max

Rohrlänge: 5m

Versorgungsspannung/Stromaufnahme:

- 230Vac, 0.3A, 50/60Hz
- 120Vac, 0.6A, 50/60Hz
- 24Vac, 1.8A, 50/60Hz

Betriebstemperatur

- Maximale Temperatur: 60°C
- Minimale Temperatur mit Frostschutzmittel in Lösung: -10°C
- Minimale Temperatur mit Frostschutzmittel in Lösung (Verminderte Leistungen und Förderhöhe): -25°C

Elektrische Sicherheit (CE): EN60950-1

Elektromagnetische Verträglichkeit (CE): EN50130-4, EN61000-6-3, EN55032 (Klasse B), FCC Part 15 (Klasse B)

Außeninstallation (CE): EN60950-22

Schutzart IP (EN60529):

- IP66

EAC-Zertifizierung

### Scheibenwascherpumpe, 23l- Wassertank, Förderhöhe 11m

Polyäthylentank, Rostfreibehälter

Abmessungen (WxHxL): 301x410x348mm

Kabelverschraubungen: 1xM20 + 3xM16

Einheitsgewicht: 5.9kg (WAS), 6.7kg (WASPT)

Flüssigkeitsniveau-Schalter (außer Version 11m der Serie WAS)

Wassertank- Kapazität: 23l

Förderhöhe: 11m max

Rohrlänge: 11m

Versorgungsspannung/Stromaufnahme:

- 230Vac, 0.5A, 50/60Hz
- 120Vac, 1A, 50/60Hz
- 24Vac, 3.8A, 50/60Hz

Alarmausgänge:

- Automatische Versorgung: 1
- Potenzialfreier Kontakt: 1

Betriebstemperatur

- Maximale Temperatur: 60°C
- Minimale Temperatur mit Frostschutzmittel in Lösung: -10°C
- Minimale Temperatur mit Frostschutzmittel in Lösung (Verminderte Leistungen und Förderhöhe): -25°C

Elektrische Sicherheit (CE): EN60950-1

Elektromagnetische Verträglichkeit (CE): EN50130-4, EN61000-6-3, EN55032, (Klasse B), FCC Part 15 (Klasse B)

Außeninstallation (CE): EN60950-22

Schutzart IP (EN60529):

- IP66

EAC-Zertifizierung

Marine-Zertifizierung: Lloyd's Register Marine Type Approval (nur für die 11m-Ausführung der Serie WASPT)

## Scheibenwascherpumpe, 23l- Wassertank, Förderhöhe 30m

Polyäthylentank, Rostfreibehälter

Abmessungen (WxHxL): 301x620x348mm

Kabelverschraubungen: 1xM20 + 3xM16

Einheitsgewicht: 13.9kg (WAS), 15.1kg (WASPT)

Wassertank- Kapazität: 23l

Förderhöhe: 30m max

Rohrlänge: 30m

Flüssigkeitsniveau-Schalter

Versorgungsspannung/Stromaufnahme:

- 230Vac, 2A, 50/60Hz
- 120Vac, 4.5A, 60Hz

Alarmausgänge:

- Automatische Versorgung: 1
- Potenzialfreier Kontakt: 1

Betriebstemperatur

- Maximale Temperatur: 60°C
- Minimale Temperatur mit Frostschutzmittel in Lösung: -10°C

Elektrische Sicherheit (CE): EN60950-1

Elektromagnetische Verträglichkeit (CE): EN50130-4, EN61000-6-3, EN55032, (Klasse B), FCC Part 15 (Klasse B)

Schutzart IP (EN60529):

- IPX4

EAC-Zertifizierung

### DTWRX

#### Karte für die Fernbedienung des Scheibenwischers und der Pumpe mit WASPT

2 Funktionen: WIPER, WASHER

31 mit DIP Schalter einstellbare Adressen

Serieller Eingang aus RS-485

2 Status-LED: Stand-by und Empfang des Befehls

Abmessungen: 43x56x13mm

Einheitsgewicht: 0.02kg

Leistungsaufnahme: 0.5W

Serielle Schnittstelle RS-485 Halbduplex für den Empfang der Telemetriedaten von der Tastatur (maximaler Abstand 1200m) und von der Matrix Serie SM (maximaler Abstand 1200m)

Protokolle:

- PELCO D (2400, 9600 baud)
- VIDEOTEC MACRO (9600, 38400 baud)

Montage für den Innen- und Außenbereich

Betriebstemperatur: von -25°C bis zu +60°C

Elektrische Sicherheit (CE): EN60950-1

Elektromagnetische Verträglichkeit (CE): EN50130-4, EN61000-6-3, FCC Part 15 (Klasse B)

EAC-Zertifizierung

### ARTIKELCODE

WASOV5L5M00	Wassertank 5l, Pumpe mit Förderhöhe 5m, IN 230Vac-24Vac-120Vac
WASOV23L5M00	Wassertank 23l, Pumpe mit Förderhöhe 5m, IN 230Vac-24Vac-120Vac
WASOV23L11M00	Wassertank 23l, Pumpe mit Förderhöhe 11m, IN 230Vac-24Vac-120Vac
WAS1V23L30M00	Wassertank 23l, Pumpe mit Förderhöhe 30m mit Schwimmer, IN 230Vac
WAS3V23L30M00	Wassertank 23l, Pumpe mit Förderhöhe 30m mit Schwimmer, IN 120Vac
WASPTOV5L5M00	Wassertank 5l, Pumpe mit Förderhöhe 5m, IN 230Vac-24Vac-120Vac
WASPTOV23L5M00	Wassertank 23l, Pumpe mit Förderhöhe 5m, IN 230Vac-24Vac-120Vac
WASPTOV23L11M00	Wassertank 23l, Pumpe mit Förderhöhe 11m mit Schwimmer, IN 230Vac-24Vac-120Vac
WASPT1V23L30M00	Wassertank 23l, Pumpe mit Förderhöhe 30m mit Schwimmer, IN 230Vac
WASPT3V23L30M00	Wassertank 23l, Pumpe mit Förderhöhe 30m mit Schwimmer, IN 120Vac

### ZUBEHÖR

DTWRX	Datenempfänger für die Fernsteuerung des Scheibenwischers und der Pumpe der Serie WASPT im Stand-alone-Gehäuse
-------	--

### VERPACKUNG

Code	Gewicht	Ausmaße (WxHxL)	Masterkarton
WASOV5L5M00	4kg	31x31x22cm (12.2x12.2x8.7in)	4
WASOV23L5M00	6.2kg	32x37.5x51cm (12.6x14.8x20.1in)	-
WASOV23L11M00	5.9kg	32x37.5x51cm (12.6x14.8x20.1in)	-
WAS1V23L30M00	13.1kg	38x32x79cm	-
WASPTOV5L5M00	4.3kg (9.5lb)	31x31x22cm (12.2x12.2x8.7in)	-
WASPTOV23L5M00	6.4kg	32x37.5x51cm (12.6x14.8x20.1in)	-
WASPTOV23L11M00	7.5kg	32x37.5x51cm (12.6x14.8x20.1in)	-
WASPT1V23L30M00	15.4kg (34lb)	38x22x79cm (15x8.7x31.1in)	-

## WASNX

### MECHANIK

Außengehäuse aus rostfreiem Stahl AISI 316L

Zuflussleitung im Lieferumfang enthalten

- Länge: 20m

Druck: 4bar max

Förderhöhe: 20m

Material (Förderungsrohr): Antistatischer Kunststoff

Abmessungen (WxHxL): 429x697x255mm

Einheitsgewicht: 18kg

Wassertank- Kapazität: 10l

### ELEKTRIK

Versorgungsspannung/Stromaufnahme

- 230Vac, 0.07A, 50/60Hz
- 120Vac, 0.13A, 50/60Hz
- 24Vac, 0.7A, 50/60Hz

### UMGEBUNG

Montage für den Innen- und Außenbereich

Betriebstemperatur des Solenoidventil: von -20°C bis zu +60°C

Betriebstemperatur der Vorrichtung: abhängig von der Erstarrungstemperatur der verwendete Flüssigkeit

### ZERTIFIZIERUNGEN

Elektrische Sicherheit (CE): EN60950-1

Elektromagnetische Verträglichkeit (CE): EN61000-6-2, EN61000-6-3

Außeninstallation (CE): EN60950-22

Schutzart IP: EN60529, IP65 (nur das Elektroventil, ohne Einbeziehung der Hülle)

EAC-Zertifizierung

### ARTIKELCODE

WASNX1V10L20M00 Wassertank 10l mit Manuell-Pumpe gesteuert durch Elektroventil, Förderhöhe 20m max, IN 230Vac

WASNX2V10L20M00 Wassertank 10l mit Manuell-Pumpe gesteuert durch Elektroventil, Förderhöhe 20m max, IN 24Vac

WASNX3V10L20M00 Wassertank 10l mit Manuell-Pumpe gesteuert durch Elektroventil, Förderhöhe 20m max, IN 120Vac

### ERSATZTEILE

OWEXTANK Pumpe aus Edelstahl, 10 l

OWEXTUB Wasserrohr, 20m

### HALTERUNGEN UND ADAPTERMODULE

NXCOL Mastschelle aus Edelstahl AISI 316L

NXCW Winkeladaptermodul aus Edelstahl AISI 316L

### VERPACKUNG

Code	Gewicht	Ausmaße (WxHxL)	Masterkarton
WASNX1V10L20M00	20.3kg	30x74x46cm	-
WASNX2V10L20M00	20.3kg	30x74x46cm	-
WASNX3V10L20M00	20.3kg	30x74x46cm	-

## FM1010

### ELEKTRIK

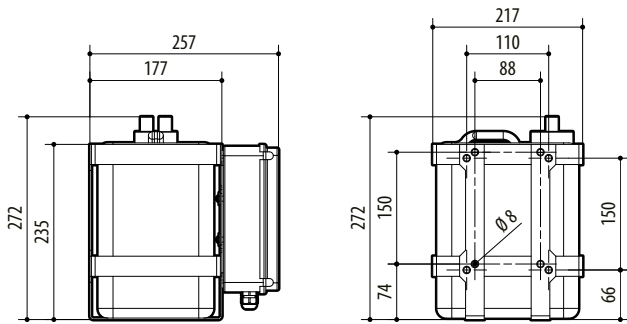
Elektrische Daten: von 0 bis zu 250V DC/AC 50/60 Hz, 6A

### ARTIKELCODE

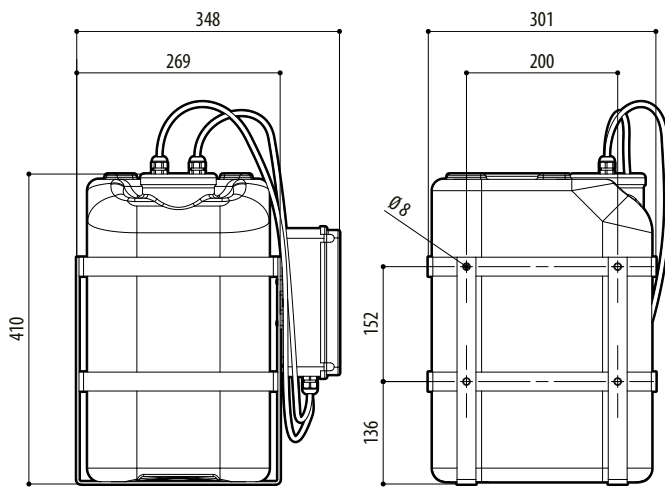
FM1010 EMV-Filter für Marine-Zertifizierung

## TECHNISCHE ZEICHNUNGEN

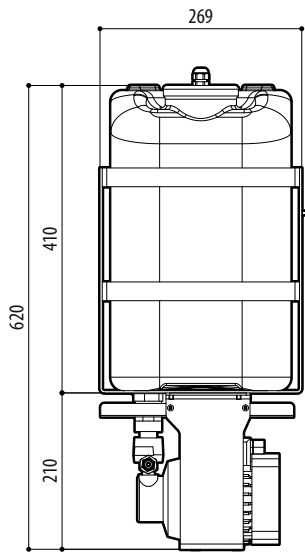
Die Abmessungen der Zeichnungen sind in Millimeter angegeben.



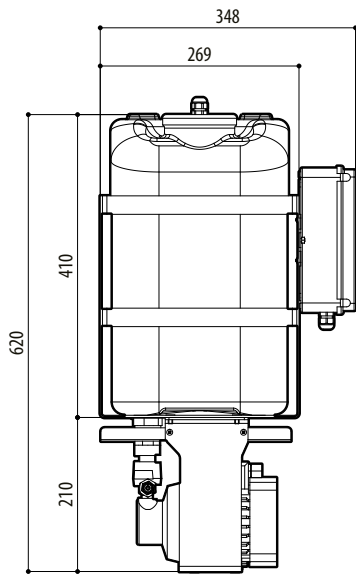
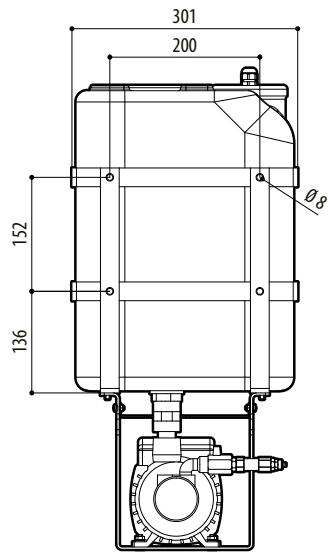
WASSERTANK 5L, 5M FÖRDERHÖHE (WAS-WASPT)



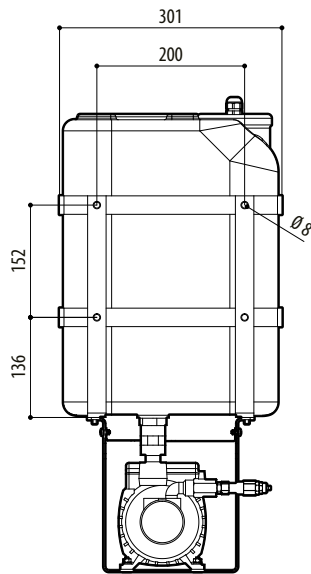
WASSERTANK 23L, 5M FÖRDERHÖHE (WAS-WASPT) Ø 11M (WAS)



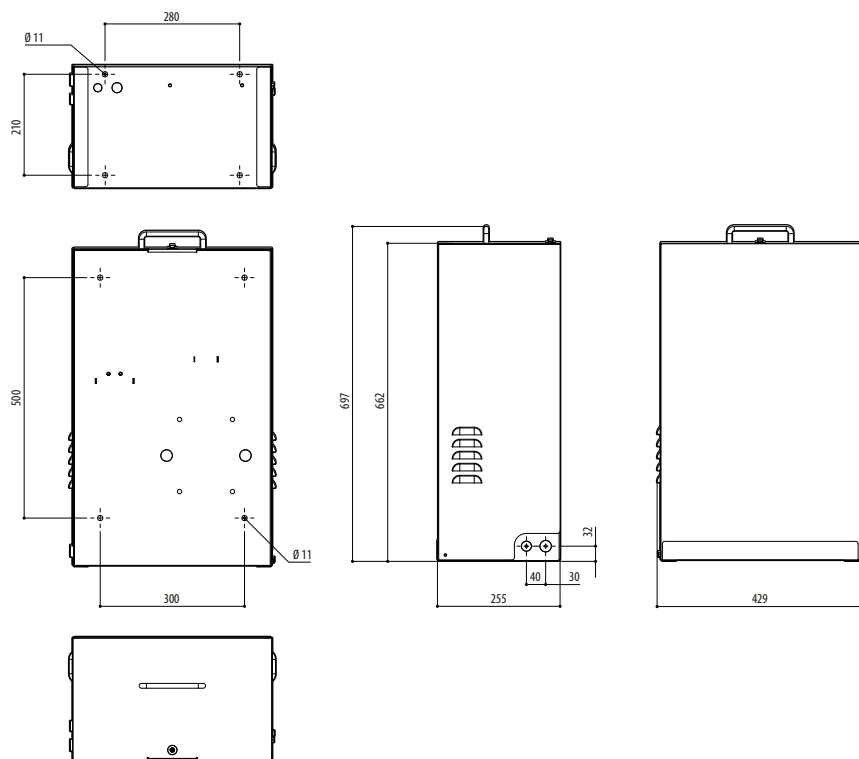
WASSERTANK 23L, FÖRDERHÖHE 30M (WAS)



WASSERTANK 23L, FÖRDERHÖHE 30M (WASPT)







WASN