

NXPTZT

PTZ KAMERA DUAL VISION, DAY/NIGHT UND THERMAL, FÜR ONSHORE/OFFSHORE, MARINE, INDUSTRIE



IP66/IP67
IP68/IP69



BESCHREIBUNG

Dieses Modell bietet mit seiner Day/Night-Farbkamera sowie einer Kamera für die Wärmebildfassung in Echtzeit eine doppelte Bilderfassung. Damit ist es für Sicherheitsanwendungen unter hoch korrosiv Umgebungsbedingungen in der Industrie oder in Offshore- oder Onshoreanlagen am Meer ausgelegt, die die Erkennung von Ereignissen auch bei völliger Dunkelheit, bei dichtem Nebel und Rauch oder über längere Distanzen erfordern.

NXPTZT ist sehr wartungsarm und aufgrund der bei den Herstellungsprozessen angewandten äußersten Präzision und der Qualität des aus mit Silizium mikrogestrahltem und elektropoliertem rostfreien Stahls AISI 316L gegen Rost und Korrosion völlig unempfindlich.

Zu unterstreichen ist ferner, dass das Gerät wegen der Schutzart IP66/IP67/IP68 garantiert vollständigen Schutz gegen extremen Wetter und für zwei Stunden bis zu 1 Meter tief in Wasser eingetaucht werden kann. Darüber hinaus ermöglicht die IP69-Zertifizierung die Reinigung des Gerätes mit Hochdruckstrahlwasser und mit hoher Temperatur.

Die NXPTZT ist immer mit integriertem Wischer geliefert; große Auswahl an Tanks mit Waschpumpe mit unterschiedlichen Kapazitäten und Förderhöhen verfügbar.

Die Produkte der NXPTZ-Serie wurden nach Lloyd's Register Type Approval System Test Specification Number 1 zertifiziert. Daher können sie bei Offshore-Anwendungen und bei Anwendungen in Meeresumgebungen für Umweltkategorien des Typs ENV1, ENV2, ENV3 und ENV5 verwendet werden (z.B. Passagierschiffe, offene Decks, geschlossene Räume und Technikräume, in denen andere Geräte Wärme erzeugen, Sichthilfe bei Anlegemanövern).

ZERTIFIZIERUNGEN



HAUPTMERKMALE

Aus mit Silizium mikrogestrahltem und elektropoliertem rostfreien Stahl AISI 316L

Zwei unabhängige Video-Ausgänge

Wärmebildkamera:

- Sensor: Ungekühlter Mikrobolometer (Vox)
- Optiken: 9mm, 13mm, 19mm, 25mm, 35mm, 50mm
- Auflösung 336x256 oder 640x512

Day/Night-Kamera:

- True Progressive Scan
- Höhe Auflösung: bis zu 550 TV-Linien
- Bildstabilisator der neuen Generation (Modus Stable Zoom)
- Day/Night (Auto ICR: Automatische Entfernung des IR-Filters)

Regelbare Geschwindigkeit: von 0.1°/s bis zu 100°/s Schwenken und Neigen

Positioniergenauigkeit: 0.02°

Vorinstalliertes mehrpoliges Kabel (3m)

Vorinstallierter Wischer

Betriebstemperatur: von -40°C bis zu +60°C

Schutzart: IP66, IP67, IP68, IP69

Marine-Zertifizierung: Lloyd's Register Marine Type Approval

TECHNISCHE DATEN

ALLGEMEINES

Dynamisches Kontrollsystem der Positionierung
String aus 16 Zeichen zur Bezeichnung des Bereichs und der Presets
Maximale Anzahl der Presets: 250
Funktionen: Autopan, Preset, Patrol, Tour (bis zu 3), Autoflip

MECHANIK

Hergestellt aus rostfreiem Stahl AISI 316L
Oberflächen außen mit Silizium mikrogestrahlt und elektropoliert
Vorinstalliertes mehrpoliges Kabel (3m)
Horizontale Drehung: 360°, kontinuierliche Drehung
Vertikale Drehung: von -90° bis zu +90°
Schwenkgeschwindigkeit rechts - links (einstellbar): von 0.1°/s bis zu 100°/s
Neigegeschwindigkeit Auf-Ab einstellbar (einstellbar): von 0.1°/s bis zu 100°/s
Genauigkeit beim Aufruf der Preset- Positionen: 0.02°
Vorinstallierter Wischer
Einheitsgewicht: 24Kg

FENSTER FÜR GEHÄUSE

Fenster Extraklarglas
• Stärke: 6mm
Fensterscheibe aus Germanium
• Stärke: 1.5mm
• Außenbehandlung: kratzfest (Hard Carbon Coating - DLC), entspiegelt
• Innenbehandlung: entspiegelt
• Spektralbereich: von 7.5µm bis zu 14µm
• Mittel Transmittanz (von 7.5µm bis zu 11.5µm): 91.2%
• Mittel Transmittanz (von 11.5µm bis zu 14µm): 80.9%

ELEKTRIK

Versorgungsspannung/Stromaufnahme:
• 230Vac, 0.5A max, 50/60Hz
• 24Vac, 5A max, 50/60Hz
• 120Vac, 1A max, 50/60Hz
Leistungsaufnahme:
• 120W
• 30W, S-N-Kopf unbewegt, ohne Heizung

SERIELLEN DATENÜBERTRAGUNGEN

Durch OSM konfigurierbar
2 serielle Schnittstellen RS-485 half-duplex oder RS-422 full-duplex
Fernaktualisierung der Firmware an der Konsole (PELCO D, MACRO)
Bis zu 999 Einheiten über Dipschalter adressierbar
Serielles Kommunikationsprotokoll: AMERICAN DYNAMICS, ERNITEC, PANASONIC, PELCO D, MACRO

I/O-SCHNITTSTELLE

I/O Alarm-Karte:
• Alarmeingänge: 5
• Relais-Ausgänge: 2 (1A, 30Vac/60Vdc max)

VIDEO

2 Videoausgänge, 75 Ohm, 1Vpp (PAL/NTSC)

UMGEBUNG

Montage für den Innen- und Außenbereich
Betriebstemperatur: von -40°C bis zu +60°C
Impulsfestigkeit: bis zu 2kV zwischen zwei Leitungen, bis zu 4kV zwischen Leitung und Erde (Klasse 4)
Relative Luftfeuchtigkeit: von 5% bis zu 95%

ZERTIFIZIERUNGEN

Elektrische Sicherheit (CE): EN60950-1, IEC60950-1
Elektromagnetische Verträglichkeit (CE): EN61000-6-4, EN61000-3-2, EN61000-3-3, EN50130-4, EN55032 (Klasse A)
Außeninstallation (CE): EN60950-22, ICE60950-22
Schutzart IP (EN60529): IP66, IP67, IP68, IP69
EAC-Zertifizierung
UL- Zertifizierung (UL60950-1, CAN/CSA C22.2 No. 60950-1-07): cULus Listed (nur für Version 24Vac)
Elektromagnetische Verträglichkeit (Nordamerika): FCC part 15 (Klasse A), ICES-003 (Klasse A)
Schutzart Type (UL50E): 4X (nur für Version 24Vac)

ZERTIFIZIERUNGEN - MARINE-ANWENDUNGEN

Zertifizierung Lloyd's Register Marine Type Approval (die 24Vac- und 120Vac-Ausführungen benötigen einen als Zubehör erhältlichen Filter FM1010):
• Test Specification Number 1 (ENV1, ENV2, ENV3, ENV5)
Elektromagnetische Verträglichkeit: EN60945
Salznebelbeständig: EN60068-2-52
Getestet bei 70°C für 16 Stunden in Übereinstimmung mit EN60068-2-2

ZUBEHÖR

WASPTOV5L5M00	Wassertank 5l, Pumpe mit Förderhöhe 5m, IN 230Vac-24Vac-120Vac
WASPTOV23L5M00	Wassertank 23l, Pumpe mit Förderhöhe 5m, IN 230Vac-24Vac-120Vac
WASPTOV23L11M00	Wassertank 23l, Pumpe mit Förderhöhe 11m mit Schwimmer, IN 230Vac-24Vac-120Vac
WASPT1V23L30M00	Wassertank 23l, Pumpe mit Förderhöhe 30m mit Schwimmer, IN 230Vac
WASPT3V23L30M00	Wassertank 23l, Pumpe mit Förderhöhe 30m mit Schwimmer, IN 120Vac
WASN1V10L20M00	Wassertank 10l mit Manuell-Pumpe gesteuert durch Elektroventil, Förderhöhe 20m max, IN 230Vac
WASN2V10L20M00	Wassertank 10l mit Manuell-Pumpe gesteuert durch Elektroventil, Förderhöhe 20m max, IN 24Vac

WASN3V10L20M00	Wassertank 10l mit Manuell-Pumpe gesteuert durch Elektroventil, Förderhöhe 20m max, IN 120Vac
FM1010	EMV-Filter für Marine-Zertifizierung

HALTERUNGEN UND ADAPTERMODULE

NXPTZWB	Wandhalterung aus Edelstahl AISI 316L
NXPTZTW	Halterung für Montage an Brüstung oder Decke aus Edelstahl AISI 316L
NXPTZCOL	Mastschelle aus Edelstahl AISI 316L
NXPTZCW	Winkeladaptermodul aus Edelstahl AISI 316L

VERPACKUNG

Code	Gewicht	Ausmaße (WxHxL)	Masterkarton
NXPTZT1PVW0X00A	28.5kg	54x31x49cm	-

ANALOGKAMERAS (DAY/NIGHT)

	Day/Night 36x	
	PAL	NTSC
Optischer Zoom	36x	
Wide Dynamic Range (ON, OFF, Auto)	√	
True progressive SCAN	√	
Digitale Bildstabilisierung	√	
Weißabgleich	Auto, ATW, Indoor, Outdoor (Fix/Auto), Natriumdampflampe (Fix/Auto), Manuell	
Horizontale Hochauflösung	Bis zu 550 TV-Linien	
Day/Night (Auto ICR)	√	
Image Sensor	1/4" EXView HAD CCD	
Anzahl der effektiven Pixel	~ 440000 pixel	~ 380000 pixel
Min. Beleuchtung Farbe (IR-Cut Filter = OFF) (Interlace Mode)	1.4Lux / 1/50s 0.1 Lux / 1/3s	1.4Lux / 1/60s 0.1 Lux / 1/4s
Min. Beleuchtung S/W (Interlace Mode)	0.01 Lux / 1/3s	0.01 Lux / 1/4s
Automatische Verlängerung der Belichtungszeit, um die Nachtsicht zu verbessern	√	
Geräuschabstand	Über 50dB	
AE-Kontrolle	Automatik, Verschlusspriorität, Blendenpriorität, Helligkeitspriorität und Manuell	
Hintergrundbeleuchtung-Kompensation	On/Off	
Sphärische Maskierung (3D) von Privatzenen mit automatischer Aktualisierung	√	
Privatzenenmaskierung	On/Off (24 Positionen)	
Höchstzahl der anzeigbaren Maskierungsblöcke	8	
Auflösung der Maskierungsblöcke	160x120 HxV	
Maskierung	Bis zu 15 Maskierungstypen: 14 Farbe oder Mosaik	
Fokussiersystem	Auto (Sensibilität: normal, niedrig), Trigger PTZ, manuell	
Intelligente Liniensteuerung	Automatischer Linsenreset	
Hohe Zoom-Kapazität und weitreichender horizontaler Blickwinkel	√	
Optischer Zoom	36x, f=3,4 (Weitwinkel) bis 122,4mm (Tele) / F 1,6 bis F 4,5	
Digital-Zoom	12x (432x mit optischem Zoom)	
Horizontaler Sehbereich	57.8 Grad (Weitwinkel) bis 1,7 Grad (Tele)	
Mindestentfernung des Objekts	10mm (Weitwinkel) bis 1500mm (Tele)	
Verschlusszeit	1/1 ÷ 1/10000s	

WÄRMEBILDKAMERAS (AUFLÖSUNG 336X256)

	Objectiv 9mm		Objectiv 13mm		Objectiv 19mm	
	PAL	NTSC	PAL	NTSC	PAL	NTSC
Image Sensor	Ungekühltes Vanadiumoxid-Mikrobolometer (VOx)		Ungekühltes Vanadiumoxid-Mikrobolometer (VOx)		Ungekühltes Vanadiumoxid-Mikrobolometer (VOx)	
Interpolierte Auflösung	720x576	720x480	720x576	720x480	720x576	720x480
Pixelzahl	17µm		17µm		17µm	
Spektrale Empfindlichkeit - langwellige Infrarotstrahlung (LWIR)	von 7.5µm bis 13.5µm		von 7.5µm bis 13.5µm		von 7.5µm bis 13.5µm	
Interne Blende (nur zur Sensor-Kompensation)	Video stop < 1sec.		Video stop < 1sec.		Video stop < 1sec.	
Digital Detail Enhancement (DDE)	√		√		√	
Digital-Zoom	2x, 4x		2x, 4x		2x, 4x	
Bildwiederholffrequenz	8.3fps	7.5fps	8.3fps	7.5fps	8.3fps	7.5fps
Hohe Bildwiederholffrequenz	25fps	30fps	25fps	30fps	25fps	30fps
Szenebereich (High Gain)	-40°C ÷ +160°C (-40°F ÷ +320°F)		-40°C ÷ +160°C (-40°F ÷ +320°F)		-40°C ÷ +160°C (-40°F ÷ +320°F)	
Szenebereich (Low Gain)	-40°C ÷ +550°C (-40°F ÷ +1022°F)		-40°C ÷ +550°C (-40°F ÷ +1022°F)		-40°C ÷ +550°C (-40°F ÷ +1022°F)	
Horizontaler Sehbereich	35°		25°		17°	
Vertikaler Sehbereich	27°		19°		13°	
F-number	F/1.25		F/1.25		F/1.25	
Thermische Empfindlichkeit (NEdT)	< 50mK bei f/1.0		< 50mK bei f/1.0		< 50mK bei f/1.0	
Mensch (Erfassung / Erkennung / Identifizierung)	285m / 71m / 36m		440m / 112m / 56m		640m / 160m / 80m	
Auto (Erfassung / Erkennung / Identifizierung)	880m / 220m / 108m		1340m / 340m / 170m		1950m / 500m / 250m	

WÄRMEBILDKAMERAS (AUFLÖSUNG 336X256)

	Objectiv 25mm		Objectiv 35mm		Objectiv 50mm	
	PAL	NTSC	PAL	NTSC	PAL	NTSC
Image Sensor	Ungekühltes Vanadiumoxid-Mikrobolometer (VOx)		Ungekühltes Vanadiumoxid-Mikrobolometer (VOx)		Ungekühltes Vanadiumoxid-Mikrobolometer (VOx)	
Interpolierte Auflösung	720x576	720x480	720x576	720x480	720x576	720x480
Pixelzahl	17µm		17µm		17µm	
Spektrale Empfindlichkeit - langwellige Infrarotstrahlung (LWIR)	von 7.5µm bis 13.5µm		von 7.5µm bis 13.5µm		von 7.5µm bis 13.5µm	
Interne Blende (nur zur Sensor-Kompensation)	Video stop < 1sec.		Video stop < 1sec.		Video stop < 1sec.	
Digital Detail Enhancement (DDE)	√		√		√	
Digital-Zoom	2x, 4x		2x, 4x		2x, 4x	
Bildwiederholffrequenz	8.3fps	7.5fps	8.3fps	7.5fps	8.3fps	7.5fps
Hohe Bildwiederholffrequenz	25fps	30fps	25fps	30fps	25fps	30fps
Szenebereich (High Gain)	-40°C ÷ +160°C (-40°F ÷ +320°F)		-40°C ÷ +160°C (-40°F ÷ +320°F)		-40°C ÷ +160°C (-40°F ÷ +320°F)	
Szenebereich (Low Gain)	-40°C ÷ +550°C (-40°F ÷ +1022°F)		-40°C ÷ +550°C (-40°F ÷ +1022°F)		-40°C ÷ +550°C (-40°F ÷ +1022°F)	
Horizontaler Sehbereich	13°		9,3°		6,5°	
Vertikaler Sehbereich	10°		7,1°		5°	
F-number	F/1.1		F/1.2		F/1.2	
Thermische Empfindlichkeit (NEdT)	< 50mK bei f/1.0		< 50mK bei f/1.0		< 50mK bei f/1.0	
Mensch (Erfassung / Erkennung / Identifizierung)	930m / 230m / 116m		1280m / 320m / 160m		1700m / 430m / 215m	
Auto (Erfassung / Erkennung / Identifizierung)	2800m / 710m / 360m		3850m / 950m / 295m		5100m / 1320m / 660m	

WÄRMEBILDKAMERAS (AUFLÖSUNG 640X512)

	Objectiv 9mm		Objectiv 13mm		Objectiv 19mm	
	PAL	NTSC	PAL	NTSC	PAL	NTSC
Image Sensor	Ungekühltes Vanadiumoxid-Mikrobolometer (VOx)		Ungekühltes Vanadiumoxid-Mikrobolometer (VOx)		Ungekühltes Vanadiumoxid-Mikrobolometer (VOx)	
Interpolierte Auflösung	720x576	720x480	720x576	720x480	720x576	720x480
Pixelzahl	17µm		17µm		17µm	
Spektrale Empfindlichkeit - langwellige Infrarotstrahlung (LWIR)	von 7.5µm bis 13.5µm		von 7.5µm bis 13.5µm		von 7.5µm bis 13.5µm	
Interne Blende (nur zur Sensor-Kompensation)	Video stop < 1sec.		Video stop < 1sec.		Video stop < 1sec.	
Digital Detail Enhancement (DDE)	√		√		√	
Digital-Zoom	2x, 4x, 8x		2x, 4x, 8x		2x, 4x, 8x	
Bildwiederholffrequenz	8.3fps	7.5fps	8.3fps	7.5fps	8.3fps	7.5fps
Hohe Bildwiederholffrequenz	25fps	30fps	25fps	30fps	25fps	30fps
Szenebereich (High Gain)	-40°C ÷ +160°C (-40°F ÷ +320°F)		-40°C ÷ +160°C (-40°F ÷ +320°F)		-40°C ÷ +160°C (-40°F ÷ +320°F)	
Szenebereich (Low Gain)	-40°C ÷ +550°C (-40°F ÷ +1022°F)		-40°C ÷ +550°C (-40°F ÷ +1022°F)		-40°C ÷ +550°C (-40°F ÷ +1022°F)	
Horizontaler Sehbereich	69°		45°		32°	
Vertikaler Sehbereich	56°		37°		26°	
F-number	F/1.4		F/1.25		F/1.25	
Thermische Empfindlichkeit (NEdT)	< 50mK bei f/1.0		< 50mK bei f/1.0		< 50mK bei f/1.0	
Mensch (Erfassung / Erkennung / Identifizierung)	250m / 63m / 31m		390m / 95m / 47m		570m / 144m / 72m	
Auto (Erfassung / Erkennung / Identifizierung)	720m / 175m / 88m		1080m / 275m / 140m		1550m / 400m / 200m	

WÄRMEBILDKAMERAS (AUFLÖSUNG 640X512)

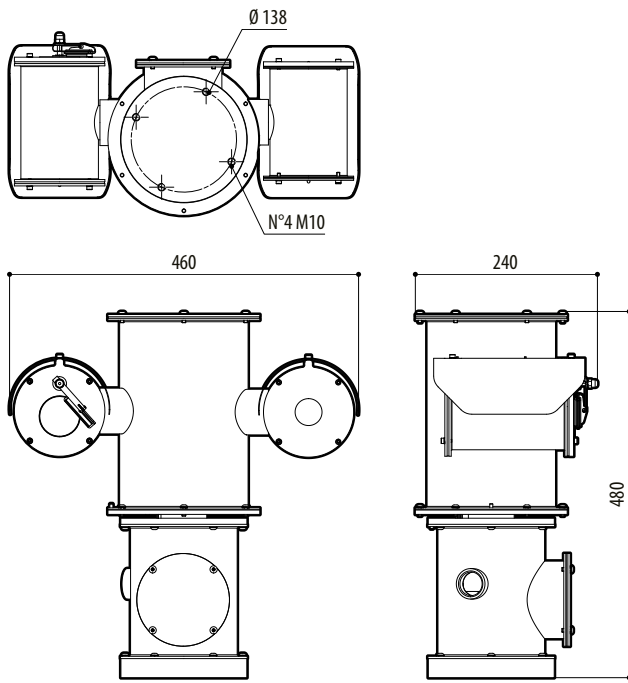
	Objectiv 25mm		Objectiv 35mm		Objectiv 50mm	
	PAL	NTSC	PAL	NTSC	PAL	NTSC
Image Sensor	Ungekühltes Vanadiumoxid-Mikrobolometer (VOx)		Ungekühltes Vanadiumoxid-Mikrobolometer (VOx)		Ungekühltes Vanadiumoxid-Mikrobolometer (VOx)	
Interpolierte Auflösung	720x576	720x480	720x576	720x480	720x576	720x480
Pixelzahl	17µm		17µm		17µm	
Spektrale Empfindlichkeit - langwellige Infrarotstrahlung (LWIR)	von 7.5µm bis 13.5µm		von 7.5µm bis 13.5µm		von 7.5µm bis 13.5µm	
Interne Blende (nur zur Sensor-Kompensation)	Video stop < 1sec.		Video stop < 1sec.		Video stop < 1sec.	
Digital Detail Enhancement (DDE)	√		√		√	
Digital-Zoom	2x, 4x, 8x		2x, 4x, 8x		2x, 4x, 8x	
Bildwiederholffrequenz	8.3fps	7.5fps	8.3fps	7.5fps	8.3fps	7.5fps
Hohe Bildwiederholffrequenz	25fps	30fps	25fps	30fps	25fps	30fps
Szenebereich (High Gain)	-40°C ÷ +160°C (-40°F ÷ +320°F)		-40°C ÷ +160°C (-40°F ÷ +320°F)		-40°C ÷ +160°C (-40°F ÷ +320°F)	
Szenebereich (Low Gain)	-40°C ÷ +550°C (-40°F ÷ +1022°F)		-40°C ÷ +550°C (-40°F ÷ +1022°F)		-40°C ÷ +550°C (-40°F ÷ +1022°F)	
Horizontaler Sehbereich	25°		18°		12.4°	
Vertikaler Sehbereich	20°		14°		9.9°	
F-number	F/1.1		F/1.2		F/1.2	
Thermische Empfindlichkeit (NEdT)	< 50mK bei f/1.0		< 50mK bei f/1.0		< 50mK bei f/1.0	
Mensch (Erfassung / Erkennung / Identifizierung)	820m / 210m / 104m		1140m / 280m / 142m		1500m / 380m / 190m	
Auto (Erfassung / Erkennung / Identifizierung)	2200m / 580m / 290m		3000m / 800m / 200m		3900m / 1060m / 540m	

NXPTZT - KONFIGURATIONSOPTIONEN														
	Strom-Versorgung		Day/Night-Kamera		Wärmebildkamera			Video Ausgang		Frequenz				
NXPTZT	1	230Vac	P	Kamera Day/Night mit 36x optischem Zoom, PAL	A	Wärmebildkamera 35mm - 336x256	W	Mit Scheibenwischer	0	0	Analog	00A	-	7.5-8.3Hz
	2	24Vac	N	Kamera Day/Night mit 36x optischem Zoom, NTSC	B	Wärmebildkamera 25mm - 336x256							H	25-30Hz
	3	120Vac			C	Wärmebildkamera 9mm - 336x256								
					D	Wärmebildkamera 35mm - 640x512								
					E	Wärmebildkamera 25mm - 640x512								
					F	Wärmebildkamera 13 mm - 336x256								
					G	Wärmebildkamera 13 mm - 640x512								
					H	Wärmebildkamera 9mm - 640x512								
					U	Wärmebildkamera 19 mm - 640x512								
					V	Wärmebildkamera 19 mm - 336x256								
					Y	Wärmebildkamera 50mm - 336x256								
					W	Wärmebildkamera 50mm - 640x512								

Nicht alle Kombinationen sind möglich.

TECHNISCHE ZEICHNUNGEN

Die Maße sind in Millimetern angegeben.



NXPTZT