

# KAMERAS UND GEHÄUSE AUS ROSTFREIEM STAHL, ZUBEHÖR



## ONXAB1025B

### LUFTBARRIERE MIT ANTI-IR-GLAS

Aus elektropoliertem AISI 316L rostfreiem Stahl



ONXAB1025B

## ONXAB2

### LUFTBARRIERE MIT GEHÄRTETEM GLAS

Aus elektropoliertem AISI 316L rostfreiem Stahl

Auf Wunsch im NXM- Gehäuse und mitgelieferte im NXW- Gehäuse



ONXAB2

## NXFIGRU2

### LUFTFILTERANLAGE

In Kombination mit der Luftbarriere ONXAB2 und ONXAB1025B zum Filtern der Druckluft durch Verunreinigungen aus Öl und Wasser, die gewöhnlich vom Kompressor stammen

Filtration von Partikeln mit Durchmesser über 0.1µm



NXFIGRU2

## VIPNX - VIPNXL

### SCHEIBENWISCHER FÜR GEHÄUSE

Aus elektropoliertem AISI 316L rostfreiem Stahl

IP66/IP67

Lieferbar in 230Vac oder 24Vac, beide 50/60Hz

3+1-poliger Anschluss zur einfachen Verdrahtung

Marine-Zertifizierung: Lloyd's Register Marine Type Approval



VIPNX

## ONXWTG

### EXTRA-KLARES GEHÄRTETES GLAS

Die Version mit gehärtetem Glas ist eigens dafür ausgelegt, in Anlagen erhöhten Umgebungstemperaturen standzuhalten (260°C max)



ONXWTG

## ONXWQG

### QUARZGLAS

Die Version mit Quarzglas ist eigens dafür ausgelegt, in Anlagen sehr hohen Umgebungstemperaturen standzuhalten. (400°C max)



ONXWQG

## KAMERANETZTEIL

Innerhalb des Gehäuses installierbar

Erhältlich in verschiedenen Ausführungen mit Eingang 120/230Vac und Ausgang 24Vac/12Vdc



KAMERANETZTEIL

## HEIZUNG

Thermostatgesteuertes PTC-Heizelement 20W oder 40W (Ton  $\leq 15^{\circ}\text{C}$ ; Toff  $\geq 22^{\circ}\text{C}$ )

Erhältlich in der Niederspannungsversion (12Vdc/24Vac) oder der Hochspannungsversion (120/230Vac)



HEIZUNG

## WAS-WASPT

### 5 ODER 23 LITER WASSERTANK MIT PUMPE

Polyäthylentank mit Rostfreibehälter

Förderhöhe: 5m, 11m, 30m

Betriebstemperatur: von  $-10^{\circ}\text{C}$  bis zu  $+60^{\circ}\text{C}$

Spannungen: 230Vac, 120Vac, 24Vac

Schutzart IP (EN60529): IP66 (nur Produkte mit einer Förderhöhe von 5m oder 11m)

Die Pumpe mit 23l- Wassertank und 11m Förderhöhe (WASPT0V23L11M00) ist "Lloyd's Register Marine Type Approval" zertifiziert



SCHEIBENWASCHERPUMPEN UND WASSERTANKE

## WASNX

### SCHEIBENWASCHPUMPE MIT ELEKTROVENTIL FÜR PRODUKTE AUS ROSTFREIEM STAHL

Außengehäuse aus rostfreiem Stahl AISI 316L

Förderhöhe: 30m (Mitgelieferte Antistatische Wasserförderleitung, 20m)

Wassertank- Kapazität: 10l

Verwendung mit Videotec Produkten oder mit Drittprodukten

Betriebstemperatur: von  $-20^{\circ}\text{C}$  bis zu  $+60^{\circ}\text{C}$

Spannungen: 230Vac, 120Vac, 24Vac

Schutzart IP (EN60529): IP65 (nur das Elektroventil, ohne Einbeziehung der Hülle)



WASNX

## TECHNISCHE DATEN

### ONXAB1025B LUFTBARRIERE MIT ANTI-IR-GLAS

Abmessungen (ØxL): 154x21mm

Eingang 1/2" GAS, Feder

8-Loch-Flansch

Anlagendruck: 4bar max

Empfohlener Mindestdruck: 2bar

Anwendungsbeispiel:

- Luftdruck am Eingang 1bar, Luftdruck am Ausgang 0.2bar, Luftdurchsatz 7m<sup>3</sup>/h
- Luftdruck am Eingang 2bar, Luftdruck am Ausgang 1bar, Luftdurchsatz 10m<sup>3</sup>/h
- Luftdruck am Eingang 3bar, Luftdruck am Ausgang 1.25bar, Luftdurchsatz 12m<sup>3</sup>/h
- Luftdruck am Eingang 4bar, Luftdruck am Ausgang 1.25bar, Luftdurchsatz 14m<sup>3</sup>/h

Anti-IR-Glas

- Stärke: 6.6mm
- Betriebstemperatur: 260°C max, Temperaturgradient 108°C max
- Gesendete Infrarotstrahlung: 21%

Einheitsgewicht: 1.6kg

### ARTIKELCODE

ONXAB1025B Luftbarriere mit Anti-IR-Glas für NXW- Gehäuse

### VERPACKUNG

Code	Gewicht	Ausmaße (WxHxL)	Masterkarton
ONXAB1025B	1.8kg	14x25.5x20cm	-

### ONXAB2 LUFTBARRIERE MIT GEHÄRTETEM GLAS

Abmessungen (ØxL): 154x21mm

Eingang 1/2" GAS, Feder

32-Loch-Flansch

Anlagendruck: 6bar max

Empfohlener Mindestdruck: 2bar

Anwendungsbeispiel:

- Luftdruck am Eingang 1bar, Luftdruck am Ausgang 0.2bar, Luftdurchsatz 28m<sup>3</sup>/h
- Luftdruck am Eingang 2bar, Luftdruck am Ausgang 1bar, Luftdurchsatz 40m<sup>3</sup>/h
- Luftdruck am Eingang 3bar, Luftdruck am Ausgang 1.2bar, Luftdurchsatz 48m<sup>3</sup>/h
- Luftdruck am Eingang 4bar, Luftdruck am Ausgang 1.2bar, Luftdurchsatz 56m<sup>3</sup>/h
- Luftdruck am Eingang 5bar, Luftdruck am Ausgang 1.2bar, Luftdurchsatz 70m<sup>3</sup>/h
- Luftdruck am Eingang 6bar, Luftdruck am Ausgang 1.2bar, Luftdurchsatz 80m<sup>3</sup>/h

Extra-klares gehärtetes Glas

- Stärke: 6mm
- Betriebstemperatur: 260°C max, Temperaturgradient 108°C max

Einheitsgewicht: 1.6kg

### ARTIKELCODE

ONXAB2 Vorderflansch mit Luftbarriere und getempertem Glas

### VERPACKUNG

Code	Gewicht	Ausmaße (WxHxL)	Masterkarton
ONXAB1025B	1.8kg	14x25.5x20cm	-

## NXFIGRU2 LUFTFILTERANLAGE

### MECHANIK

3 Kaskadefilter (25µm, 5µm, 0.1µm)

Abmessungen: 159x208x76mm

Eingang und Ausgang Innengewinde: 1/2"GAS

Eingangsdruck: 16bar max

Ausgangsdruck: 4bar max

Empfohlener Mindestausgangsdruck (Luftbarriere Videotec): 2bar

Filterung: 0.1µm

Einheitsgewicht: 0.8kg

Betriebstemperatur: +50°C max

### ARTIKELCODE

NXFIGRU2 Druckluftfilteranlage

### VERPACKUNG

Code	Gewicht	Ausmaße (WxHxL)	Masterkarton
NXFIGRU2	1.3kg	213x175x85mm	-

## VIPNX SCHEIBENWISCHER FÜR GEHÄUSE

### MECHANIK

Bürste und Körper aus rostfreiem Stahl AISI 316L

Abmessungen (ØxL): 100x169mm (ohne Bürste)

Einheitsgewicht: 1.7kg

### ELEKTRIK

Verbinder 3+1 Kontakte

Versorgungsspannung/Stromaufnahme:

- 24Vac, 290mA max, 50/60Hz
- 230Vac, 30mA max, 50/60Hz

### ZERTIFIZIERUNGEN

CE bestätigt

Schutzart IP (EN60529):

- IP66
- IP67

EAC-Zertifizierung

Lloyd's Register Marine Type Approval (Zertifizierung nur für diese Codes gültig: VIPNX1C, VIPNX2C)

### ARTIKELCODE

VIPNX1C	Scheibenwischer aus Edelstahl 230Vac für Gehäuse NXM
VIPNX2C	Scheibenwischer aus Edelstahl 24Vac für Gehäuse NXM
VIPNX1C	Scheibenwischer aus Edelstahl 230Vac für Gehäuse NXL
VIPNX2C	Scheibenwischer aus Edelstahl 24Vac für Gehäuse NXL

### VERPACKUNG

Code	Gewicht	Ausmaße (WxHxL)	Masterkarton
VIPNX1C	1.9kg	14.5x15x27cm	15

## ONXWTG EXTRA-KLARES GEHÄRTETES GLAS

Extra-klares gehärtetes Glas

- Stärke: 6mm
- Betriebstemperatur: 260°C max, Temperaturgradient 108°C max

## ARTIKELCODE

ONXWTG Getempertes Glas

## ONXWQG QUARZGLAS

Quarzglas

- Stärke: 6mm
- Betriebstemperatur: 400°C max, Wärmegradient 220°C max

## ARTIKELCODE

ONXWQG Quarzglas

## Kameranetzteil

**Kameranetzteil:**

IN 100-240Vac, 50/60Hz - OUT 12Vdc, 1.25A

IN 230Vac, 50/60Hz - OUT 12Vdc, 400mA

IN 230Vac, 50Hz - OUT 24Vac, 50Hz, 400mA

## ARTIKELCODE

OHEPS24	Kameranetzteil IN 230Vac, 50/60Hz - OUT 12Vdc, 400mA
OHEPS25	Kameranetzteil IN 230Vac, 50/60Hz - OUT 24Vac, 400mA
ONXPS1B	Wide Range Kameranetzteil IN 100-240Vac - OUT 12Vdc, 1.25A
ONXPS2B	Kameranetzteil IN 230Vac - OUT 24Vac, 400mA

## Heizung

IN 12Vdc/24Vac, Leistungsaufnahme 20W max

IN 120Vac/230Vac, Leistungsaufnahme 40W max

## ARTIKELCODE

OHEH05B	Heizung 12Vdc/24Vac
OHEH06B	Heizung 120/230Vac
ONXLH1	Heizung 120/230Vac
ONXLH2	Heizung 12Vdc/24Vac

## WAS-WASPT SCHEIBENWASCHPUMPE UND WASSERTANK 5 ODER 23 LITER

**Scheibenwaschpumpe, 5l- Wassertank, 5m Förderhöhe**

Polyäthylentank, Rostfreibehälter

Abmessungen (WxHxL): 217x272x257mm

Kabelverschraubungen: 1xM20 + 3xM16

Einheitsgewicht: 3.5kg (WAS), 3.8kg (WASPT)

Wassertank- Kapazität: 5l

Förderhöhe: 5m max

Rohrlänge: 5m

Versorgungsspannung/Stromaufnahme:

- 230Vac, 0.3A, 50/60Hz
- 120Vac, 0.6A, 50/60Hz
- 24Vac, 1.8A, 50/60Hz

Betriebstemperatur

- Maximale Temperatur: 60°C
- Minimale Temperatur mit Frostschutzmittel in Lösung: -10°C
- Minimale Temperatur mit Frostschutzmittel in Lösung (Verminderte Leistungen und Förderhöhe): -25°C

Elektrische Sicherheit (CE): EN60950-1, EN62368-1

Elektromagnetische Verträglichkeit (CE): EN50130-4, EN61000-6-3, EN55032 (Klasse B), FCC Part 15 (Klasse B)

Außeninstallation (CE): EN60950-22

Schutzart IP (EN60529):

- IP66

EAC-Zertifizierung

**Scheibenwaschpumpe, 23l- Wassertank, 5m Förderhöhe**

Polyäthylentank, Rostfreibehälter

Abmessungen (WxHxL): 301x410x348mm

Kabelverschraubungen: 1xM20 + 3xM16

Einheitsgewicht: 5.4kg (WAS), 5.5kg (WASPT)

Wassertank- Kapazität: 23l

Förderhöhe: 5m max

Rohrlänge: 5m

Versorgungsspannung/Stromaufnahme:

- 230Vac, 0.3A, 50/60Hz
- 120Vac, 0.6A, 50/60Hz
- 24Vac, 1.8A, 50/60Hz

Betriebstemperatur

- Maximale Temperatur: 60°C
- Minimale Temperatur mit Frostschutzmittel in Lösung: -10°C
- Minimale Temperatur mit Frostschutzmittel in Lösung (Verminderte Leistungen und Förderhöhe): -25°C

Elektrische Sicherheit (CE): EN60950-1, EN62368-1

Elektromagnetische Verträglichkeit (CE): EN50130-4, EN61000-6-3, EN55032 (Klasse B), FCC Part 15 (Klasse B)

Außeninstallation (CE): EN60950-22

Schutzart IP (EN60529):

- IP66

EAC-Zertifizierung

### Scheibenwascherpumpe, 23l- Wassertank, Förderhöhe 11m

Polyäthylentank, Rostfreibehälter

Abmessungen (WxHxL): 301x410x348mm

Kabelverschraubungen: 1xM20 + 3xM16

Einheitsgewicht: 5.9kg (WAS), 6.7kg (WASPT)

Flüssigkeitsniveau-Schalter (außer Version 11m der Serie WAS)

Wassertank- Kapazität: 23l

Förderhöhe: 11m max

Rohrlänge: 11m

Versorgungsspannung/Stromaufnahme:

- 230Vac, 0.5A, 50/60Hz
- 120Vac, 1A, 50/60Hz
- 24Vac, 3.8A, 50/60Hz

Alarmausgänge:

- Automatische Versorgung: 1
- Potenzialfreier Kontakt: 1

Betriebstemperatur

- Maximale Temperatur: 60°C
- Minimale Temperatur mit Frostschutzmittel in Lösung : -10°C
- Minimale Temperatur mit Frostschutzmittel in Lösung (Verminderte Leistungen und Förderhöhe): -25°C

Elektrische Sicherheit (CE): EN60950-1, EN62368-1

Elektromagnetische Verträglichkeit (CE): EN50130-4, EN61000-6-3, EN55032, (Klasse B), FCC Part 15 (Klasse B)

Außeninstallation (CE): EN60950-22

Schutzart IP (EN60529):

- IP66

EAC-Zertifizierung

Marine-Zertifizierung: Lloyd's Register Marine Type Approval (nur für die 11m-Ausführung der Serie WASPT)

### Scheibenwascherpumpe, 23l- Wassertank, Förderhöhe 30m

Polyäthylentank, Rostfreibehälter

Abmessungen (WxHxL): 301x620x348mm

Kabelverschraubungen: 1xM20 + 3xM16

Einheitsgewicht: 13.9kg (WAS), 15.1kg (WASPT)

Wassertank- Kapazität: 23l

Förderhöhe: 30m max

Rohrlänge: 30m

Flüssigkeitsniveau-Schalter

Versorgungsspannung/Stromaufnahme:

- 230Vac, 2A, 50/60Hz
- 120Vac, 4.5A, 60Hz

Alarmausgänge:

- Automatische Versorgung: 1
- Potenzialfreier Kontakt: 1

Betriebstemperatur

- Maximale Temperatur: 60°C
- Minimale Temperatur mit Frostschutzmittel in Lösung: -10°C

Elektrische Sicherheit (CE): EN60950-1, EN62368-1

Elektromagnetische Verträglichkeit (CE): EN50130-4, EN61000-6-3, EN55032, (Klasse B), FCC Part 15 (Klasse B)

Schutzart IP (EN60529):

- IPX4

EAC-Zertifizierung

### DTWRX

#### Karte für die Fernbedienung des Scheibenwischers und der Pumpe mit WASPT

2 Funktionen: WIPER, WASHER

31 mit DIP Schalter einstellbare Adressen

Serieller Eingang aus RS-485

2 Status-LED: Stand-by und Empfang des Befehls

Abmessungen: 43x56x13mm

Einheitsgewicht: 0.02kg

Leistungsaufnahme: 0.5W

Serielle Schnittstelle RS-485 Halbduplex für den Empfang der Telemetriedaten von der Tastatur (maximaler Abstand 1200m) und von der Matrix Serie SM (maximaler Abstand 1200m)

Protokolle:

- PELCO D (2400, 9600 baud)
- VIDEOTEC MACRO (9600, 38400 baud)

Betriebstemperatur: von -25°C bis zu +60°C

Elektrische Sicherheit (CE): EN60950-1

Elektromagnetische Verträglichkeit (CE): EN50130-4, EN61000-6-3, FCC Part 15 (Klasse B)

EAC-Zertifizierung

### ARTIKELCODE

WAS0V5L5M00	Wassertank 5l, Pumpe mit Förderhöhe 5m, IN 230Vac-24Vac-120Vac
WAS0V23L5M00	Wassertank 23l, Pumpe mit Förderhöhe 5m, IN 230Vac-24Vac-120Vac
WAS0V23L11M00	Wassertank 23l, Pumpe mit Förderhöhe 11m, IN 230Vac-24Vac-120Vac
WAS1V23L30M00	Wassertank 23l, Pumpe mit Förderhöhe 30m mit Schwimmer, IN 230Vac
WAS3V23L30M00	Wassertank 23l, Pumpe mit Förderhöhe 30m mit Schwimmer, IN 120Vac
WASPT0V5L5M00	Wassertank 5l, Pumpe mit Förderhöhe 5m, IN 230Vac-24Vac-120Vac
WASPT0V23L5M00	Wassertank 23l, Pumpe mit Förderhöhe 5m, IN 230Vac-24Vac-120Vac
WASPT0V23L11M00	Wassertank 23l, Pumpe mit Förderhöhe 11m mit Schwimmer, IN 230Vac-24Vac-120Vac
WASPT1V23L30M00	Wassertank 23l, Pumpe mit Förderhöhe 30m mit Schwimmer, IN 230Vac
WASPT3V23L30M00	Wassertank 23l, Pumpe mit Förderhöhe 30m mit Schwimmer, IN 120Vac

### ZUBEHÖR

DTWRX      Datenempfänger für die Fernsteuerung des Scheibenwischers und der Pumpe der Serie WASPT im Stand-alone-Gehäuse

### VERPACKUNG

Code	Gewicht	Ausmaße (WxHxL)	Masterkarton
WAS0V5L5M00	4kg	31x31x22cm (12.2x12.2x8.7in)	4
WAS0V23L5M00	6.2kg	32x37.5x51cm (12.6x14.8x20.1in)	-
WAS0V23L11M00	5.9kg	32x37.5x51cm (12.6x14.8x20.1in)	-
WAS1V23L30M00	13.1kg	38x32x79cm	-
WASPT0V5L5M00	4.3kg (9.5lb)	31x31x22cm (12.2x12.2x8.7in)	-
WASPT0V23L5M00	6.4kg	32x37.5x51cm (12.6x14.8x20.1in)	-
WASPT0V23L11M00	7.5kg	32x37.5x51cm (12.6x14.8x20.1in)	-
WASPT1V23L30M00	15.4kg	38x22x79cm (15x8.7x31.1in)	-

## ROSTFREIEM STAHL

### MECHANIK

#### Materialien

- Außengehäuse: Rostfreiem Stahl AISI 316L
- Antistatische Wasserförderleitung: Antistatischer Kunststoff

#### Antistatische Wasserförderleitung (Lieferumfang enthalten)

- Länge: 20m

#### Druck: 6bar max

#### Förderhöhe

- 20m, 4bar
- 30m, 6bar (mit Zubehörrohr, WEXTUB30)

#### Wassertank- Kapazität: 10l

#### Abmessungen (WxHxL): 429x697x255mm

#### Einheitsgewicht: 18kg

### ELEKTRIK

#### Versorgungsspannung/Stromaufnahme

- 230Vac, 0.07A, 50/60Hz
- 120Vac, 0.13A, 50/60Hz
- 24Vac, 0.7A, 50/60Hz

### UMGEBUNG

#### Montage für den Innen- und Außenbereich

#### Betriebstemperatur des Solenoidventil: von -20°C bis zu +60°C

#### Betriebstemperatur der Vorrichtung: abhängig von der Erstarrungstemperatur der verwendete Flüssigkeit

### ZERTIFIZIERUNGEN

#### Elektrische Sicherheit (CE): EN60950-1

#### Elektromagnetische Verträglichkeit (CE): EN61000-6-2, EN61000-6-3

#### Außeninstallation (CE): EN60950-22

#### Schutzart IP (EN60529):

- IP65 (nur das Elektroventil, ohne Einbeziehung der Hülle)

#### EAC-Zertifizierung

### ARTIKELCODE

WASN1V10L20M00 10l Tank mit integrierter Handpumpe, durch ein Elektroventil gesteuert, IN 230Vac, Förderhöhe bis 30m, mit 20m Antistatische Wasserförderleitung

WASN2V10L20M00 10l Tank mit integrierter Handpumpe, durch ein Elektroventil gesteuert, IN 24Vac, Förderhöhe bis 30m, mit 20m Antistatische Wasserförderleitung

WASN3V10L20M00 10l Tank mit integrierter Handpumpe, durch ein Elektroventil gesteuert, IN 120Vac, Förderhöhe bis 30m, mit 20m Antistatische Wasserförderleitung

### ERSATZTEILE

OWEXMANB 1/8" Manometer

OWEXTANKB Pumpe aus Edelstahl, 10l

OWEXTUB Antistatische Wasserförderleitung, 20m

### HALTERUNGEN UND ADAPTERMODULE

NXCOL Mastschelle aus Edelstahl AISI 316L

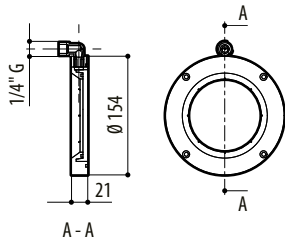
NXCW Winkeladaptermodul aus Edelstahl AISI 316L

### VERPACKUNG

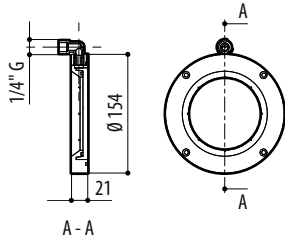
Code	Gewicht	Ausmaße (WxHxL)	Masterkarton
WASN1V10L20M00	20.3kg	30x74x46cm	-
WASN2V10L20M00	20.3kg	30x74x46cm	-
WASN3V10L20M00	20.3kg	30x74x46cm	-

## TECHNISCHE ZEICHNUNGEN

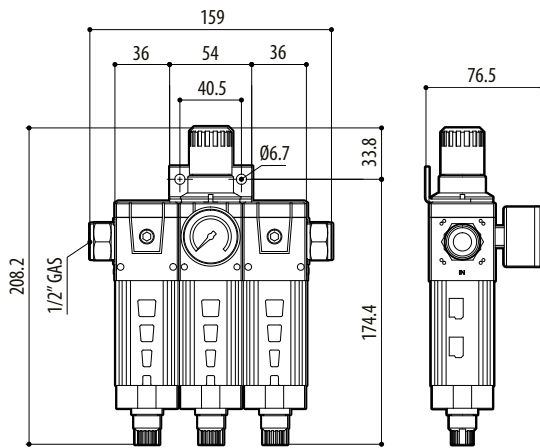
Die Maße sind in Millimetern angegeben.



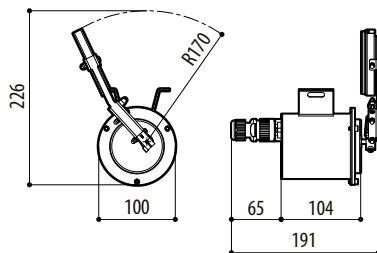
ONXAB1025B



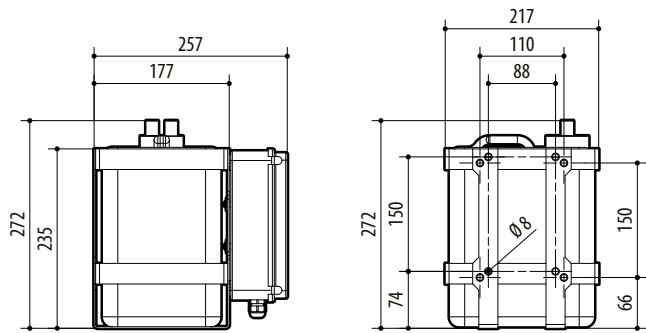
ONXAB2



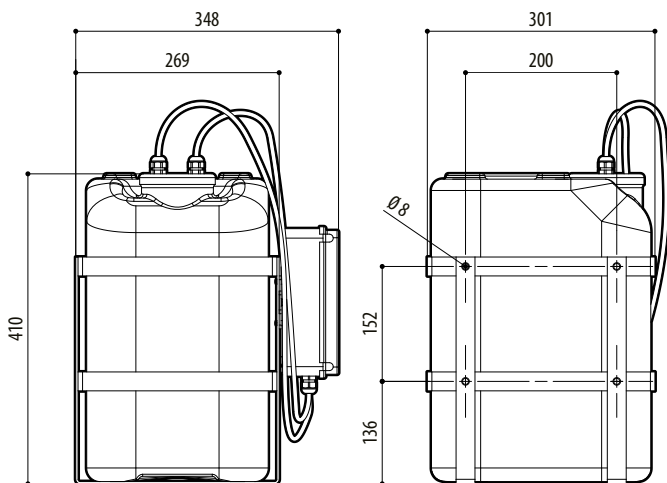
NXFIGRU2



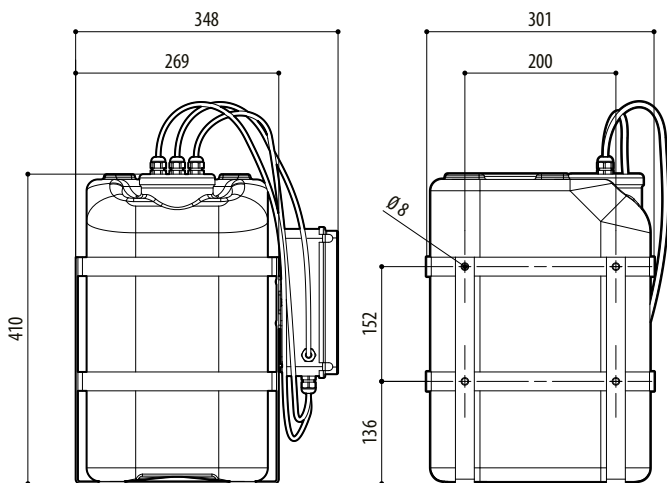
VIPNX



WASSERTANK 5L, 5M FÖRDERHÖHE (WAS-WASPT)

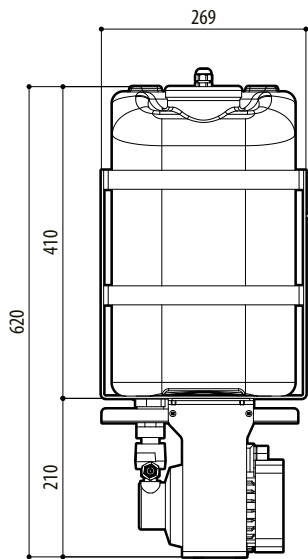


WASSERTANK 23L, 5M FÖRDERHÖHE (WAS-WASPT) O 11M (WAS)

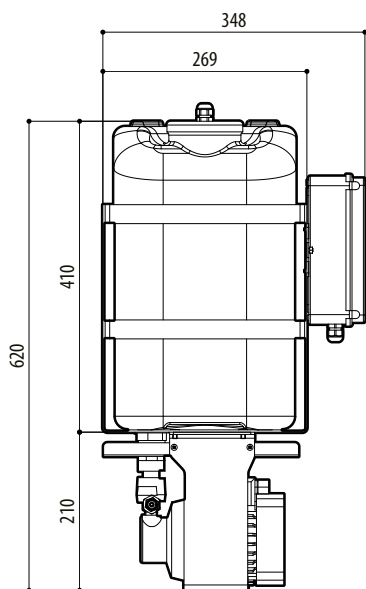


WASSERTANK 23L, FÖRDERHÖHE 11M (WASPT)

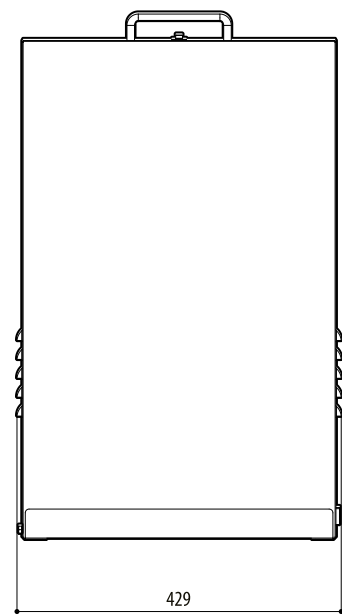
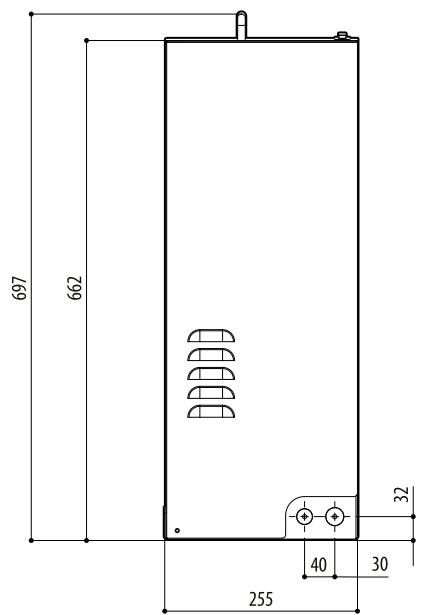
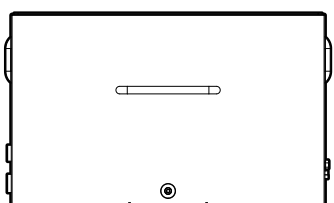
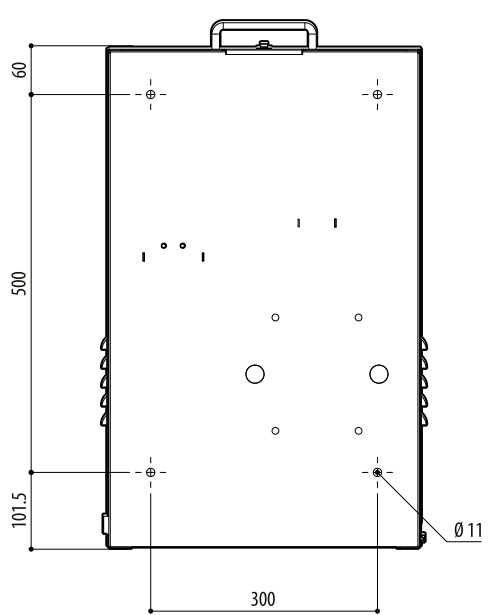
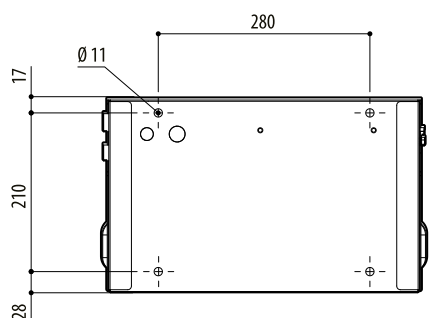




WASSERTANK 23L, FÖRDERHÖHE 30M (WAS)



WASSERTANK 23L, FÖRDERHÖHE 30M (WASPT)



WASN