

ULISSE EVO mit DELUX-Technologie

PTZ-KAMERA MIT AUSGEZEICHNETEN LEISTUNGEN UND ÄUSSERSTER ZUVERLÄSSIGKEIT



IP66
IP67
IP68

TYPE 4X
TYPE 6P

IK10

IP



- Widerstandsfähigkeit und Langlebigkeit
- Einwandfreie Bildqualität
- Integrierte Videoanalyse verfügbar
- Unschlagbare Lösung für Outdoor-Anwendungen
- PoE mit dem Standard IEEE.802.3bt kompatibel

VIDEOTECH
analytics

ONVIF® | Q S T

delux
technology



WIDERSTANDSFÄHIGKEIT UND LANGLEBIGKEIT

Die PTZ - Videokamera ULISSE EVO ist die perfekte Videoüberwachungslösung für Outdoor- Anwendungen in Stadtzentren, kritischen Infrastrukturen, im Verkehr und in Bahnhöfen und Zügen. Sie wurde so gestaltet, dass sie absolute Zuverlässigkeit und Dauerbetrieb auch in den schwierigsten Außenräumen garantieren kann, und sie bietet eine herausragende Beständigkeit gegen Korrosion und einen breiten Temperaturbereich (von -40°C bis +65°C). Ihre außergewöhnliche Robustheit wird von den Schutzgraden IK10, IP66/IP67/IP68, NEMA TYPE 4X und TYPE 6P garantiert. Herausragende Windbeständigkeit: Diese Videokamera führt die PTZ - Bewegungen mit maximaler Geschwindigkeit selbst noch bei 230km/h Windstärke durch.

ULISSE EVO hat das Zertifikat für Lloyd's Register Marine Type Approval für den See- und Schifffahrtbereich erhalten und erfüllt die Anforderungen der Überwachungsvorschriften für Bahnhöfe und Züge.

Das moderne und substanzielle Design von ULISSE EVO vereint eine extrem robuste Beschaffenheit und einen zuverlässigen Betrieb mit leichtem Gewicht und ermöglicht dabei eine einfache und schnelle Montage und eine Kostenersparnis bei Installation und Wartung. Die Montage ist auch in umgekehrter Position möglich, typisch für Speed-Dome-Kameras. Die Halterungen können mit Steckverbindern mit Schnelkupplung für Ethernet/PoE, Versorgung und I/O ausgestattet werden, die einen einfachen und schnellen Austausch der Einheit bei Arbeiten vor Ort ermöglichen.

inserire-traduzione

ULISSE EVO kann entsprechend dem Standard IEEE.802.3bt mit PoE 90W gespeist werden. Dadurch ist die Kompatibilität mit den bekanntesten am Markt erhältlichen Power Injectors garantiert (OHEP90INJ oder OHEP90INJO).

HOHE TECHNOLOGIE UND HOHE BILDQUALITÄT

Die Videokamera IP Super low-light FullHD 1080p mit Delux-Technologie ist unschlagbar auf ihrem Gebiet, sie liefert eine außergewöhnliche Helligkeit und Videoaufnahmen mit klaren Details und lebendigen Farben sowohl am Tag als auch in der Nacht. Außerdem erlauben das starke 30x Zoom und die Aufnahmegeschwindigkeit von 60fps die Details eines Ereignisses präzise zu identifizieren, auch bei dynamischen Bildern mit schnellen Wechseln.

Diese PTZ-Kamera liefert drei FULL HD Ströme mit einer digitalen Komprimierung H.264/AVC. Sie kann einfach an ein Ethernet-Netz angeschlossen werden und die Videoströme zum digitalen Monitor und zu Speichersystemen senden. In Übereinstimmung mit den Protokollen ONVIF, Profil T, Profil S und Profil Q.

VIDEOTEC ANALYTICS

Die Videokamera ULISSE EVO mit VIDEOTEC ANALYTICS integriert sehr robuste Algorithmen, selbst bei widrigen Umweltbedingungen, für eine präzise Erkennung mit PTZ und einem präzisen und gleitenden Auto-Tracking und gewährleistet so ein komplettes Situationsbewusstsein in jedem Moment. Der Erkennungsalgorithmus bleibt auch bei Regen, Schnee, Vibrationen der Videokamera, niedrigen Kontrasten, plötzlichen Wechseln von Licht und Schatten und kleinen Tieren oder Insekten sehr zuverlässig.

Das Auto-Tracking hält das Zielobjekt über fließende Pan- und Tilt-Bewegungen und Zoomkontrolle im Zentrum des Bildausschnitts fest. Auch, wenn das Zielobjekt sich bewegt und schnell die Richtung wechselt oder schlechte Lichtbedingungen für die Aufnahme herrschen, wie niedrige Kontraste, Okklusionen oder ständig wechselndes Licht.

VIDEOTEC ANALYTICS erlaubt: Maximale Effizienz für eine präventive Einbruchsisicherung, Eindämmung der Kosten und der Fehler durch die menschliche Komponente, Reduzierung der Archivierungskosten, Reduzierung der Zeiten, die man für die Kontrolle und Suche nach ungewöhnlichen Ereignissen in den Aufzeichnungen braucht, und eine drastische Reduzierung von Fehlalarmen.

FUNKTION GEOMOVE&TRACK

ULISSE EVO ermöglicht es, die Funktion GeoMove&Track, eine Form der Zusammenarbeit zweier Videotec-Kameras, zu aktivieren. Mithilfe dieser Funktion können die Kameras über eine „intelligente Sprache“ miteinander kommunizieren und so selbst in den gängigsten Videoüberwachungssystemen fortschrittliche Aktionen erstellen.

Die Aktivität von GeoMove&Track wird mit einer PTZ ULISSE EVO mit installierten VIDEOTEC ANALYTICS realisiert, der die Detektion in einem bestimmten Bereich ausführt. Bei der Sichtung eines Ziels sendet diese Kamera die Geokoordinaten des Ziels an eine zweite PTZ-Kamera von Videotec, die diese ihrerseits verwendet, um das Ziel zu fokussieren. Darüber hinaus, wenn auch die zweite PTZ-Kamera von Videotec mit der Funktion Analytics ausgerüstet ist, aktiviert diese die Detection und das Autotracking.

Die Funktion GeoMove&Track kann über eine Schnittstelle mit einer Software von Drittanbietern verbunden werden, die die Geokoordinaten eines Objekts bereitstellt, wie beispielsweise die Video Management Software (VMS) für die herkömmliche Videoüberwachung, um die Ziele auf den Karten anzuzeigen, oder der Vessel Tracking Service (VTS) für die Dienste zur Navigationskontrolle - auch in Verbindung mit Radarkontrollsystemen.

Dank GeoMove&Track bietet das aus einer fixen Kamera und einer PTZ-Kamera von Videotec bestehende System den Vorteil, eine komplette und schlüsselfertige Lösung in Bezug auf Positionierung und Aufzeichnung mit der Garantie von Videotec zu haben.

100% MADE IN VIDEOTEC

Videotec garantiert mit Hunderten von Bewertungstests die außergewöhnliche Robustheit und Zuverlässigkeit aller seiner "All-in-one-Produkte". Die Mechanik, Elektronik, Positionierung, das Networking, die Software, die Algorithmen für die Videoanalyse und die Firmware sind vom internen Team von Videotec, das über das ganze technische Wissen über alle angebotenen Netzwerkprodukte verfügt, in End-to-End-Lösungen entwickelt worden.

Videotec basiert die Entwicklung seiner neuen Produkte auf dem Konzept der Cyber-Nachhaltigkeit. Um die Kunden dabei zu unterstützen, ihre Videoüberwachungssysteme zu schützen und sicher zu halten, bietet Videotec während des gesamten Lebenszyklus seiner eigenen Produkte regelmäßige Updates, Schulungen und Unterstützung unabhängig davon an, wie alt die Geräte sind und ob sie noch zum Verkauf angeboten werden oder nicht.

Dank digital signierter Firmware, Zugriffsbeschränkung über Passwort, Zugriffskontrolle, zentraler Verwaltung von Zertifikaten und Einhaltung der ONVIF Security Service-Spezifikationen garantiert Videotec bei der Datenübertragung und beim Zugriff auf das Gerät für alle seine IP-Produkte ein Höchstmaß an Sicherheit.

Die Produkte der ULISSE EVO Reihe bieten Zuverlässigkeit, Cyber- und Zukunftssicherheit sowie eine einfache Integrierbarkeit mit Produkten Dritter.

TECHNISCHE DATEN

ALLGEMEINES

Installationsfreundlich dank selbstzentrierendem Stecker

Kein mechanisches Spiel

Schnelle Einrichtung und Setup

Dynamisches Kontrollsystem der Positionierung

Funktionen: Preset, Preset Tour (Patrol), Autoflip, Autopan durch Preset Tour

Maximale Anzahl der Presets: 250

MECHANIK

Konstruktion aus Aluminiumdruckguss und Technopolymer

Pulverbeschichtung aus Epoxid-Polyester, Standardfarben grau-weiß (RAL9002) oder schwarz (RAL9005)

Horizontale Drehung: 360°, kontinuierliche Drehung

Vertikale Drehung: von -90° bis zu +90° (mit Deckenmontage, von -40° bis zu +90°)

Schwenkgeschwindigkeit rechts - links (einstellbar): von 0.1°/s bis zu 250°/s

Neigegeschwindigkeit Auf-Ab einstellbar (einstellbar): von 0.1°/s bis zu 250°/s

Genauigkeit beim Aufruf der Preset- Positionen: 0.05°

Kabelverschraubungen: 2xM16 + 1xM20 + Spezialdichtung für vorverdrahtete Ethernet-Kabel

Einheitsgewicht: 7.1kg (7.4kg mit LED Scheinwerfer)

Vorinstallierter Wischer

Glasfenster

- Stärke: 6mm

ELEKTRIK

Versorgungsspannung/Stromaufnahme:

- 24Vac \pm 20%, 5A, 50/60Hz
- 24Vdc \pm 10%, 5A
- PoE 90W kompatibel zum Standard IEEE802.3bt KLASSE 8 (LLDP-Protokoll wird nicht unterstützt)
- PoH 90W (der Rückwärtskompatibilitätsmodus kann mit dem Zubehör OHEP90INJ, OHEP90INJO)

Leistungsaufnahme:

- 21W, PTZ Kamera fest stehend, ohne Heizung (mit aktivierter ECO-MODE-Funktion, Funktion für Energieeinsparung, die nur bei gestopptem PTZ Kamera aktiviert wird)
- 27W, PTZ Kamera fest stehend, ohne Heizung (mit deaktivierter ECO-MODE-Funktion)
- 27W, PTZ Kamera in Bewegung, ohne Heizung
- 57W, Spitzenverbrauch, Heizung eingeschaltet und Enteisungsfunktion

Leistungsaufnahme mit Scheinwerfer auf:

- 34W, PTZ Kamera fest stehend, ohne Heizung (mit aktivierter ECO-MODE-Funktion, Funktion für Energieeinsparung, die nur bei gestopptem PTZ Kamera aktiviert wird)
- 40W, PTZ Kamera fest stehend, ohne Heizung (mit deaktivierter ECO-MODE-Funktion)
- 40W, PTZ Kamera in Bewegung, ohne Heizung
- 70W, Spitzenverbrauch, Heizung eingeschaltet und Enteisungsfunktion

Querschnitt der Stromversorgungskabel: von 0.75mm² (18AWG) bis zu 2.5mm² (13AWG)

Querschnitt der Signalkabel: von 0.14mm² (26AWG) bis zu 1mm² (17AWG)

Durchmesser des Wellrohr der multipolaren Kabel:

- Kabelverschraubungen M16: von 4.5mm bis zu 10mm
- Kabelverschraubungen M16 mit Gummireduzierung : von 2mm bis zu 6mm
- Kabelverschraubungen M20: von 8mm bis zu 13mm

Alarめingänge: 2 (automatische Versorgung von 12Vdc bis zu 18Vdc)

Relais-Ausgänge: 2 (1A, 30Vac/30Vdc max)

Eigenschaften des Ethernet-Kabels

- Mindestanforderungen an das Kabel: Klasse D (ISO/IEC11801:1995) oder Kategorie 5 (ANSI/EIA/TIA-568-A:1995)
- Geschirmtes Flecht-kabel (STP)
- Paare: 4
- DC loop resistance: 250hm max
- Verbinder: Geschirmten RJ45

NETZWERK

Ethernet-Verbindung: 100 Base-TX

CYBERSECURITY

Digitale Signatur der Firmware

Zugangsbeschränkung mit Passwort (HTTP digest)

Unterschiedliche Benutzerzugangslevel werden unterstützt

Zugangskontrolle IEEE 802.1X

HTTPS-Verschlüsselung mit TLS1.0, TLS1.1, TLS1.2 und TLS1.3

Zentralisierte Zertifikatsverwaltung

In Übereinstimmung mit den ONVIF Security Service Spezifikationen

VIDEOANALYSEN

Äußerst robuste Erkennungsalgorithmen und Auto-Tracking, speziell für die perimetrische Outdoor-Kontrolle.

Klassifizierung Zielobjekt: Personen, Fahrzeuge, Allgemeine Objekte

Einstellbare Regeln für die Videoanalyse, VIDEOTEC ANALYTICS (über eine intuitive Management-Schnittstelle; man kann schnell bis zu zehn Regeln für jede Voreinstellung konfigurieren)

- Line crossing: Das Zielobjekt löst Alarm aus, sobald es in die eine oder andere Richtung über die Linie tritt
- Entering/leaving area: Das Zielobjekt löst Alarm aus, sobald es in den konfigurierten Bereich tritt oder ihn verlässt
- Appearing in area: Das Zielobjekt löst Alarm aus, sobald es innerhalb des konfigurierten Bereichs auftaucht
- Loitering: Das Zielobjekt löst Alarm aus, wenn es sich für eine bestimmte Zeit innerhalb des konfigurierten Bereichs aufhält

Funktion Detection Mask: Schaltet die Erkennung in einem Teil des Bildausschnitts ab, um Fehlalarme zu vermeiden

Funktion Video Tampering Detection: Es wird ein spezifischer ONVIF-Alarm ausgelöst, wenn die Sicht der Videokamera versperrt wird (z.B. mit Spray)

VIDEO

Video-Encoder

- Kommunikationsprotokoll: ONVIF, Profil Q, Profil S und Profil T
- Gerätekonfiguration: TCP/IPv4-IPv6, UDP/IPv4-IPv6, HTTP, HTTPS, NTP, DHCP, WS-DISCOVERY, DSCP, IGMP (Multicast), SOAP, DNS
- Streaming: RTSP, RTCP, RTP/IPv4-IPv6, HTTP, Multicast
- Video-Komprimierung: H.264/AVC, MJPEG, MPEG4, snapshot JPEG
- 3 unabhängige Video-Streams Full HD
- Bildauflösung: von 320x180pixel bis zu 1920x1080pixel in 8 Schritten
- Wählbare Framerate von 1 bis 60 Bilder pro Sekunde
- Webservice
- Direktionales OSD (maximal 4 einstellbare Bereiche)
- Motion Detection
- Videoanalysen: VIDEOTEC ANALYTICS (Sonderausstattung)
- QoS: Differenzierte DSCPs für Streaming und Geräteverwaltung
- Protokolle SNMP und NTCIP

KAMERA

Day/Night Full HD 30x DELUX

Auflösung: Full HD 1080p (1920x1080)

Image Sensor: 1/2.8" Exmor™ R CMOS sensor

Effektive Pixel: ca. 2.38 Megapixels

Mindestbeleuchtung:

- Farbe: 0.006lx (F1.6, 30 IRE)
- B/W: 0.0006lx (F1.6, 30 IRE)

Brennweitenlänge: von 4.5mm (wide) bis zu 135mm (Tele)

Zoom: 30x (480x mit digitalem Zoom)

Iris: von F1.6 bis zu F9.6 (Auto, Manuell)

Horizontale Blickwinkel: von 61.60° (wide end) bis zu 2.50° (tele end)

Vertikale Bildwinkel: von 37.07° (wide end) bis zu 1.44° (tele end)

Verschlusszeit: von 1/1s bis zu 1/10000s (Auto, Manuell)

Weißabgleich: Auto, Manuell

Gain: von 0dB bis zu 100dB (Auto, Manuell)

Wide Dynamic Range: 120dB

Focus System: Auto, Manuell, Trigger

Bildeffekte: E-flip, Farbverbesserung

Verringerung des Bildrauschens: 2D (3 Stufen), 3D (3 Stufen)

Belichtungskontrolle: Auto, Manuell, Priorität (Priorität Iris, Priorität Shutter), Helligkeit, Custom

De-fog: On/Off

Maskierung der Privatbereiche: maximale 8 einstellbare Masken

Indoor Flicker Reduction

Auto Slowshutter: Off, On (von 1/30s bis zu 1/1s)

Belichtung- korrektur: Off, On (von Stufe 0 bis zu Stufe 14)

Schärfe: von Stufe 0 bis zu Stufe 3

SCHEINWERFER

LED- Scheinwerfer

Wellenlänge: 850nm, 940nm (nur UEIxxx), Weißlicht

UEIxxx

- Wide-Strahl: 40° (horizontal), 16° (vertikal)
- Spot-Strahl: 14° (horizontal), 14° (vertikal)

UEIxxxP

- Wide-Strahl: 13° (horizontal), 13° (vertikal)
- Spot-Strahl: 13° (horizontal), 13° (vertikal)

Aktivierung Wide-Strahl: basierend auf der Helligkeit der Szene, vom Alarmeingang oder manuell

Aktivierung Spot-Strahl (kann nur aktiviert werden, wenn auch der Widestrahl aktiv ist): bei Preset aktivierbar, basierend auf den Zoomfaktor oder mit dem Widestrahl

Automatische und Ferneinschaltung

Eine Justierung für die Ausrichtung des Scheinwerferstrahls mit der Kamera ist nicht notwendig

Der Scheinwerfer verlangsamt nicht die Geschwindigkeit der Rotation der PTZ Kamera

Automatische Erkennung des eingebauten Scheinwerfertyps

UMGEBUNG

Montage für den Innen- und Außenbereich

Betriebstemperatur

- Durchgehende Arbeit: von -40°C bis zu +65°C (+50°C für Versionen mit Beschichtung schwarz)
- Temperaturtest in Übereinstimmung mit NEMA-TS 2-2003 (R2008) Par. 2.1.5.1, Testprofil Abb. 2-1 (-34°C bis +74°C) (nicht gültig für Versionen mit integrierter Videoanalyse, VIDEOTEC ANALYTICS)
- Eingreifen der Entsorgungsfunktion: von -40°C bis zu -10°C

Windfestigkeit

- PTZ Kamera unbewegt: 230km/h max.
- PTZ Kamera in Bewegung, mit der maximal Geschwindigkeit, mit LED Scheinwerfer: 230km/h max.

Relative Luftfeuchtigkeit: von 5% bis zu 95%

ZERTIFIZIERUNGEN

Elektrische Sicherheit (CE): EN60950-1, IEC60950-1, EN62368-1, IEC62368-1

Elektromagnetische Verträglichkeit (CE): EN61000-6-4, EN50130-4, EN55032 (Klasse A)

Außeninstallation (CE): EN60950-22, IEC60950-22

Fotobiologische Sicherheit (CE): EN62471, IEC62471

Schutzart IP (EN60529): IP66, IP67, IP68

Vibrationstest: EN50130-5, EN60068-2-6

Salznebelbeständig: EN50130-5, EN60068-2-52

Schutzart IK: IK10 (außer Glasfenster)

UL-Zertifizierung (UL60950-1, CAN/CSA C22.2 No. 60950-1-07, UL62368-1 CAN/CSA C22.2 Nr. 62368-1-14): cULus Listed

Elektromagnetische Verträglichkeit (Nordamerika): FCC part 15 (Klasse A), ICES-003 (Klasse A)

Schutzart Type (UL50E): 4X, 6P

EAC-Zertifizierung

Restriction of Hazardous Substances (RoHS), Richtlinie 2011/65/EU

Waste Electrical and Electronic Equipment (WEEE), Richtlinie 2012/19/EU

KC-Zertifizierung (UE21A000J, UE21F000J)

ZERTIFIZIERUNGEN - BAHNANWENDUNGEN

In Übereinstimmung mit den Vorschriften für Anwendungen beim Zugverkehr: EN50121-4 (das Produkt benötigt den Zusatzfilter SURGEPR)

ZERTIFIZIERUNGEN - MARINE-ANWENDUNGEN

Zertifizierung Lloyd's Register Marine Type Approval (das Produkt benötigt den Zusatzfilter FM1010 wenn es mit 24Vac oder 24Vdc versorgt wird):

- Test Specification Number 1 (ENV1, ENV2, ENV3, ENV5)

Elektromagnetische Verträglichkeit: EN60945

Salznebelbeständig: EN60068-2-52

Getestet bei 70°C für 16 Stunden in Übereinstimmung mit EN60068-2-2

ZUBEHÖR

COMB100A	Kommunikationsbox aus Polycarbonat, IN von 220Vac bis zu 230Vac, OUT 24Vac
COMB200A	Kommunikationsbox aus Polycarbonat, IN 24Vac, OUT 24Vac
COMB300A	Kommunikationsbox aus Polycarbonat, IN von 120Vac bis zu 127Vac, OUT 24Vac
UEI8AA	IR-Scheinwerfer 850nm mit gleichmäßiger Ausleuchtung für kurze und lange Abstände bis 175m für ULISSE EVO grauweiß (RAL9002)
UEI8AAP	IR-Scheinwerfer 850nm für lange Abstände bis 270m für ULISSE EVO grauweiß (RAL9002)
UEI9AA	IR-Scheinwerfer 940nm mit gleichmäßiger Ausleuchtung für kurze und lange Abstände bis 100m für ULISSE EVO grauweiß (RAL9002)
UEIWAA	Scheinwerfer mit weißem Licht mit gleichmäßiger Ausleuchtung für kurze und lange Abstände bis 175m für ULISSE EVO grauweiß (RAL9002)
UEIWAAP	Scheinwerfer mit weißem Licht für lange Abstände bis 270m für ULISSE EVO grauweiß (RAL9002)
UEI8FA	IR-Scheinwerfer 850nm mit gleichmäßiger Ausleuchtung für kurze und lange Abstände bis 175m für ULISSE EVO schwarz (RAL9005)
UEI8FAP	IR-Scheinwerfer 850nm für lange Abstände bis 270m für ULISSE EVO schwarz (RAL9005)
UEI9FA	IR-Scheinwerfer 940nm mit gleichmäßiger Ausleuchtung für kurze und lange Abstände bis 100m für ULISSE EVO schwarz (RAL9005)
UEIWFA	Scheinwerfer mit weißem Licht mit gleichmäßiger Ausleuchtung für kurze und lange Abstände bis 175m für ULISSE EVO schwarz (RAL9005)
UEIWFAP	Scheinwerfer mit weißem Licht mit weißem Licht für lange Abstände bis 270m für ULISSE EVO schwarz (RAL9005)
OHEP90INJ	Power Injector PoE (90W), 1 Kanal, für Installationen in Innenbereichen
OHEP90INJO	Power Injector PoE (90W), 1 Kanal, für Installationen in Außenbereichen
SURGEPR	Überspannungsschutz gegen Überspannungen durch Blitze
FM1010	EMV-Filter für Marine-Zertifizierung
WASPT0V5L5M00	Wassertank 5l, Pumpe mit Förderhöhe 5m, IN 230Vac-24Vac-120Vac
WASPT0V23L5M00	Wassertank 23l, Pumpe mit Förderhöhe 5m, IN 230Vac-24Vac-120Vac
WASPT0V23L11M00	Wassertank 23l, Pumpe mit Förderhöhe 11m mit Schwimmer, IN 230Vac-24Vac-120Vac
WASPT1V23L30M00	Wassertank 23l, Pumpe mit Förderhöhe 30m mit Schwimmer, IN 230Vac
WASPT3V23L30M00	Wassertank 23l, Pumpe mit Förderhöhe 30m mit Schwimmer, IN 120Vac
WASN1V10L20M00	10l Tank mit integrierter Handpumpe, durch ein Elektroventil gesteuert, IN 230Vac, Förderhöhe bis 30m, mit 20m Antistatische Wasserförderleitung
WASN2V10L20M00	10l Tank mit integrierter Handpumpe, durch ein Elektroventil gesteuert, IN 24Vac, Förderhöhe bis 30m, mit 20m Antistatische Wasserförderleitung
WASN3V10L20M00	10l Tank mit integrierter Handpumpe, durch ein Elektroventil gesteuert, IN 120Vac, Förderhöhe bis 30m, mit 20m Antistatische Wasserförderleitung

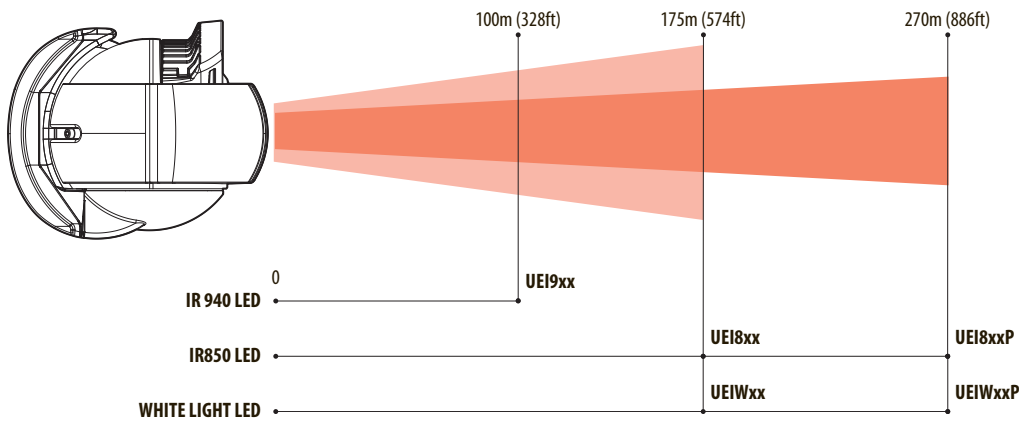
HALTERUNGEN UND ADAPTER

UEBP0AA	Brüstunghalterung mit interner Kabelführung für ULISSE EVO, grauweiß (RAL9002)
UEBP4AA	Geländermontagehalterung mit Steckverbindern mit Schnellkupplung RJ45 (Ethernet und PoE) + 4 Pole mit Schraubklemme (Versorgung und I/O) für ULISSE EVO, grauweiß (RAL9002)
UEBP7AA	Geländermontagehalterung mit Steckverbindern mit Schnellkupplung RJ45 (Ethernet und PoE) + 7 zu schweißende Pole (Versorgung und I/O) für ULISSE EVO, grauweiß (RAL9002)
UEBP0FA	Geländermontagehalterung mit innenlaufender Kabelführung für ULISSE EVO, Schwarz Farbe (RAL9005)
UEBP4FA	Geländermontagehalterung mit Steckverbindern mit Schnellkupplung RJ45 (Ethernet und PoE) + 4 Pole mit Schraubklemme (Versorgung und I/O) für ULISSE EVO, Schwarz Farbe (RAL9005)

UEBP7FA	Geländermontagehalterung mit Steckverbindern mit Schnellkupplung RJ45 (Ethernet und PoE) + 7 zu schweißende Pole (Versorgung und I/O) für ULISSE EVO, Schwarz Farbe (RAL9005)
UEBWAA	Wandmontagehalterung für ULISSE EVO, grauweiß (RAL9002)
UEBWFA	Wandmontagehalterung für ULISSE EVO, Schwarz Farbe (RAL9005)
UEAP	Stellring für die Stange aus rostfreiem Stahl AISI 316L
UEAC	Winkeladapter aus rostfreiem Stahl AISI 316L
UEAW	Gegenplatte aus rostfreiem Stahl AISI 316L

VERPACKUNG

Code	Gewicht	Ausmaße (WxHxL)	Masterkarton
UE21A000A	9.2kg	27x30x50cm	-



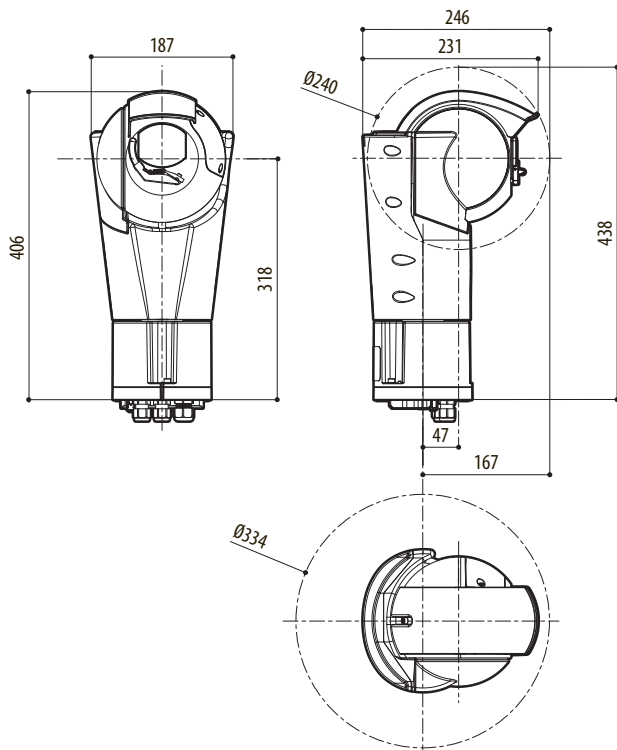
Die Reichweiten und die Leistung hängen von den Umgebungsbedingungen ab.

ULISSE EVO MIT DELUX-TECHNOLOGIE - KONFIGURATIONSOPTIONEN

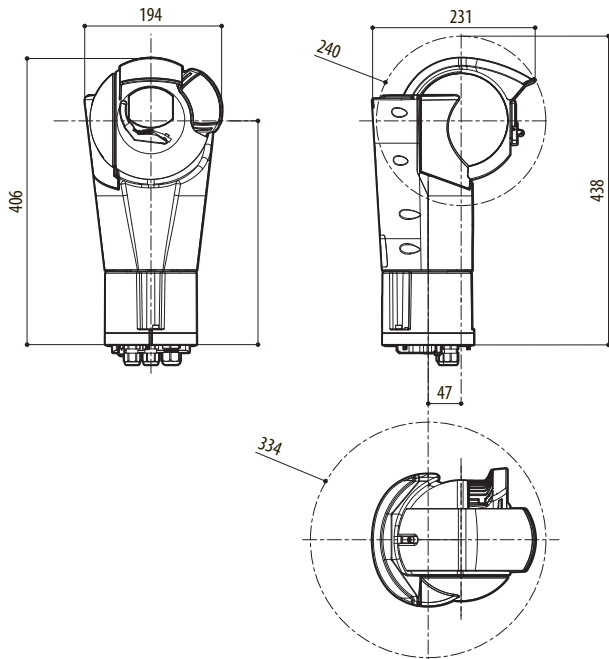
	Strom- Versorgung	Kamera	Farbe	Videoanalysen	Überarbeitung
UE	2 24Vac, 24Vdc, PoE 90W	1 Kamera super low-light Day/Night, FULL HD 1080p, 30x, mit DELUX-Technologie	A Grau-weiß (RAL9002)	000 Ohne integrierten Videoanalysefunktionen (ohne VIDEOTEC ANALYTICS)	A In Übereinstimmung mit ONVIF, Profil Q, Profil S und Profil T
			F Schwarz (RAL9005)	V00 Mit integrierten Videoanalysefunktionen (VIDEOTEC ANALYTICS)	J In Übereinstimmung mit ONVIF, Profil S und Profil T

TECHNISCHE ZEICHNUNGEN

Die Maße sind in Millimetern angegeben.



ULISSE EVO



ULISSE EVO MIT LED SCHEINWERFER