

ULISSE EVO- SERIE, ZUBEHÖR



UEI

LED-Scheinwerfer für ULISSE EVO

Wellenlänge: 850nm, 940nm, Weißlicht

Automatische und Ferneinschaltung

Eine Justierung für die Ausrichtung des Scheinwerferstrahls mit der Kamera ist nicht notwendig

Automatische Erkennung des eingebauten Scheinwerfertyps



UEI

OHEP90INJ

POWER INJECTOR POE (90W)

Power Injector PoE (90W), 1 Kanal, für Installationen in Innenbereichen

Eingangsspannung: von 100Vac bis zu 240Vac



OHEP90INJ

OHEP90INJO

POWER INJECTOR POE (90W)

Power Injector PoE (90W), 1 Kanal, für Installationen in Außenbereichen

Eingangsspannung: von 100Vac bis zu 240Vac

Schutzart IP66, NEMA 4X



OHEP90INJO

SURGEPR

ÜBERSpannungsschutz gegen Überspannungen durch Blitze

Surge Handling-Fähigkeit: 10kV, 5kA gegen Masse in 8/20µs, 800V, 100A PoE

Schutzart IP66, NEMA 4X



SURGEPR

UPTIRPS100N

Externes Netzteil für ULISSE mit UPTIRN LED- Scheinwerfer

Netzteil: 100Vac, 50/60Hz

Steuerung für die Synchronisierung der Scheinwerfer-Einschaltung mit Day/Night-Videoumschaltung der Kamera

Dämmerungssensor enthalten

IP66



UPTIRPS100N

UPTIRPS120UL

EXTERNER NETZTEIL FÜR ULISSE MIT UPTIRN LED- SCHEINWERFER

Netzteil: 120Vac, 50/60Hz

Steuerung für die Synchronisierung der Scheinwerfer-Einschaltung mit Day/Night-Videoumschaltung der Kamera

Dämmerungssensor enthalten

IP66



UPTIRPS120UL

UPTIRPS230N

EXTERNER NETZTEIL FÜR ULISSE MIT UPTIRN LED- SCHEINWERFER

Netzteil: 230Vac, 50/60Hz

Steuerung für die Synchronisierung der Scheinwerfer-Einschaltung mit Day/Night-Videoumschaltung der Kamera

Dämmerungssensor enthalten

IP66



UPTIRPS230N

WASPT

SCHEIBENWASCHPUMPE UND WASSERTANK 5 ODER 23 LITER

Polyäthylentank mit Rostfreibehälter

Förderhöhe: 5m, 11m, 30m

Versionen mit Alarm für den Mangel an Flüssigkeit im Behälter

Verwendung auch mit Drittprodukten

Betriebstemperatur: von -10°C bis zu +60°C

Spannungen: 230Vac, 120Vac, 24Vac

Schutzart IP (EN60529): IP66 (nur Produkte mit einer Förderhöhe von 5m oder 11m)

Die Pumpe mit 23l- Wassertank und 11m Förderhöhe (WASPT0V23L11M00) ist "Lloyd's Register Marine Type Approval" zertifiziert



SCHEIBENWASCHPUMPEN UND WASSERTANKE

WASNX

SCHEIBENWASCHPUMPE MIT ELEKTROVENTIL FÜR PRODUKTE AUS ROSTFREIEM STAHL

Außengehäuse aus rostfreiem Stahl AISI 316L

Förderhöhe: bis zu 20m

Wassertank- Kapazität: 10l

Verwendung mit Videotec Produkten oder mit Drittprodukten

Betriebstemperatur: von -20°C bis zu +60°C

Spannungen: 230Vac, 120Vac, 24Vac

Schutzart IP (EN60529): IP65 (nur das Elektroventil, ohne Einbeziehung der Hülle)



WASNX

TECHNISCHE DATEN

UEI

ALLGEMEINES

Wellenlänge: 850nm, 940nm (nur UEIxxx), Weißlicht

UEIxxx

- Wide-Strahl: 40° (horizontal), 16° (vertikal)
- Spot-Strahl: 14° (horizontal), 14° (vertikal)

UEIxxxP

- Wide-Strahl: 13° (horizontal), 13° (vertikal)
- Spot-Strahl: 13° (horizontal), 13° (vertikal)

Aktivierung Wide-Strahl: basierend auf der Helligkeit der Szene, vom Alarmeingang oder manuell

Aktivierung Spot-Strahl (kann nur aktiviert werden, wenn auch der Wide-Strahl aktiv ist): bei Preset aktivierbar, basierend auf dem Zoomfaktor oder mit dem Wide-Strahl

Automatische und Ferneinschaltung

Eine Justierung für die Ausrichtung des Scheinwerferstrahls mit der Kamera ist nicht notwendig

Der Scheinwerfer verlangsamt nicht die Geschwindigkeit der Rotation

Automatische Erkennung des eingebauten Scheinwerfertyps

MECHANIK

Korpus aus Aluminiumdruckguß

Abmessungen (WxHxL): 97x53x54mm

Einheitsgewicht: 0.25kg

ELEKTRIK

Leistungsaufnahme: 13W

ZERTIFIZIERUNGEN

KC-Zertifizierung (UEI8AA, UEI8FA)

ARTIKELCODE

UEI8AA	IR-Scheinwerfer 850nm mit gleichmäßiger Ausleuchtung für kurze und lange Abstände bis 175m für ULISSE EVO grauweiß (RAL9002)
UEI8AAP	IR-Scheinwerfer 850nm für lange Abstände bis 270m für ULISSE EVO grauweiß (RAL9002)
UEI8FA	IR-Scheinwerfer 850nm mit gleichmäßiger Ausleuchtung für kurze und lange Abstände bis 175m für ULISSE EVO schwarz (RAL9005)
UEI8FAP	IR-Scheinwerfer 850nm für lange Abstände bis 270m für ULISSE EVO schwarz (RAL9005)
UEI9AA	IR-Scheinwerfer 940nm mit gleichmäßiger Ausleuchtung für kurze und lange Abstände bis 100m für ULISSE EVO grauweiß (RAL9002)
UEI9FA	IR-Scheinwerfer 940nm mit gleichmäßiger Ausleuchtung für kurze und lange Abstände bis 100m für ULISSE EVO schwarz (RAL9005)
UEIWAA	Scheinwerfer mit weißem Licht mit gleichmäßiger Ausleuchtung für kurze und lange Abstände bis 175m für ULISSE EVO grauweiß (RAL9002)
UEIWAAP	Scheinwerfer mit weißem Licht für lange Abstände bis 270m für ULISSE EVO grauweiß (RAL9002)
UEIWFA	Scheinwerfer mit weißem Licht mit gleichmäßiger Ausleuchtung für kurze und lange Abstände bis 175m für ULISSE EVO schwarz (RAL9005)
UEIWFAP	Scheinwerfer mit weißem Licht mit weißem Licht für lange Abstände bis 270m für ULISSE EVO schwarz (RAL9005)

VERPACKUNG

Code	Gewicht	Ausmaße (WxHxL)	Masterkarton
UEIxxx	0.4kg	9.5x13x19.5cm	-

OHEP90INJ

ELEKTRIK

Eingangsspannung: von 100Vac bis zu 240Vac

PoE-Ausgangsleistung: 90W

UMGEBUNG

Montage für den Innenbereich

Betriebstemperatur: von -10°C bis zu +45°C

ARTIKELCODE

OHEP90INJ Power Injector PoE (90W), 1 Kanal, für Installationen in Innenbereichen

OHEP90INJO

ELEKTRIK

Eingangsspannung: von 100Vac bis zu 240Vac

PoE-Ausgangsleistung: 90W

UMGEBUNG

Montage für den Außenbereich

Betriebstemperatur: von -40°C bis zu +65°C

Schutzart IP66, NEMA 4X

ARTIKELCODE

OHEP90INJO Power Injector PoE (90W), 1 Kanal, für Installationen in Außenbereichen

SURGEPR

ELEKTRIK

Surge Handling-Fähigkeit: 10kV, 5kA gegen Masse in 8/20µs, 800V, 100A PoE

UMGEBUNG

Montage für den Innen- und Außenbereich

Betriebstemperatur: von -40°C bis zu +85°C

Schutzart IP66, NEMA 4X

ARTIKELCODE

SURGEPR Überspannungsschutz gegen Überspannungen durch Blitze

UPTIRPS100N

MECHANIK

AluminiumKasten, Farbe RAL7035

Abmessungen: Siehe Zeichnung

Einheitsgewicht: 6kg

ELEKTRIK

IN 100Vac, 50/60Hz - OUT 24Vac, 8A

Verbrauch: 200W max (Speisung von zwei Scheinwerfer mit Höchstleistung)

Integrierte Fotozelle für automatik Ein- und Ausschalten

Ausgang Day/Night (STATUS): potenzialfreier Kontakt NO

Querschnitt der Eingangskabel: von 2.5mm² (14AWG) bis zu 4mm² (12AWG)

Querschnitt der Signalkabel: von 0.14mm² (26AWG) bis zu 0.5mm² (20AWG)

UMGEBUNG

Montage für den Innen- und Außenbereich

IP66

Betriebstemperatur: -40°C / +55°C

ZERTIFIZIERUNGEN

Elektrische Sicherheit: EN60950-1, IEC60950-1, EN62368-1, IEC62368-1

Elektromagnetische Verträglichkeit: , EN55022 (Klasse A), FCC Part 15 (Klasse A)

Immunität: EN50130-4

Außeninstallation: EN60950-22, IEC60950-22

EAC-Zertifizierung

ARTIKELCODE

UPTIRPS100N Netzteil für ULISSE, mit Vorrüstung für den Einbau von zwei LED-Scheinwerfer, und Steuerung für die Einschaltung/ Synchronisierung der Scheinwerfer mit der Tag-Nacht-Umschaltung des Kameramoduls, IN 100Vac, in wasserfestem Gehäuse. Dämmerungssensor enthalten.

VERPACKUNG

Code	Gewicht	Ausmaße (WxHxL)	Masterkarton
UPTIRPS100N	6kg	31x31x22cm (12.2x12.2x8.7in)	-

UPTIRPS120UL

MECHANIK

AluminiumKasten, Farbe RAL7035

Abmessungen: Siehe Zeichnung

Gewicht: 6kg

ELEKTRIK

IN 120Vac, 50/60Hz - OUT 24Vac, 8A

Verbrauch: max 200W (Einspeisung von zwei Scheinwerfer mit voller Leistung)

Integrierte Fotozelle für automatik Ein- und Ausschalten

Ausgang Day/Night (STATUS): Trockenkontakt NO

Querschnitt der Eingangskabel: von 2.5mm² (14AWG) bis zu 4mm² (12AWG)

Querschnitt der Signalkabel: von 20AWG bis zu 26AWG

UMGEBUNG

Montage für den Innen- und Außenbereich

IP66

Betriebstemperatur: -40°C / +55°C

ZERTIFIZIERUNGEN

Elektrische Sicherheit: EN60950-1, IEC60950-1, EN62368-1, IEC62368-1

Elektromagnetische Verträglichkeit: , EN55022 (Klasse A), FCC Part 15 (Klasse A)

Immunität: EN50130-4

Außeninstallation: EN60950-22, IEC60950-22

UL- Zertifizierung: cULUS Listed (TYPE 4X) nur Version in 120Vac

EAC-Zertifizierung

ARTIKELCODE

UPTIRPS120UL Netzteil für ULISSE, mit Vorrüstung für den Einbau von zwei LED-Scheinwerfer, und Steuerung für die Einschaltung/ Synchronisierung der Scheinwerfer mit der Tag-Nacht-Umschaltung des Kameramoduls, IN 120Vac, in wasserfestem Gehäuse. Dämmerungssensor enthalten.

VERPACKUNG

Code	Gewicht	Ausmaße (WxHxL)	Masterkarton
UPTIRPS120UL	-	-	-

UPTIRPS230N

MECHANIK

Aluminiumkasten, Farbe RAL7035

Abmessungen: Siehe Zeichnung

Einheitsgewicht: 6kg

ELEKTRIK

IN 230Vac, 50/60Hz - OUT 24Vac, 8A

Verbrauch: 200W max (Speisung von zwei Scheinwerfer mit Höchstleistung)

Integrierte Fotozelle für automatik Ein- und Ausschalten

Ausgang Day/Night (STATUS): potenzialfreier Kontakt NO

Querschnitt der Eingangskabel: von 2.5mm² (14AWG) bis zu 4mm² (12AWG)

Querschnitt der Signalkabel: von 0.14mm² (26AWG) bis zu 0.5mm² (20AWG)

UMGEBUNG

Montage für den Innen- und Außenbereich

IP66

Betriebstemperatur: -40°C / +55°C

ZERTIFIZIERUNGEN

Elektrische Sicherheit: EN60950-1, IEC60950-1, EN62368-1, IEC62368-1

Elektromagnetische Verträglichkeit: EN55022 (Klasse A), FCC Part 15 (Klasse A)

Immunität: EN50130-4

Außeninstallation: EN60950-22, IEC60950-22

EAC-Zertifizierung

ARTIKELCODE

UPTIRPS230N Netzteil für ULISSE, mit Vorrüstung für den Einbau von zwei LED-Scheinwerfer, und Steuerung für die Einschaltung/ Synchronisierung der Scheinwerfer mit der Tag-Nacht-Umschaltung des Kameramoduls, IN 230Vac, in wasserfestem Gehäuse. Dämmerungssensor enthalten.

VERPACKUNG

Code	Gewicht	Ausmaße (WxHxL)	Masterkarton
UPTIRPS230N	6kg	31x31x22cm (12.2x12.2x8.7in)	-

WASPT

Scheibenwascherpumpe, 5l- Wassertank, 5m Förderhöhe

Polyäthylentank, Rostfreibehälter

Abmessungen (WxHxL): 217x272x257mm

Kabelverschraubungen: 1xM20 + 3xM16

Einheitsgewicht: 3.8kg

Wassertank- Kapazität: 5l

Förderhöhe: 5m max

Rohrlänge: 5m

Versorgungsspannung/Stromaufnahme:

- 230Vac, 0.3A, 50/60Hz
- 120Vac, 0.6A, 50/60Hz
- 24Vac, 1.8A, 50/60Hz

Betriebstemperatur

- Maximale Temperatur: 60°C
- Minimale Temperatur mit Frostschutzmittel in Lösung: -10°C
- Minimale Temperatur mit Frostschutzmittel in Lösung (Verminderte Leistungen und Förderhöhe): -25°C

Elektrische Sicherheit (CE): EN60950-1, EN62368-1

Elektromagnetische Verträglichkeit (CE): EN50130-4, EN61000-6-3, EN55032 (Klasse B), FCC Part 15 (Klasse B)

Außeninstallation (CE): EN60950-22

Schutzart IP (EN60529):

- IP66

EAC-Zertifizierung

Scheibenwascherpumpe, 23l- Wassertank, 5m Förderhöhe

Polyäthylentank, Rostfreibehälter

Abmessungen (WxHxL): 301x410x348mm

Kabelverschraubungen: 1xM20 + 3xM16

Einheitsgewicht: 5.5kg

Wassertank- Kapazität: 23l

Förderhöhe: 5m max

Rohrlänge: 5m

Versorgungsspannung/Stromaufnahme:

- 230Vac, 0.3A, 50/60Hz
- 120Vac, 0.6A, 50/60Hz
- 24Vac, 1.8A, 50/60Hz

Betriebstemperatur

- Maximale Temperatur: 60°C
- Minimale Temperatur mit Frostschutzmittel in Lösung: -10°C
- Minimale Temperatur mit Frostschutzmittel in Lösung (Verminderte Leistungen und Förderhöhe): -25°C

Elektrische Sicherheit (CE): EN60950-1, EN62368-1

Elektromagnetische Verträglichkeit (CE): EN50130-4, EN61000-6-3, EN55032 (Klasse B), FCC Part 15 (Klasse B)

Außeninstallation (CE): EN60950-22

Schutzart IP (EN60529):

- IP66

EAC-Zertifizierung

Scheibenwascherpumpe, 23l- Wassertank, Förderhöhe 11m

Polyäthylentank, Rostfreibehälter

Abmessungen (WxHxL): 301x410x348mm

Kabelverschraubungen: 1xM20 + 3xM16

Einheitsgewicht: 6.7kg

Flüssigkeitsniveau-Schalter

Wassertank- Kapazität: 23l

Förderhöhe: 11m max

Rohrlänge: 11m

Versorgungsspannung/Stromaufnahme:

- 230Vac, 0.5A, 50/60Hz
- 120Vac, 1A, 50/60Hz
- 24Vac, 3.8A, 50/60Hz

Alarmausgänge:

- Automatische Versorgung: 1
- Potenzialfreier Kontakt: 1

Betriebstemperatur

- Maximale Temperatur: 60°C
- Minimale Temperatur mit Frostschutzmittel in Lösung : -10°C
- Minimale Temperatur mit Frostschutzmittel in Lösung (Verminderte Leistungen und Förderhöhe): -25°C

Elektrische Sicherheit (CE): EN60950-1, EN62368-1

Elektromagnetische Verträglichkeit (CE): EN50130-4, EN61000-6-3, EN55032, (Klasse B), FCC Part 15 (Klasse B)

Außeninstallation (CE): EN60950-22

Schutzart IP (EN60529):

- IP66

EAC-Zertifizierung

Marine-Zertifizierung: Lloyd's Register Marine Type Approval (nur für die 11m-Ausführung der Serie WASPT)

Scheibenwascherpumpe, 23l- Wassertank, Förderhöhe 30m

Polyäthylentank, Rostfreibehälter

Abmessungen (WxHxL): 301x620x348mm

Kabelverschraubungen: 1xM20 + 3xM16

Einheitsgewicht: 15.1kg

Wassertank- Kapazität: 23l

Förderhöhe: 30m max

Rohrlänge: 30m

Flüssigkeitsniveau-Schalter

Versorgungsspannung/Stromaufnahme:

- 230Vac, 2A, 50/60Hz
- 120Vac, 4.5A, 60Hz

Alarmausgänge:

- Automatische Versorgung: 1
- Potenzialfreier Kontakt: 1

Betriebstemperatur

- Maximale Temperatur: 60°C
- Minimale Temperatur mit Frostschutzmittel in Lösung: -10°C

Elektrische Sicherheit (CE): EN60950-1, EN62368-1

Elektromagnetische Verträglichkeit (CE): EN50130-4, EN61000-6-3, EN55032, (Klasse B), FCC Part 15 (Klasse B)

Schutzart IP (EN60529):

- IPX4

EAC-Zertifizierung

DTWRX

Karte für die Fernbedienung des Scheibenwischers und der Pumpe mit WASPT

2 Funktionen: WIPER, WASHER

31 mit DIP Schalter einstellbare Adressen

Serieller Eingang aus RS-485

2 Status-LED: Stand-by und Empfang des Befehls

Abmessungen: 43x56x13mm

Einheitsgewicht: 0.02kg

Leistungsaufnahme: 0.5W

Serielle Schnittstelle RS-485 Halbduplex für den Empfang der Telemetriedaten von der Tastatur (maximaler Abstand 1200m) und von der Matrix Serie SM (maximaler Abstand 1200m)

Protokolle:

- PELCO D (2400, 9600 baud)
- VIDEOTEC MACRO (9600, 38400 baud)

Betriebstemperatur: von -25°C bis zu +60°C

Elektrische Sicherheit (CE): EN60950-1, EN62368-1

Elektromagnetische Verträglichkeit (CE): EN50130-4, EN61000-6-3, FCC Part 15 (Klasse B)

EAC-Zertifizierung

ARTIKELCODE

WASPT0V5L5M00 Wassertank 5l, Pumpe mit Förderhöhe 5m, IN 230Vac-24Vac-120Vac

WASPT0V23L5M00 Wassertank 23l, Pumpe mit Förderhöhe 5m, IN 230Vac-24Vac-120Vac

WASPT0V23L11M00 Wassertank 23l, Pumpe mit Förderhöhe 11m mit Schwimmer, IN 230Vac-24Vac-120Vac

WASPT1V23L30M00 Wassertank 23l, Pumpe mit Förderhöhe 30m mit Schwimmer, IN 230Vac

WASPT3V23L30M00 Wassertank 23l, Pumpe mit Förderhöhe 30m mit Schwimmer, IN 120Vac

ZUBEHÖR

DTWRX Datenempfänger für die Fernsteuerung des Scheibenwischers und der Pumpe der Serie WASPT im Stand-alone-Gehäuse

VERPACKUNG

Code	Gewicht	Ausmaße (WxHxL)	Masterkarton
WASPT0V5L5M00	4.3kg (9.5lb)	31x31x22cm (12.2x12.2x8.7in)	-
WASPT0V23L5M00	6.4kg	32x37.5x51cm (12.6x14.8x20.1in)	-
WASPT0V23L11M00	7.5kg	32x37.5x51cm (12.6x14.8x20.1in)	-
WASPT1V23L30M00	15.4kg	38x22x79cm (15x8.7x31.1in)	-

WASNX

MECHANIK

Außengehäuse aus rostfreiem Stahl AISI 316L

Zuflussleitung im Lieferumfang enthalten

- Länge: 20m

Druck: 4bar max

Förderhöhe: 20m

Material (Förderungsrohr): Antistatischer Kunststoff

Abmessungen (WxHxL): 429x697x255mm

Einheitsgewicht: 18kg

Wassertank- Kapazität: 10l

ELEKTRIK

Versorgungsspannung/Stromaufnahme

- 230Vac, 0.07A, 50/60Hz
- 120Vac, 0.13A, 50/60Hz
- 24Vac, 0.7A, 50/60Hz

UMGEBUNG

Montage für den Innen- und Außenbereich

Betriebstemperatur des Solenoidventil: von -20°C bis zu +60°C

Betriebstemperatur der Vorrichtung: abhängig von der Erstarrungstemperatur der verwendete Flüssigkeit

ZERTIFIZIERUNGEN

Elektrische Sicherheit (CE): EN60950-1, EN62368-1

Elektromagnetische Verträglichkeit (CE): EN61000-6-2, EN61000-6-3

Außeninstallation (CE): EN60950-22

Schutzart IP (EN60529):

- IP65 (nur das Elektroventil, ohne Einbeziehung der Hülle)

EAC-Zertifizierung

ARTIKELCODE

WASNX1V10L20M00 Wassertank 10l mit Manuell-Pumpe gesteuert durch Elektroventil, Förderhöhe 20m max, IN 230Vac

WASNX2V10L20M00 Wassertank 10l mit Manuell-Pumpe gesteuert durch Elektroventil, Förderhöhe 20m max, IN 24Vac

WASNX3V10L20M00 Wassertank 10l mit Manuell-Pumpe gesteuert durch Elektroventil, Förderhöhe 20m max, IN 120Vac

ERSATZTEILE

OWEXTANK Pumpe aus Edelstahl, 10 l

OWEXTUB Wasserrohr, 20m

HALTERUNGEN UND ADAPTERMODULE

NXCOL Mastchelle aus Edelstahl AISI 316L

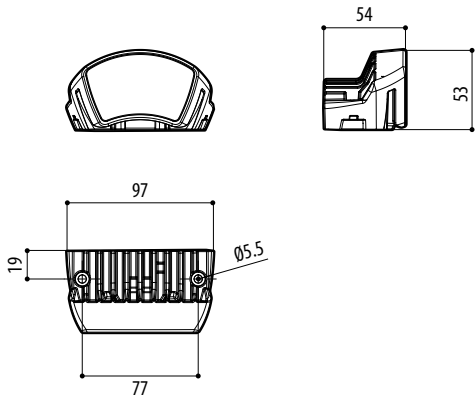
NXCW Winkeladaptermodul aus Edelstahl AISI 316L

VERPACKUNG

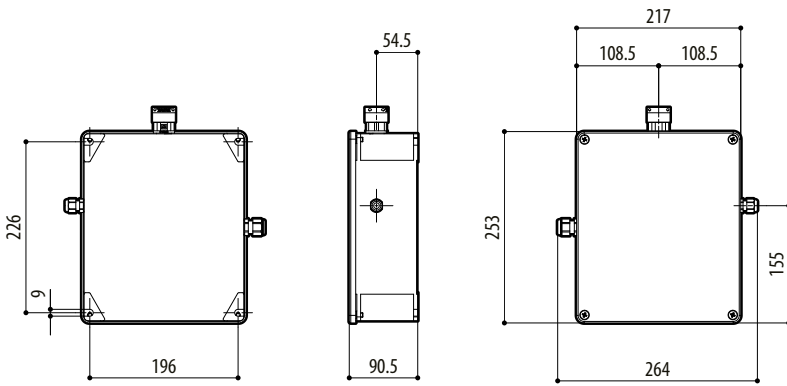
Code	Gewicht	Ausmaße (WxHxL)	Masterkarton
WASNX1V10L20M00	20.3kg	30x74x46cm	-
WASNX2V10L20M00	20.3kg	30x74x46cm	-
WASNX3V10L20M00	20.3kg	30x74x46cm	-

TECHNISCHE ZEICHNUNGEN

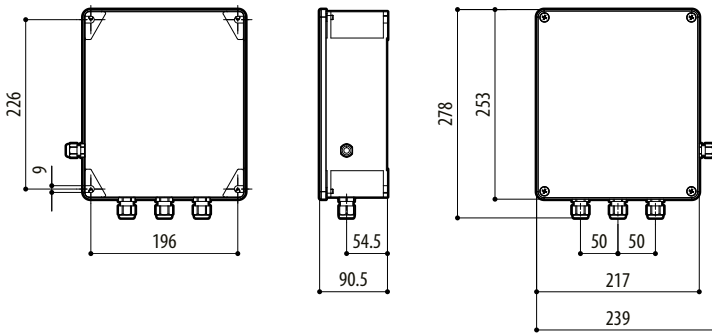
Die Maße sind in Millimetern angegeben.



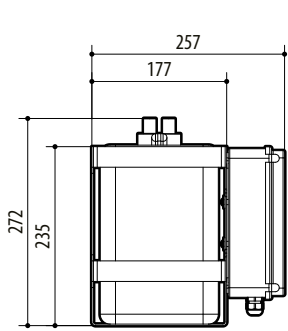
UEI



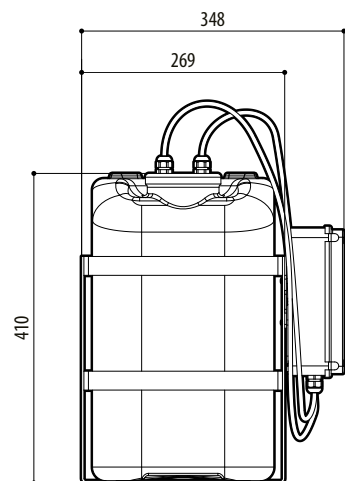
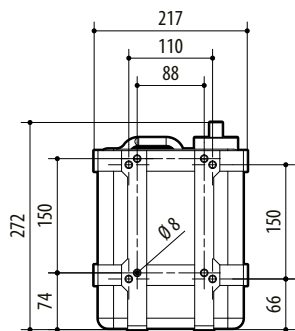
UPTIRPS120UL



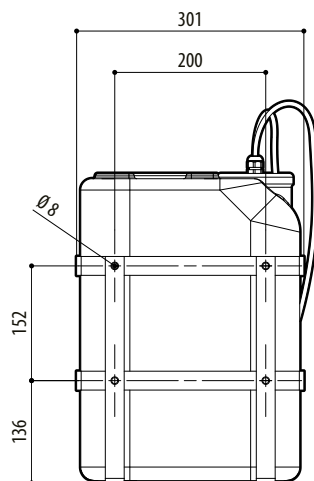
UPTIRPS230N -- UPTIRPS100N

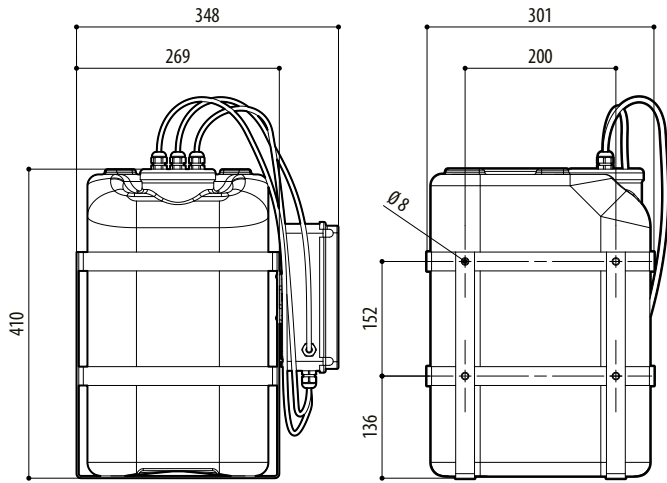


WASSERTANK 5L, 5M FÖRDERHÖHE

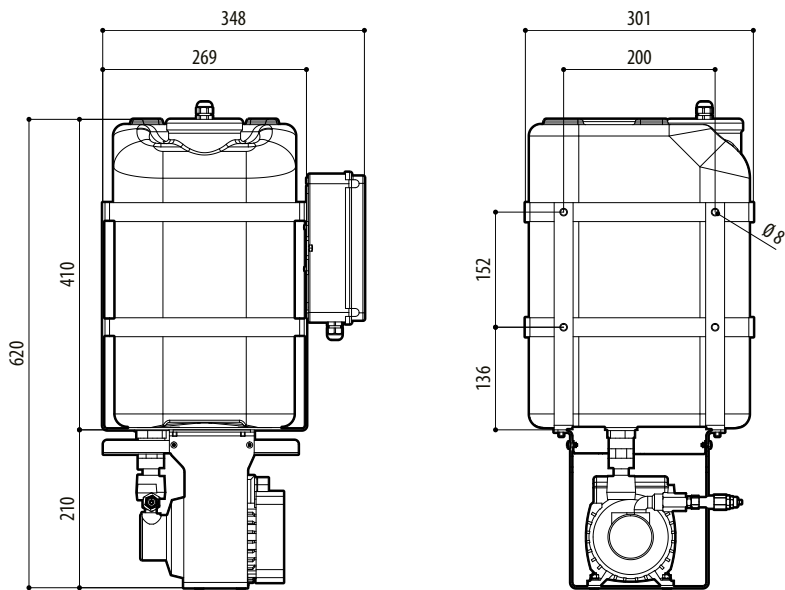


WASSERTANK 23L, 5M FÖRDERHÖHE

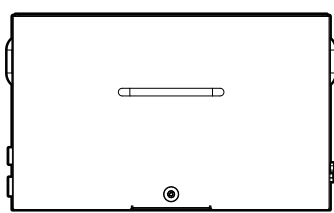
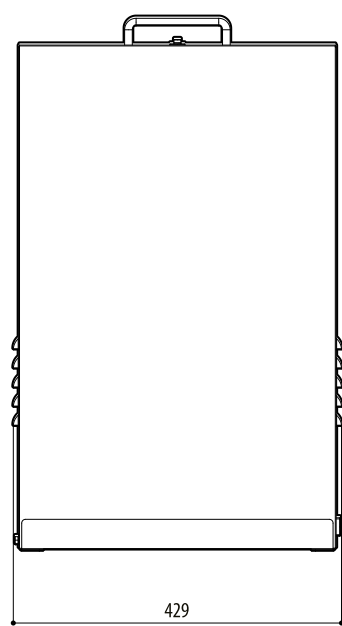
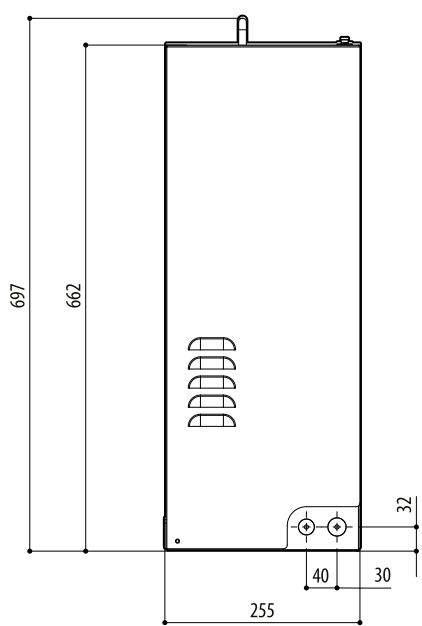
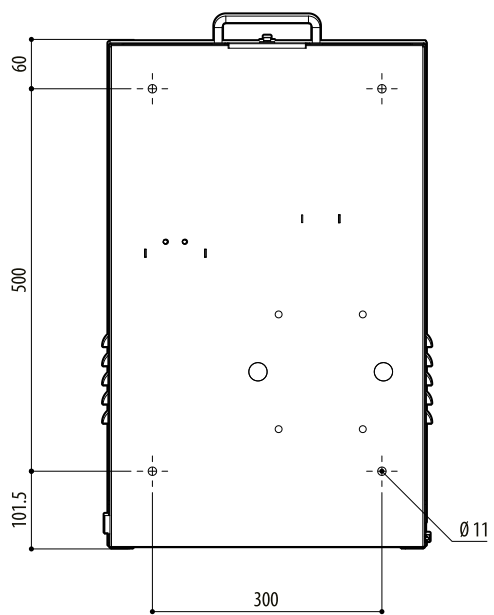
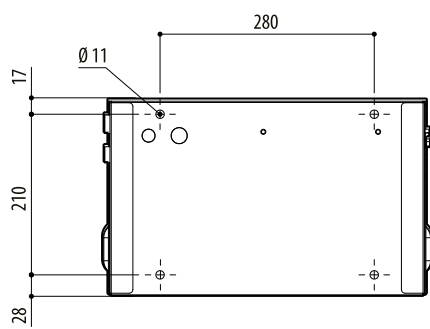




WASSERTANK 23L, FÖRDERHÖHE 11M



WASSERTANK 23L, FÖRDERHÖHE 30M



WASN