

# ULISSE EVO- SERIE, HALTERUNGEN



## UEBP0

### BRÜSTUNGHALTERUNG MIT INTERNER KABELFÜHRUNG

Struktur aus Aluminiumdruckguss

Abmessungen: Ø129x53mm



UEBP0

## UEBP4 - UEBP7

### HALTERUNG FÜR DIE MONTAGE AM GELÄNDER MIT STECKVERBINDERN MIT SCHNELLKUPPLUNG

Struktur aus Aluminiumdruckguss

Steckverbindern mit Schnellkupplung RJ45 (Ethernet und PoE) + 4/7 Pole (Versorgung und I/O)

Abmessungen: 129x53x180mm



UEBP4 - UEBP7

## UEBW

### WANDHALTERUNG MIT INTERNER KABELFÜHRUNG

Struktur aus Aluminiumdruckguss

Abmessungen: 129x247x114mm



UEBW

## UEAP

### MASSIVE MASTSCHELLE

Hergestellt aus rostfreiem Stahl AISI 316L

Für die Mastdurchmesser: von 60mm bis zu 200mm

Abmessungen: 121x85mm



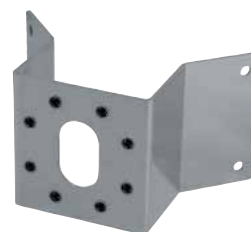
UEAP

## UEAC

### WINKELADAPTERMODUL

Hergestellt aus rostfreiem Stahl AISI 316L

Abmessungen: 120x220mm



UEAC

UEAW

GEGENPLATTE

Hergestellt aus rostfreiem Stahl AISI 316L

Abmessungen: 200x200x25mm



UEAW

## TECHNISCHE DATEN

### UEBP0

#### MECHANIK

Halterung für ULISSE EVO PTZ-Kamera  
Struktur aus Aluminiumdruckguss  
Abmessungen: Ø129x53mm  
Einheitsgewicht: 0.5kg

#### ARTIKELCODE

UEBP0AA Brüstungshalterung mit interner Kabelführung für ULISSE EVO, grauweiß (RAL9002)  
UEBP0FA Geländermontagehalterung mit innenlaufender Kabelführung für ULISSE EVO, Schwarz Farbe (RAL9005)

#### VERPACKUNG

Code	Gewicht	Ausmaße (WxHxL)	Masterkarton
UEBP0	0.7 kg	18x20x7cm	-

### UEBP4 - UEBP7

#### MECHANIK

Halterung für ULISSE EVO PTZ-Kamera  
Struktur aus Aluminiumdruckguss  
Abmessungen: 129x53x180mm  
Einheitsgewicht: 0.65kg

#### ARTIKELCODE

UEBP4AA Geländermontagehalterung mit Steckverbindern mit Schnellkupplung RJ45 (Ethernet und PoE) + 4 Pole mit Schraubklemme (Versorgung und I/O) für ULISSE EVO, grauweiß (RAL9002)  
UEBP4FA Geländermontagehalterung mit Steckverbindern mit Schnellkupplung RJ45 (Ethernet und PoE) + 4 Pole mit Schraubklemme (Versorgung und I/O) für ULISSE EVO, Schwarz Farbe (RAL9005)  
UEBP7AA Geländermontagehalterung mit Steckverbindern mit Schnellkupplung RJ45 (Ethernet und PoE) + 7 zu schweißende Pole (Versorgung und I/O) für ULISSE EVO, grauweiß (RAL9002)  
UEBP7FA Geländermontagehalterung mit Steckverbindern mit Schnellkupplung RJ45 (Ethernet und PoE) + 7 zu schweißende Pole (Versorgung und I/O) für ULISSE EVO, Schwarz Farbe (RAL9005)

#### VERPACKUNG

Code	Gewicht	Ausmaße (WxHxL)	Masterkarton
UEBP4	0.85kg	18x20x7cm	-
UEBP7	0.85kg	18x20x7cm	-

### UEBW

#### MECHANIK

Halterung für ULISSE EVO PTZ-Kamera  
Struktur aus Aluminiumdruckguss  
Abmessungen: 129x247x114mm  
Einheitsgewicht: 0.8kg

### ARTIKELCODE

UEBWAA Wandmontagehalterung für ULISSE EVO, grauweiß (RAL9002)  
UEBWFA Wandmontagehalterung für ULISSE EVO, Schwarz Farbe (RAL9005)

#### VERPACKUNG

Code	Gewicht	Ausmaße (WxHxL)	Masterkarton
UEBW	1.15kg	17x30.5x13cm	-

### UEAP

#### MECHANIK

Halterung für UEBW (ULISSE EVO) und NVX, NTX Kameras  
Hergestellt aus rostfreiem Stahl AISI 316L  
Für die Mastdurchmesser: von 60mm bis zu 200mm  
Abmessungen: 121x85mm  
Einheitsgewicht: 0.35kg

#### ARTIKELCODE

UEAP Stelling für die Stange aus rostfreiem Stahl AISI 316L

#### VERPACKUNG

Code	Gewicht	Ausmaße (WxHxL)	Masterkarton
UEAP	0.6kg	9.5x13x19.5cm	-

### UEAC

#### MECHANIK

Halterung für UEBW (ULISSE EVO) und NVX, NTX Kameras  
Hergestellt aus rostfreiem Stahl AISI 316L  
Abmessungen: 120x220x128mm  
Einheitsgewicht: 1.1kg

#### ARTIKELCODE

UEAC Winkeladapter aus rostfreiem Stahl AISI 316L

#### VERPACKUNG

Code	Gewicht	Ausmaße (WxHxL)	Masterkarton
UEAC	1.45kg	14.5x26.5x14.5cm	-

### UEAW

#### MECHANIK

Halterung für UEBW, UEBP (ULISSE EVO) und NVX, NTX Kameras  
Hergestellt aus rostfreiem Stahl AISI 316L  
Abmessungen: 200x200x25mm  
Einheitsgewicht: 1.38kg

#### ARTIKELCODE

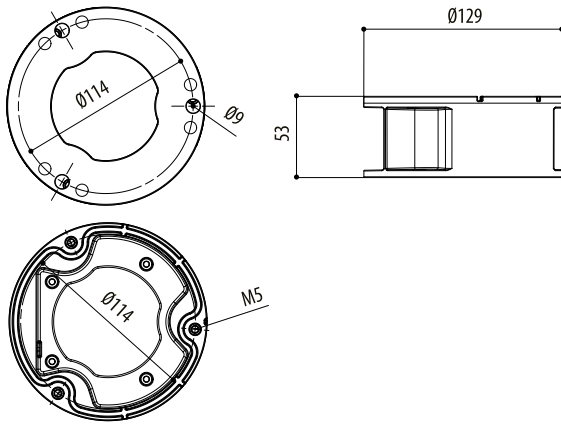
UEAW Gegenplatte aus rostfreiem Stahl AISI 316L

#### VERPACKUNG

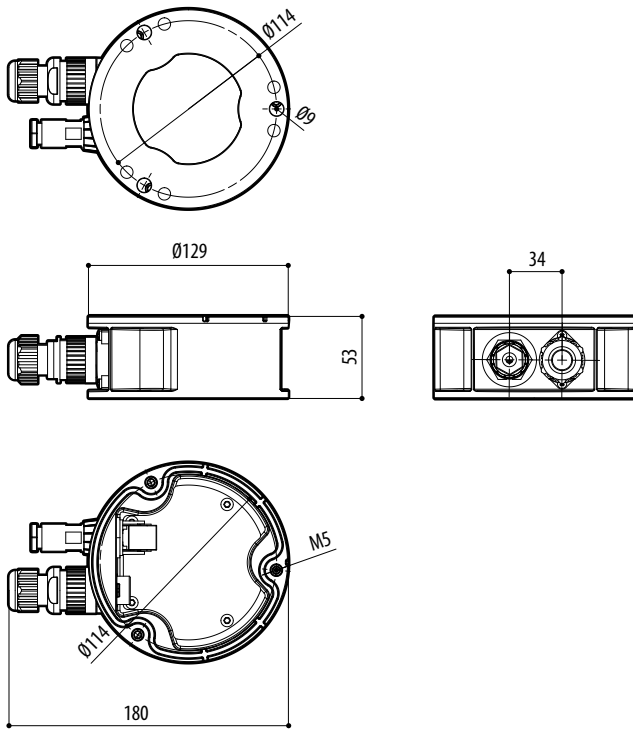
Code	Gewicht	Ausmaße (WxHxL)	Masterkarton
UEAW	1.85kg	33x27x7.5cm	-

# TECHNISCHE ZEICHNUNGEN

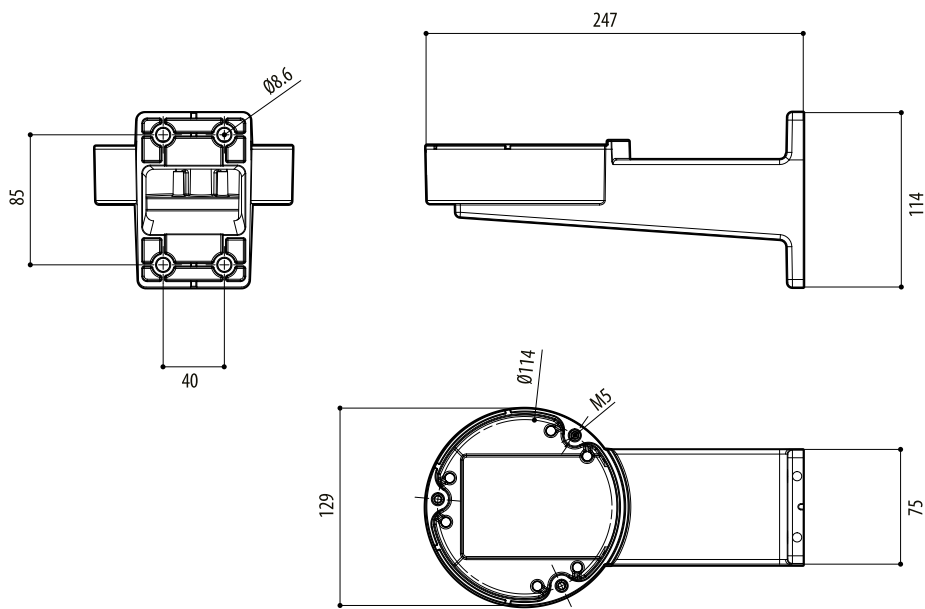
Die Maße sind in Millimetern angegeben.



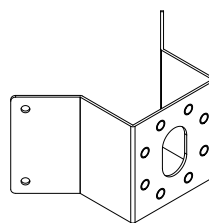
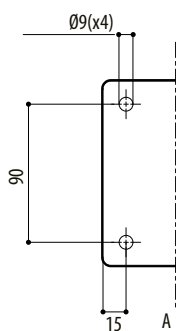
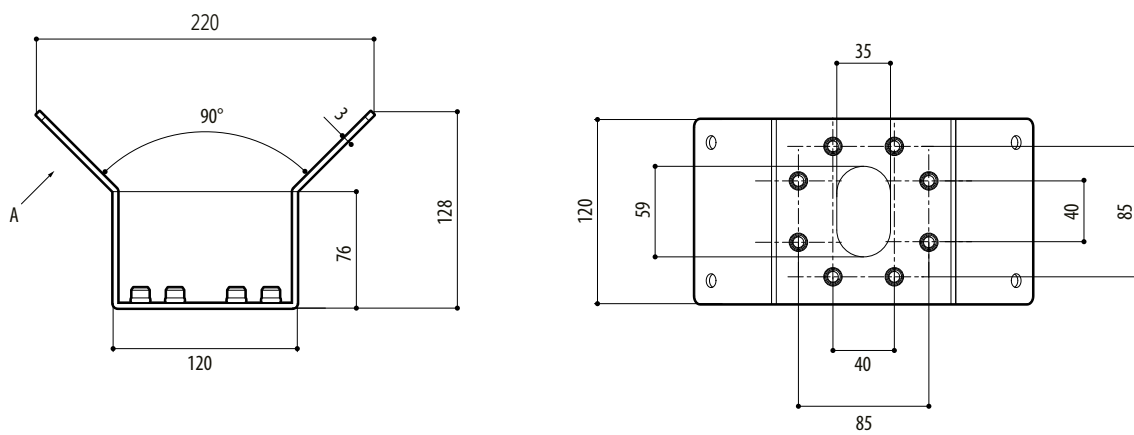
UEBP0



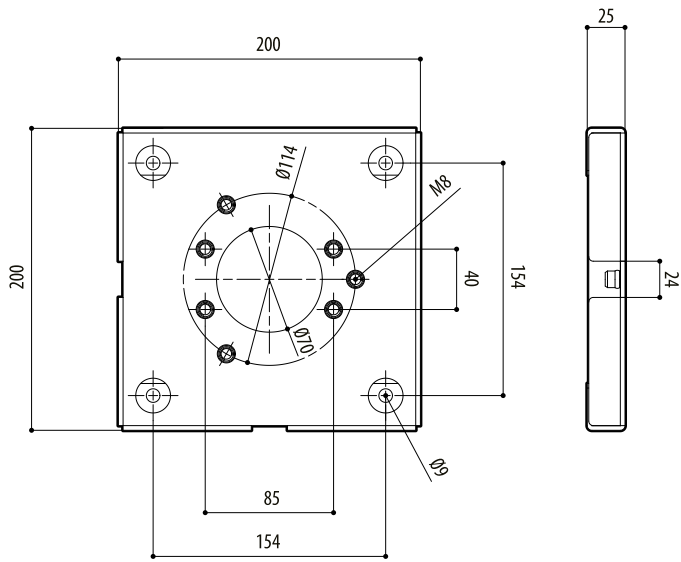
UEBP4 - UEBP7



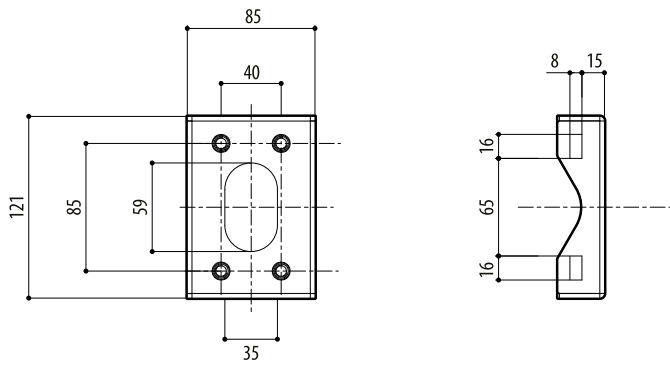
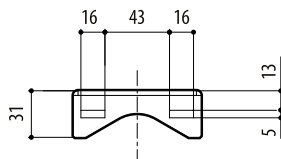
UEBW



UEAC



UEAW



UEAP