

ULISSE EVO

PTZ-KAMERA MIT AUSGEZEICHNETEN LEISTUNGEN UND ÄUSSERSTER ZUVERLÄSSIGKEIT



deLux
technology



ULISSE EVO + UEBP0FA

ULISSE EVO + UEI8AA+ UEBP0AA+ UEAW



BESCHREIBUNG

ULISSE EVO ist eine PTZ-Kamera, die Hightech, Wettbewerbsfähigkeit und Design auf sich vereint, um äußerste Sicherheit bei der Videoüberwachung von Stadtzentren, kritischen Infrastrukturen, Transporten, Verkehr und Eisenbahnen (in Übereinstimmung mit den Vorschriften für Bahnanwendungen) zu gewährleisten.

Die IP Kamera Super low-light FullHD 1080p, 60fps, mit 30-fachem Optikzoom und Delux-Technologie ist mit ihrer außerordentlichen Helligkeit unschlagbar. Sie liefert Videoaufnahmen mit scharfen Details und leuchtenden Farben bei Tag und bei Nacht. Die eingebaute Motion Detection Funktion mit Maskierung der Privatbereiche ermöglicht ein intelligentes Management des Bereichs und sofortige Alarmer bei ungewollten Eindringversuchen.

ULISSE EVO behält die maximale Betriebseffizienz bei Temperaturen zwischen -40°C und +65°C. Die Schutzarten IK10, IP66/IP67/IP68, NEMA Type 4X und Type 6P stellen hingegen höchste Widerstandsfähigkeit gegenüber Stäuben, schlechtem Wetter, heftigen Stößen und Vandalismus sicher.

ULISSE EVO ist durch die speziellen Oberflächenbehandlungen von Aluminium und der Technopolymere, die für den Bau verwendet werden, bei Korrosionsbeständigkeit unschlagbar. ULISSE EVO ist mit einem Scheibenwischer ausgestattet, um eine scharfe Sicht unter allen Umweltbedingungen sicherzustellen. Bei vollständiger Dunkelheit sorgt ein LED-Scheinwerfer, wahlweise mit 850nm, 940nm oder weißem Licht für Sicht. Er ist gesondert als Zubehör zum direkten Einbau in die Einheit erhältlich. Das Erkennen des eingebauten Scheinwerfertyps und die Justierung des Scheinwerferstrahls mit der Kamera erfolgen automatisch.

Das moderne und substanzielle Design von ULISSE EVO vereint eine extrem robuste Beschaffenheit und einen zuverlässigen Betrieb mit leichtem Gewicht und ermöglicht dabei eine einfache und schnelle Montage und eine Kostenersparnis bei Installation und Wartung.

ULISSE EVO kann verschiedenartig installiert werden. Auch in umgekehrter Position, die für die Speed-Dome-Kameras typisch ist. Hierzu werden verschiedene verfügbare Halterungen und Adapter verwendet, um allen Installationsanforderungen nachzukommen. Die Halterungen können mit Steckverbindern mit Schnellkupplung für Ethernet/PoE, Versorgung und I/O ausgestattet werden, die einen einfachen und schnellen Austausch der Einheit bei Arbeiten vor Ort ermöglichen.

ULISSE EVO ist in den Farben grau-weiß (RAL9002) oder schwarz (RAL9005) für spezifische Anforderungen bei der Anwendung erhältlich.

HAUPTMERKMALE

Kamera super low-light Day/Night, FULL HD 1080p, 30x, mit DELUX-Technologie
Maskierung Privatbereiche: 8 einstellbare Bereiche

Netzteil: 24Vac, 24Vdc, PoE 90W

Video-Komprimierung H.264/AVC, MJPEG, JPEG und MPEG4

Bis zu 3 Videoströme gleichzeitig FULL HD

In Übereinstimmung mit ONVIF, Profil S und Profil Q

Digitale Signatur der Firmware

In Übereinstimmung mit den ONVIF Security Service Spezifikationen

Day/Night (Auto ICR: Automatische Entfernung des IR-Filters)

De-fog Funktion

Zwei Alarめingänge und zwei Relaisausgänge

Regelbare Geschwindigkeit: von 0.1°/s bis zu 250°/s horizontale und vertikale Bewegung

Kontinuierliches Schwenken, Neigen von -90° bis zu +90°

Positioniergenauigkeit: 0.05°

Bis zu 250 Preset- Positionen

Geschwindigkeit proportional zum Zoom

In umgekehrter Position installierbar (im Modus Speed-Dome-Kamera)

Vorinstallierter Wischer

Waschanlage wahlweise mit Scheibenwaschpumpe

Optionaler Scheinwerfer nach Wahl mit 850nm, 940nm und weißem Licht

TECHNISCHE DATEN

ALLGEMEINES

Installationsfreundlich dank selbstzentrierendem Stecker
Kein mechanisches Spiel
Schnelle Einrichtung und Setup
Dynamisches Kontrollsystem der Positionierung
Funktionen: Preset, Preset Tour (Patrol), Autoflip, Autopan durch Preset Tour
Maximale Anzahl der Presets: 250

MECHANIK

Konstruktion aus Aluminiumdruckguss und Technopolymer
Pulverbeschichtung aus Epoxid-Polyester, Standardfarben RAL9002 oder schwarz (RAL9005)
Horizontale Drehung: 360°, kontinuierliche Drehung
Vertikale Drehung: von -90° bis zu +90° (mit Deckenmontage, von -40° bis zu +90°)
Schwenkgeschwindigkeit rechts - links (einstellbar): von 0.1°/s bis zu 250°/s
Neigegeschwindigkeit Auf-Ab einstellbar (einstellbar): von 0.1°/s bis zu 250°/s
Genauigkeit beim Aufruf der Preset- Positionen: 0.05°
Kabelverschraubungen: 2xM16 + 1xM20 + Spezialdichtung für Kabel RJ45
Einheitsgewicht: 7.1kg (7.4kg mit LED Scheinwerfer)
Glasfenster

- Stärke: 6mm

ELEKTRIK

Versorgungsspannung/Stromaufnahme:

- 24Vac ±20%, 5A, 50/60Hz
- 24Vdc ±10%, 5A
- PoE 90W (nur mit dem Zubehör OHEP90INJ oder OHEP90INJ0)

ECO-MODE-Funktion für Energieersparnis: 21W, S-N-Kopf unbewegt
Leistungsaufnahme:

- 27W, S-N-Kopf unbewegt, ohne Heizung
- 27W, S-N-Kopf in Bewegung, ohne Heizung
- 57W, Spitzenverbrauch, Heizung eingeschaltet und Enteisungsfunktion

Leistungsaufnahme mit Scheinwerfer auf:

- 40W, S-N-Kopf unbewegt, ohne Heizung
- 40W, S-N-Kopf in Bewegung, ohne Heizung
- 70W, Spitzenverbrauch, Heizung eingeschaltet und Enteisungsfunktion

Querschnitt der Eingangskabel: von 0.75mm² (18AWG) bis zu 2.5mm² (13AWG)
Querschnitt der Signalkabel: von 0.14mm² (26AWG) bis zu 1mm² (17AWG)
Alarめingänge: 2 (automatische Versorgung von 12Vdc bis zu 18Vdc)
Relais-Ausgänge: 2 (1A, 30Vac/30Vdc max)

NETZWERK

Ethernet-Verbindung: 100 Base-TX
Verbinder: RJ45

CYBERSECURITY

Digitale Signatur der Firmware
Zugangsbeschränkung mit Passwort (HTTP digest)
Unterschiedliche Benutzerzugangslevel werden unterstützt
Zugangskontrolle IEEE 802.1X
HTTPS-Verschlüsselung mit TLS1.0, TLS1.1, TLS1.2 und TLS1.3
Zentralisierte Zertifikateverwaltung
In Übereinstimmung mit den ONVIF Security Service Spezifikationen

VIDEO

Video-Encoder

- Kommunikationsprotokoll: ONVIF, Profil S und Profil Q
- Gerätekonfiguration: TCP/IPv4-IPv6, UDP/IPv4-IPv6, HTTP, HTTPS, NTP, DHCP, WS-DISCOVERY, DSCP, IGMP (Multicast), SOAP, DNS
- Streaming: RTSP, RTCP, RTP/IPv4-IPv6, HTTP, Multicast
- Video-Komprimierung: H.264/AVC, MJPEG, JPEG, MPEG4
- 3 unabhängige Video-Streams Full HD
- Bildauflösung: von 320x180pixel bis zu 1920x1080pixel in 6 Schritten
- Wählbare Framerate von 1 bis 60 Bilder pro Sekunde
- Webserver
- Direktionales OSD (maximal 4 einstellbare Bereiche)
- Motion Detection
- QoS: Differenzierte DSCPs für Streaming und Geräteverwaltung

SCHEINWERFER

LED- Scheinwerfer

Wide-Strahl: 40° (horizontal), 16° (vertikal)
Spot-Strahl: 14° (horizontal), 14° (vertikal)
Wellenlänge: 850nm, 940nm, Weißlicht
Aktivierung Wide-Strahl: basierend auf der Helligkeit der Szene, vom Alarめingang oder manuell
Aktivierung Spot-Strahl: Bei Preset aktivierbar, basierend auf den Zoomfaktor oder manuell
Automatische und Ferneinschaltung
Eine Justierung für die Ausrichtung des Scheinwerferstrahls mit der Kamera ist nicht notwendig
Der Scheinwerfer verlangsamt nicht die Geschwindigkeit der Rotation
Automatische Erkennung des eingebauten Scheinwerfertyps

KAMERA

Day/Night Full HD 30x DeLux

Auflösung: Full HD 1080p (1920x1080pixel)

Image Sensor: 1/2.8" Exmor™ R CMOS sensor

Effektive Pixel: ca. 2.38 Megapixels

Mindestbeleuchtung:

- Farbe: 0.006lx (F1.6, 30 IRE)
- B/W: 0.0006lx (F1.6, 30 IRE)

Brennweitenlänge: von 4.5mm (wide) bis zu 135mm (Tele)

Zoom: 30x (480x mit digitalem Zoom)

Iris: von F1.6 bis zu F9.6 (Auto, Manuell)

Horizontale Blickwinkel: von 61.6° (wide end) bis zu 2.50° (tele end)

Vertikale Bildwinkel: von 37.07° (wide end) bis zu 1.44° (tele end)

Verschlusszeit: von 1/1s bis zu 1/10000s (Auto, Manuell)

Weißabgleich: Auto, Manuell

Gain: von 0dB bis zu 36dB (Auto, Manuell)

Wide Dynamic Range: 120dB

Focus System: Auto, Manuell, Trigger

Bildeffekte: E-flip, Farbverbesserung

Verringerung des Bildrauschens: 2D (3 Stufen), 3D (3 Stufen)

Belichtungskontrolle: Auto, Manuell, Priorität (Priorität Iris, Priorität Shutter), Helligkeit, Custom

De-fog: On/Off

Maskierung der Privatbereiche (maximale 8 einstellbare Masken)

UMGEBUNG

Montage für den Innen- und Außenbereich

Betriebstemperatur

- Kontinuierlicher Betrieb: von -40°C bis zu +65°C (+50°C für Versionen mit Beschichtung schwarz)
- Temperaturtest in Übereinstimmung mit NEMA-TS 2-2003 (R2008) Par. 2.1.5.1, Testprofil Abb. 2-1 (-34°C bis +74°C)
- Eingreifen der Enteisungsfunktion: von -40°C bis zu -10°C

Windfestigkeit

- PTZ unbewegt: 230km/h max.
- PTZ in Bewegung mit der maximal Geschwindigkeit mit LED Scheinwerfer: 230km/h max.

Relative Luftfeuchtigkeit: von 5% bis zu 95%

ZERTIFIZIERUNGEN

Elektrische Sicherheit (CE): EN60950-1, IEC60950-1, EN62368-1, IEC62368-1

Elektromagnetische Verträglichkeit (CE): EN61000-6-4, EN50130-4, EN55032 (Klasse A)

Außeninstallation (CE): EN60950-22, IEC60950-22

Fotobiologische Sicherheit (CE): EN62471, IEC62471

Schutzart IP (EN60529): IP66, IP67, IP68

Salznebelbeständig: EN50130-5, EN60068-2-52

Schutzart IK: IK10

UL-Zertifizierung (UL60950-1, CAN/CSA C22.2 No. 60950-1-07, UL62368-1 CAN/CSA C22.2 Nr. 62368-1-14): cULus Listed

Elektromagnetische Verträglichkeit (Nordamerika): FCC part 15 (Klasse A), ICES-003 (Klasse A)

Schutzart Type (UL50E): 4X, 6P

EAC-Zertifizierung

ZERTIFIZIERUNGEN - BAHNANWENDUNGEN

In Übereinstimmung mit den Vorschriften für Anwendungen beim Zugverkehr: EN50121-4 (das Produkt benötigt den Zusatzfilter SURGEPR)

HALTERUNGEN UND ADAPTERMODULE

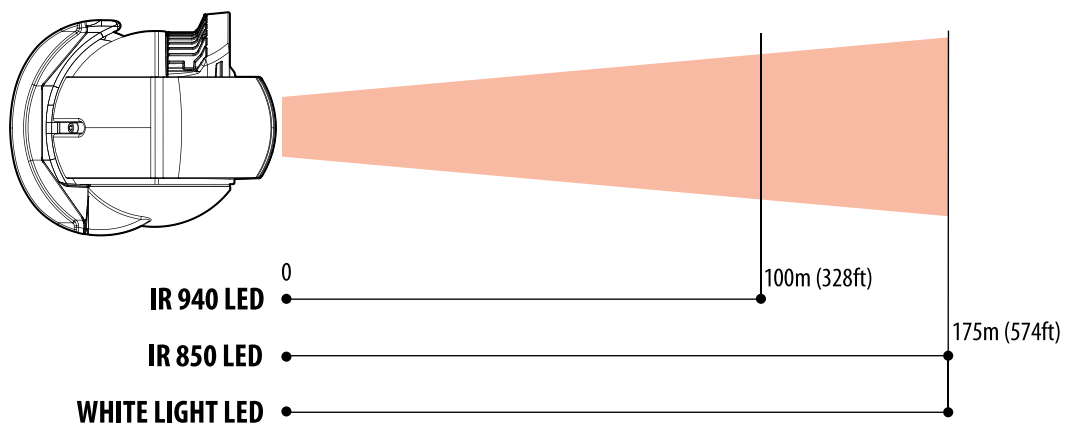
UEBP0AA	Brüstunghalterung mit interner Kabelführung für ULISSE EVO, grauweiß (RAL9002)
UEBP4AA	Geländermontagehalterung mit Steckverbindern mit Schnellkupplung RJ45 (Ethernet und PoE) + 4 Pole mit Schraubklemme (Versorgung und I/O) für ULISSE EVO, grauweiß (RAL9002)
UEBP7AA	Geländermontagehalterung mit Steckverbindern mit Schnellkupplung RJ45 (Ethernet und PoE) + 7 zu schweißende Pole (Versorgung und I/O) für ULISSE EVO, grauweiß (RAL9002)
UEBP0FA	Geländermontagehalterung mit innenlaufender Kabelführung für ULISSE EVO, Schwarz Farbe (RAL9005)
UEBP4FA	Geländermontagehalterung mit Steckverbindern mit Schnellkupplung RJ45 (Ethernet und PoE) + 4 Pole mit Schraubklemme (Versorgung und I/O) für ULISSE EVO, Schwarz Farbe (RAL9005)
UEBP7FA	Geländermontagehalterung mit Steckverbindern mit Schnellkupplung RJ45 (Ethernet und PoE) + 7 zu schweißende Pole (Versorgung und I/O) für ULISSE EVO, Schwarz Farbe (RAL9005)
UEBWAA	Wandmontagehalterung für ULISSE EVO, grauweiß (RAL9002)
UEBWFA	Wandmontagehalterung für ULISSE EVO, Schwarz Farbe (RAL9005)
UEAP	Stelling für die Stange aus rostfreiem Stahl AISI 316L
UEAC	Winkeladapter aus rostfreiem Stahl AISI 316L
UEAW	Gegenplatte aus rostfreiem Stahl AISI 316L

ZUBEHÖR

UEI8AA	Infrarot-Scheinwerfer 850nm für ULISSE EVO, grauweiß (RAL9002)
UEI9AA	Infrarot-Scheinwerfer 940nm für ULISSE EVO, grauweiß (RAL9002)
UEIWAA	Infrarot-Scheinwerfer Weißlicht für ULISSE EVO, grauweiß (RAL9002)
UEI8FA	Infrarot-Scheinwerfer 850nm für ULISSE EVO, schwarz (RAL9005)
UEI9FA	Infrarot-Scheinwerfer 940nm für ULISSE EVO, schwarz (RAL9005)
UEIWFA	Infrarot-Scheinwerfer Weißlicht für ULISSE EVO, schwarz (RAL9005)
OHEP90INJ	Power Injector PoE (90W), 1 Kanal, für Installationen in Innenbereichen
OHEP90INJO	Power Injector PoE (90W), 1 Kanal, für Installationen in Außenbereichen
SURGEPR	Überspannungsschutz gegen Überspannungen durch Blitze
UPTIRPS100N	Netzteil für ULISSE, IN 100Vac, in wasserfestem Gehäuse
UPTIRPS120UL	Netzteil für ULISSE, IN 120Vac, in wasserfestem Gehäuse
UPTIRPS230N	Netzteil für ULISSE, IN 230Vac, in wasserfestem Gehäuse
FM1010	EMV-Filter für Marine-Zertifizierung
WASPT0V5L5M00	Wassertank 5l, Pumpe mit Förderhöhe 5m, IN 230Vac-24Vac-120Vac
WASPT0V23L5M00	Wassertank 23l, Pumpe mit Förderhöhe 5m, IN 230Vac-24Vac-120Vac
WASPT0V23L11M00	Wassertank 23l, Pumpe mit Förderhöhe 11m mit Schwimmer, IN 230Vac-24Vac-120Vac
WASPT1V23L30M00	Wassertank 23l, Pumpe mit Förderhöhe 30m mit Schwimmer, IN 230Vac
WASPT3V23L30M00	Wassertank 23l, Pumpe mit Förderhöhe 30m mit Schwimmer, IN 120Vac
WASN1V10L20M00	Wassertank 10l mit Manuell-Pumpe gesteuert durch Elektroventil, Förderhöhe 20m max, IN 230Vac
WASN2V10L20M00	Wassertank 10l mit Manuell-Pumpe gesteuert durch Elektroventil, Förderhöhe 20m max, IN 24Vac
WASN3V10L20M00	Wassertank 10l mit Manuell-Pumpe gesteuert durch Elektroventil, Förderhöhe 20m max, IN 120Vac

VERPACKUNG

Code	Gewicht	Ausmaße (WxHxL)	Masterkarton
UE22A000A	9.2kg	27x30x50cm	-



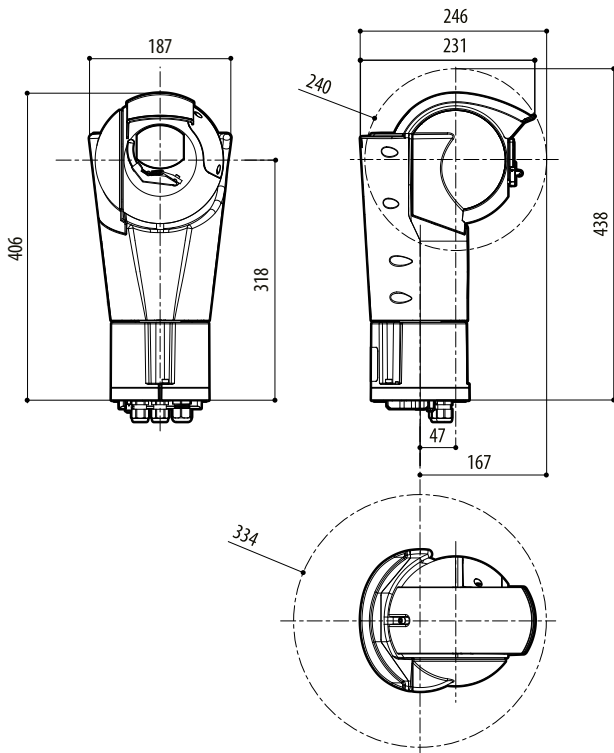
Sonderausführungen der IR 850 LED mit Spotstrahlen für Entfernungen bis zu 220m sind auf Anfrage erhältlich.

Die Reichweiten und die Leistung hängen von den Umgebungslichtbedingungen ab.

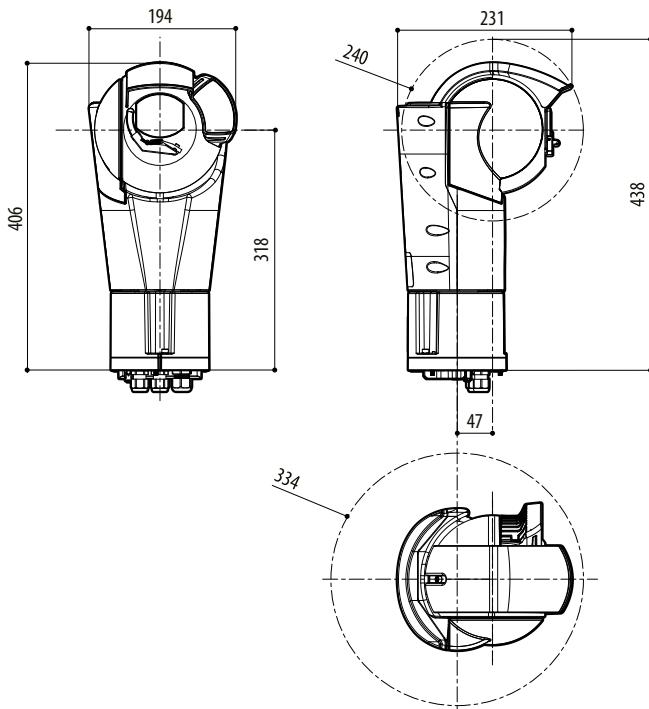
ULISSE EVO - KONFIGURATIONSOPTIONEN					
	Strom- Versorgung	Kamera	Farbe		
UE	2 24Vac, 24Vdc, PoE 90W	1 Kamera super low-light Day/Night, FULL HD 1080p, 30x, mit DELUX-Technologie	A RAL9002	000 Mit Scheibenwischer	A
			F RAL9005		

TECHNISCHE ZEICHNUNGEN

Die Maße sind in Millimetern angegeben.



ULISSE EVO



ULISSE EVO MIT LED SCHEINWERFER