

WAS-WASPT

SCHEIBENWASCHPUMPE UND WASSERTANK 5 ODER 23 LITER



IP66



SCHEIBENWASCHERPUMPEN UND WASSERTANKE

WAS-WASPT von Videotec ist ein Wäsche-Kit, das aus einem Wassertank mit integrierter Pumpe besteht, für PTZ-Kameras und Kameragehäuse mit Scheibenwischer.

Diese Scheibenwascherpumpen und Wassertanke sind mit Kapazitäten von 5 oder 23 Litern und Förderhöhen bis zu 30 Metern verfügbar.

Mit der WASPT- Serie können die Pumpe und der Scheibenwischer via RS-485 mit der DTWRX- Option-Karte ferngesteuert werden.

In den Modellen mit 11m- und 30m- Förderhöhe wird ein eventueller Flüssigkeitsmangel im Wassertank gemeldet und die Pumpe kommt automatisch zum Stillstand (außer Version 11m der Serie WAS).

Pumpe mit 30m Förderhöhe nur in 230Vac oder 120Vac lieferbar.

Mit der Verwendung von Frostschutzmittel geht die Mindestbetriebstemperatur bis -25°C .

Die Produkte mit einer Förderhöhe von 5m oder 11m besitzen die Schutzart IP66.

Die Pumpe mit 23l- Wassertank und 11m Förderhöhe (WASPT0V23L11M00) ist "Lloyd's Register Marine Type Approval" zertifiziert, auch in Verbindung mit der DTWRX-Karte.

ZERTIFIZIERUNGEN



Nur für die Pumpe mit einem Kanister mit 23l und einer Förderhöhe von 11m der Serie WASPT gültig

HAUPTMERKMALE

Polyäthylentank mit Rostfreibehälter

Förderhöhe: 5m, 11m, 30m

Versionen mit Alarm für den Mangel an Flüssigkeit im Behälter (WASPT)

Verwendung auch mit Drittprodukten

Betriebstemperatur: von -10°C bis zu $+60^{\circ}\text{C}$

Spannungen: 230Vac, 120Vac, 24Vac

Schutzart IP (EN60529): IP66 (nur Produkte mit einer Förderhöhe von 5m oder 11m)

Die Pumpe mit 23l- Wassertank und 11m Förderhöhe (WASPT0V23L11M00) ist "Lloyd's Register Marine Type Approval" zertifiziert

Scheibenwascherpumpe, 5l- Wassertank, 5m Förderhöhe

Polyäthylentank, Rostfreibehälter

Abmessungen (WxHxL): 217x280x257mm

Kabelverschraubungen: 1xM20 + 3xM16

Einheitsgewicht: 3.5kg (WAS), 3.8kg (WASPT)

Wassertank- Kapazität: 5l

Förderhöhe: 5m max

Rohrlänge: 5m

Versorgungsspannung/Stromaufnahme:

- 230Vac, 0.3A, 50/60Hz
- 120Vac, 0.6A, 50/60Hz
- 24Vac, 1.8A, 50/60Hz

Betriebstemperatur

- Maximale Temperatur: 60°C
- Minimale Temperatur mit Frostschutzmittel in Lösung: -10°C
- Minimale Temperatur mit Frostschutzmittel in Lösung (Verminderte Leistungen und Förderhöhe): -25°C

Elektrische Sicherheit (CE): EN60950-1, EN62368-1

Elektromagnetische Verträglichkeit (CE): EN50130-4, EN61000-6-3, EN55032 (Klasse B), FCC Part 15 (Klasse B)

Außeninstallation (CE): EN60950-22

Schutzart IP (EN60529):

- IP66

EAC-Zertifizierung

Scheibenwascherpumpe, 23l- Wassertank, 5m Förderhöhe

Polyäthylentank, Rostfreibehälter

Abmessungen (WxHxL): 301x430x348mm

Kabelverschraubungen: 1xM20 + 3xM16

Einheitsgewicht: 5.4kg (WAS), 5.5kg (WASPT)

Wassertank- Kapazität: 23l

Förderhöhe: 5m max

Rohrlänge: 5m

Versorgungsspannung/Stromaufnahme:

- 230Vac, 0.3A, 50/60Hz
- 120Vac, 0.6A, 50/60Hz
- 24Vac, 1.8A, 50/60Hz

Betriebstemperatur

- Maximale Temperatur: 60°C
- Minimale Temperatur mit Frostschutzmittel in Lösung: -10°C
- Minimale Temperatur mit Frostschutzmittel in Lösung (Verminderte Leistungen und Förderhöhe): -25°C

Elektrische Sicherheit (CE): EN60950-1, EN62368-1

Elektromagnetische Verträglichkeit (CE): EN50130-4, EN61000-6-3, EN55032 (Klasse B), FCC Part 15 (Klasse B)

Außeninstallation (CE): EN60950-22

Schutzart IP (EN60529):

- IP66

EAC-Zertifizierung

Scheibenwascherpumpe, 23l- Wassertank, Förderhöhe 11m

Polyäthylentank, Rostfreibehälter

Abmessungen (WxHxL): 301x430x348mm

Kabelverschraubungen: 1xM20 + 3xM16

Einheitsgewicht: 5.9kg (WAS), 6.7kg (WASPT)

Flüssigkeitsanzeiger mit Schwimmer (außer Version 11m der Serie WAS)

Wassertank- Kapazität: 23l

Förderhöhe: 11m max

Rohrlänge: 11m

Versorgungsspannung/Stromaufnahme:

- 230Vac, 0.5A, 50/60Hz
- 120Vac, 1A, 50/60Hz
- 24Vac, 3.8A, 50/60Hz

Alarmausgänge (WASPT)

- Automatische Versorgung: 1
- Potenzialfreier Kontakt: 1

Betriebstemperatur

- Maximale Temperatur: 60°C
- Minimale Temperatur mit Frostschutzmittel in Lösung : -10°C
- Minimale Temperatur mit Frostschutzmittel in Lösung (Verminderte Leistungen und Förderhöhe): -25°C

Elektrische Sicherheit (CE): EN60950-1, EN62368-1

Elektromagnetische Verträglichkeit (CE): EN50130-4, EN61000-6-3, EN55032, (Klasse B), FCC Part 15 (Klasse B)

Außeninstallation (CE): EN60950-22

Schutzart IP (EN60529):

- IP66

EAC-Zertifizierung

Marine-Zertifizierung: Lloyd's Register Marine Type Approval (nur für die 11m-Ausführung der Serie WASPT)

Scheibenwascherpumpe, 23l- Wassertank, Förderhöhe 30m

Polyäthylentank, Rostfreibehälter

Abmessungen (WxHxL): 301x640x269mm (WAS), 301x640x348mm (WASPT)

Kabelverschraubungen: 1xM20 + 3xM16

Einheitsgewicht: 13.9kg (WAS), 16.7kg (WASPT)

Wassertank- Kapazität: 23l

Förderhöhe: 30m max

Rohrlänge: 30m

Flüssigkeitsanzeiger mit Schwimmer

Versorgungsspannung/Stromaufnahme:

- 230Vac, 2A, 50/60Hz
- 120Vac, 4.5A, 60Hz

Alarmausgänge (WASPT)

- Automatische Versorgung: 1
- Potenzialfreier Kontakt: 1

Betriebstemperatur

- Maximale Temperatur: 60°C
- Minimale Temperatur mit Frostschutzmittel in Lösung: -10°C

Elektrische Sicherheit (CE): EN60950-1, EN62368-1

Elektromagnetische Verträglichkeit (CE): EN50130-4, EN61000-6-3, EN55032, (Klasse B), FCC Part 15 (Klasse B)

Außeninstallation (CE): EN60950-22

Schutzart IP (EN60529):

- IPX4

EAC-Zertifizierung

ARTIKELCODE	
WAS0V5L5M00	Wassertank 5l, Pumpe mit Förderhöhe 5m, IN 230Vac-24Vac-120Vac
WAS0V23L5M00	Wassertank 23l, Pumpe mit Förderhöhe 5m, IN 230Vac-24Vac-120Vac
WAS0V23L11M00	Wassertank 23l, Pumpe mit Förderhöhe 11m, IN 230Vac-24Vac-120Vac
WAS1V23L30M00	Wassertank 23l, Pumpe mit Förderhöhe 30m mit Schwimmer, IN 230Vac
WAS3V23L30M00	Wassertank 23l, Pumpe mit Förderhöhe 30m mit Schwimmer, IN 120Vac
WASPT0V5L5M00	Wassertank 5l, Pumpe mit Förderhöhe 5m, IN 230Vac-24Vac-120Vac
WASPT0V23L5M00	Wassertank 23l, Pumpe mit Förderhöhe 5m, IN 230Vac-24Vac-120Vac
WASPT0V23L11M00	Wassertank 23l, Pumpe mit Förderhöhe 11m mit Schwimmer, IN 230Vac-24Vac-120Vac
WASPT1V23L30M00	Wassertank 23l, Pumpe mit Förderhöhe 30m mit Schwimmer, IN 230Vac
WASPT3V23L30M00	Wassertank 23l, Pumpe mit Förderhöhe 30m mit Schwimmer, IN 120Vac

ZUBEHÖR	
COMB100A	Kommunikationsbox aus Polycarbonat, IN von 220Vac bis zu 230Vac, OUT 24Vac
COMB200A	Kommunikationsbox aus Polycarbonat, IN 24Vac, OUT 24Vac
COMB300A	Kommunikationsbox aus Polycarbonat, IN von 120Vac bis zu 127Vac, OUT 24Vac
DTWRX	Datenempfänger für die Fernsteuerung des Scheibenwischers und der Pumpe der Serie WASPT im Stand-alone-Gehäuse
WASCAB	Kasten für WAS/WASPT (nur für Ausführungen mit Pumpe mit 5m und 11m Förderhöhe)

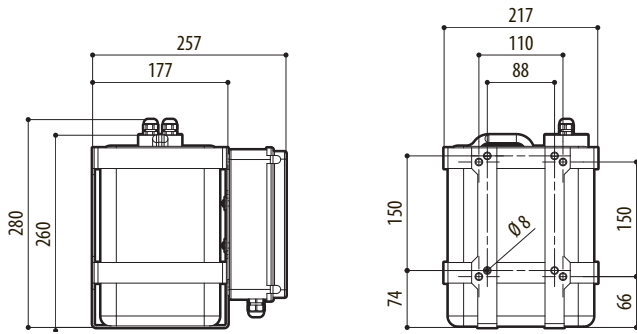
VERPACKUNG			
Code	Gewicht	Ausmaße (WxHxL)	Masterkarton
WAS0V5L5M00	4kg	31x31x22cm (12.2x12.2x8.7in)	4
WAS0V23L5M00	6.2kg	32x37.5x51cm (12.6x14.8x20.1in)	-
WAS0V23L11M00	5.9kg	32x37.5x51cm (12.6x14.8x20.1in)	-
WAS1V23L30M00	13.1kg	38x32x79cm	-
WASPT0V5L5M00	4.3kg (9.5lb)	31x31x22cm (12.2x12.2x8.7in)	-
WASPT0V23L5M00	6.4kg	32x37.5x51cm (12.6x14.8x20.1in)	-
WASPT0V23L11M00	7.5kg	32x37.5x51cm (12.6x14.8x20.1in)	-
WASPT1V23L30M00	17.1kg	38x32x79cm	-
DTWRX	-	8.5x5.5x11.5cm	-

WAS - KONFIGURATIONSOPTIONEN (NICHT ALLE KOMBINATIONEN SIND MÖGLICH)				
	Strom- Versorgung	Wassertank- Kapazität	Förderhöhe	
WAS	0V 230Vac - 24Vac - 120Vac	5L 5l	5M 5m	00
	1V 230Vac	23L 23l	11M 11m	
	3V 120Vac		30M 30m	

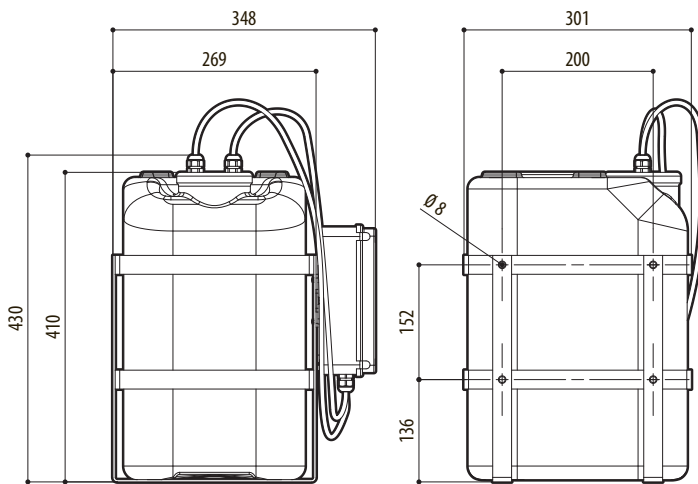
WASPT - KONFIGURATIONSOPTIONEN (NICHT ALLE KOMBINATIONEN SIND MÖGLICH)				
	Strom- Versorgung	Wassertank- Kapazität	Förderhöhe	
WASPT	0V 230Vac/ 24Vac/ 120Vac	5L 5l	5M 5m	00
	1V 230Vac	23L 23l	11M 11m	
	3V 120Vac		30M 30m	

TECHNISCHE ZEICHNUNGEN

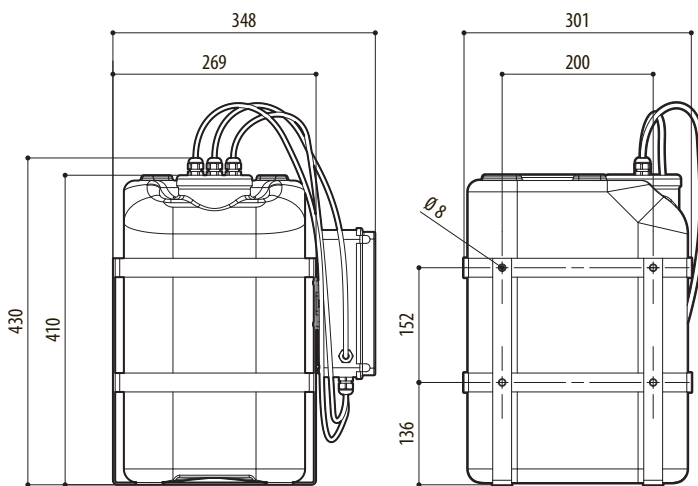
Die Maße sind in Millimetern angegeben.



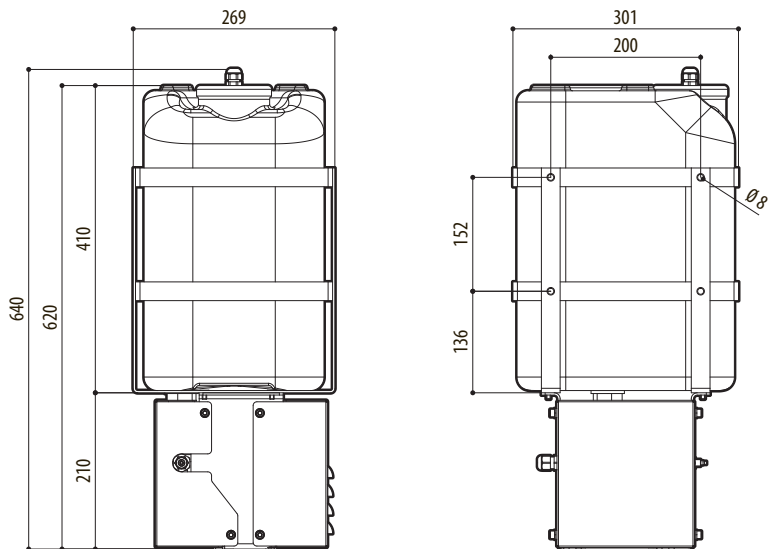
WASSERTANK 5L, 5M FÖRDERHÖHE (WAS-WASPT)



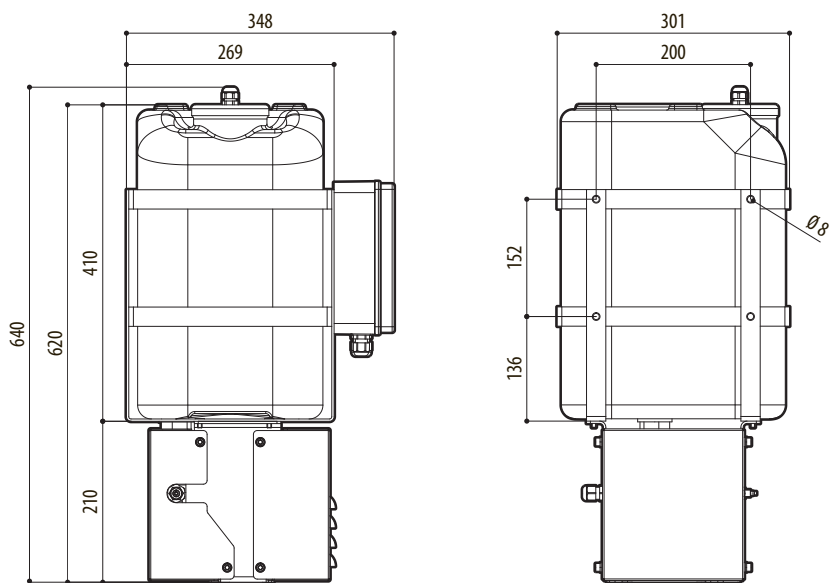
WASSERTANK 23L, 5M FÖRDERHÖHE (WAS-WASPT) Ø 11M (WAS)



WASSERTANK 23L, FÖRDERHÖHE 11M (WASPT)



WASSERTANK 23L, FÖRDERHÖHE 30M (WAS)



WASSERTANK 23L, FÖRDERHÖHE 30M (WASPT)