

COMB, SOPORTES



COMBMP2

PLACA PARA EL MONTAJE DE COMB CON EL ADAPTADOR PARA POSTE UEAP O CON EL ADAPTADOR ANGULAR UEAC

Construcción de acero inoxidable AISI 316L

Dimensiones: 358x247.6x3mm (14.1x9.7x0.12in)



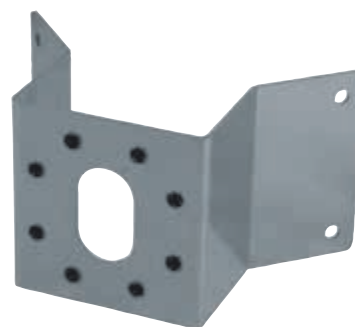
COMBMP2

UEAC

ADAPTADOR PARA ÁNGULO

Construcción de acero inoxidable AISI 316L

Dimensiones: 120x220mm (4.7x8.7in)



UEAC

UEAP

ACCESORIO PARA POSTE

Construcción de acero inoxidable AISI 316L

Diámetro del poste: de 60mm hasta 200mm

Dimensiones: 121x85mm (4.7x3.3in)



UEAP

INFORMACIÓN TÉCNICA

COMBMP2

MECÁNICO

Construcción de acero inoxidable AISI 316L

Compatible con: UEAP, UEAC

Dimensiones: 358x247.6x3mm (14.1x9.7x0.12in)

Peso unitario: 2.1kg (4.6lb)

NÚMERO DE PARTE

COMBMP2 Placa para el montaje de COMB con el adaptador para poste UEAP o con el adaptador angular UEAC

EMBALAJE

Número de Modelo	Peso unitario	Dimensiones (WxHxL)	Embalaje múltiple
COMBMP2	2.7kg (5.9lb)	28.8x40.3x7.5cm (11.3x15.8x2.9in)	-

UEAC

MECÁNICO

Soporte para UEBW, UEBP (ULISSE EVO) y para cámaras NVX, NTX

Construcción de acero inoxidable AISI 316L

Dimensiones: 120x220x128mm

Peso unitario: 1.1kg (2.2lb)

NÚMERO DE PARTE

UEAC Adaptador de esquina en acero inoxidable AISI 316L

EMBALAJE

Número de Modelo	Peso unitario	Dimensiones (WxHxL)	Embalaje múltiple
UEAC	1.45kg	14.5x26.5x14.5cm	-

UEAP

MECÁNICO

Soporte para UEBW, UEBP (ULISSE EVO) y para cámaras NVX, NTX

Construcción de acero inoxidable AISI 316L

Diámetro del poste: de 60mm hasta 200mm

Dimensiones: 121x85mm (4.7x3.3in)

Peso unitario: 0.35kg

NÚMERO DE PARTE

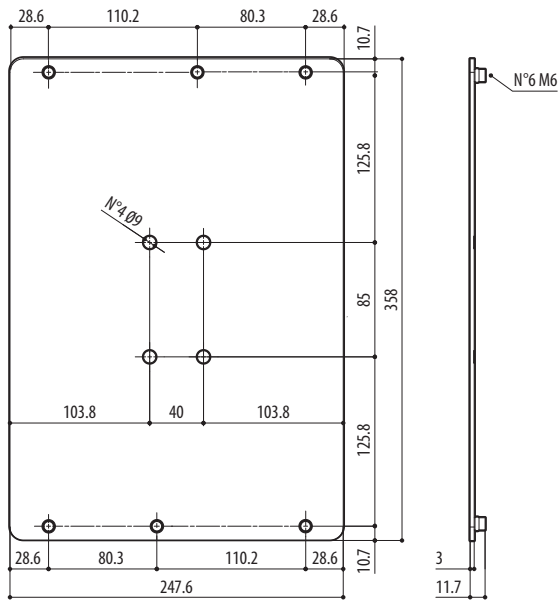
UEAP Cuello de poste en acero inoxidable AISI 316L

EMBALAJE

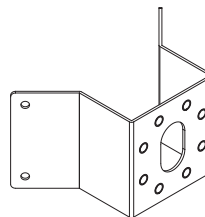
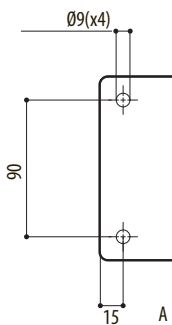
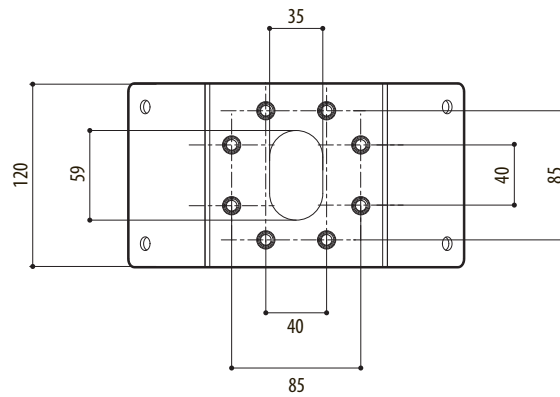
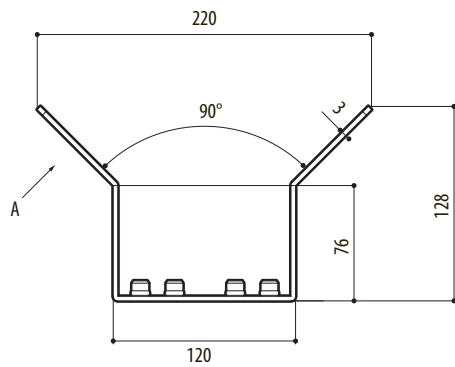
Número de Modelo	Peso unitario	Dimensiones (WxHxL)	Embalaje múltiple
UEAP	0.6kg (1.3lb)	9.5x13x19.5cm (3.7x5x7.7in)	-

DIBUJOS TÉCNICO

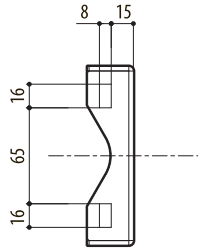
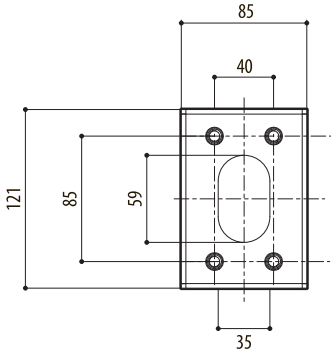
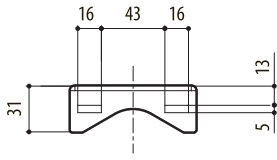
Las medidas indicadas se expresan en milímetros.



COMBMP2



UEAC



UEAP