

EXH

CARCASA ANTI-EXPLOSIÓN



EXH



EXH + EXHS000

DESCRIPCIÓN

Las carcasas EXH están hechas con una fuerte aleación de aluminio anticorrosión del grupo AlSi Mg EN AB-42100.

Todos los componentes externos son esmaltados en la estufa con polvo, lo que ofrece una excelente resistencia a los rayos UV, la pulverización de sal y las sustancias contaminantes del medio ambiente.

CERTIFICACIONES



CARACTERÍSTICAS PRINCIPALES

Certificaciones Ex d para uso en las zonas 1 y 2, Grupo IIC (Gas) y en las zonas Ex tb 21 y 22 (Polvos)

En fundición maciza de aluminio anticorrosión

IP66

2 orificios para prensacables 3/4" NPT

Equipado con calentamiento. Parasol opcional.

Temperatura ambiente: de -40°C (-40°F) hasta +50°C (122°F)

INFORMACIÓN TÉCNICA

MECÁNICO

Fusión de aluminio anticorrosal

Pintado con polvos de epoxipoliéster, RAL9002

Entrada de cable: 2 agujeros, 3/4" NPT

Peso unitario:

- 15kg (33.5lb)

VENTANAS PARA CARCASA

Ventana con vidrio templado extraclaro

- Espesor: 12mm (0.47in)

ELÉCTRICO

Fuente de alimentación/Consumo eléctrico (Ton 15°C±4°C, Toff 22°C±3°C):

- 230Vac, 0.3A, 50/60Hz
- 24Vac, 2.5A, 50/60Hz

Potencia absorbida: 80W max

CÁMARAS

Características de los dispositivos instalables (cámaras y ópticas):

- Potencia absorbida (montaje, cámara y lente): 20W max
- Volumen utilizable para cámara/lente: 2800cm³
- Distancia mínima entre las paredes de la carcasa y la cámara/lente: 12mm

AMBIENTE

Para instalación en interiores y exteriores

Temperatura de funcionamiento con calefacción: de -40°C (-40°F) hasta +50°C (122°F)

Humedad relativa: de 5% hasta 95%

CERTIFICACIONES

Seguridad eléctrica (CE): EN62368-1

Compatibilidad electromagnética (CE): EN61000-6-3, EN61000-3-2, EN61000-3-3, EN50130-4, EN55032 (Clase B)

RoHS (CE): EN IEC 63000

Instalación exterior (CE): EN60950-22, IEC60950-22

Grado de protección IP (EN/IEC60529): IP66

CERTIFICACIONES - APLICACIONES A PRUEBA DE EXPLOSIONES

ATEX (EN IEC 60079-0, EN 60079-1, EN 60079-31)

IECEX (IEC 60079-0, IEC 60079-1, IEC 60079-31)

EAC Ex (TR CU 012/2011) (pending)

UK EX (EN IEC 60079-0: 2018, EN 60079-1: 2014, EN 60079-31: 2014)

Para más detalles sobre certificaciones y marcas, consulte la tabla correspondiente.

SOPORTES Y ADAPTADORES

WBLA Soporte y rótula en una construcción sólida de aluminio anticorrosal, RAL9002

ACCESORIOS

EXHS000	Sunshield 580mm (22.8in) para la serie EXH
OCTEX3/4C	Prensacable de latón niquelado con junta EX 3/4" NPT, cable no armado IECEX-ATEX-EAC Ex
OCTEXA3/4C	Prensacable de latón niquelado con junta EX 3/4" NPT, cable armado IECEX-ATEX-EAC Ex
OCTEXB3/4P	Prensacable barrera de latón niquelado EX 3/4" NPT, cable no armado IECEX-ATEX-EAC Ex
OCTEXBA3/4P	Prensacable barrera de latón niquelado EX 3/4" NPT, cable armado IECEX-ATEX-EAC Ex
OCTEX3/4	Prensacable de latón niquelado con junta EX 3/4" NPT, cable no armado ATEX
OCTEXA3/4	Prensacable de latón niquelado con junta EX 3/4" NPT, cable armado ATEX
OCTEXB1/2C	Prensacable barrera de latón niquelado EX 1/2" NPT, cable no armado IECEX-ATEX-EAC Ex
OCTEXB1/2P	Prensacable barrera de latón niquelado EX 1/2" NPT, cable no armado IECEX-ATEX-EAC Ex
OCTEXBA1/2P	Prensacable barrera de latón niquelado EX 1/2" NPT, cable armado IECEX-ATEX-EAC Ex
OCTEX1/2C	Prensacable EX 1/2" NPT, cable no armado IECEX-ATEX-EAC Ex
OCTEXS1/2C	Prensacable EX 1/2" NPT, cable no armado IECEX-ATEX-EAC Ex
OCTEXA1/2C	Prensacable EX 1/2" NPT, cable blindado IECEX-ATEX-EAC Ex
OCTEX1/2-3/4P	Reducción prensacables de latón niquelado Ex 3/4" - 1/2" NPT IECEX-ATEX-EAC Ex
OCTEXP3/4C	Prensacable conduit en latón niquelado 3/4" NPT IECEX-ATEX- c CSA us - EAC Ex (temperatura de ejercicio: de -60°C (-76°F) hasta +80°C (+176°F))
OEXPLUG1/2P	Enchufe EX 1/2" NPT IECEX-ATEX-EAC Ex
OEXPLUG3/4P	Tapón EX 3/4" NPT IECEX-ATEX-EAC Ex

Para obtener más detalles sobre los números de pieza de los prensacables, consulte la tabla correspondiente.

REPUESTOS

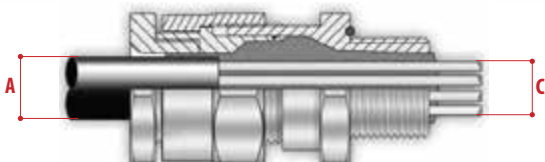
OEXHFAV	Brida frontal completa con vidrio para EXH
OSLIEX	Deslizador interno con calentador para las series EXH

EMBALAJE

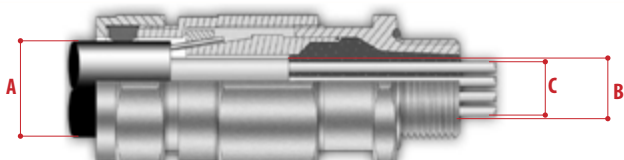
Número de Modelo	Peso unitario	Dimensiones (WxHxL)	Embalaje múltiple
EXHC003R	17.5kg (39lb)	61x32x31cm (24x12.6x12.2in)	-

PRENSACABLES Y ACCESORIOS DE 1/2" NPT

Tipo	Certificación	Temperatura de funcionamiento	Cable	Número de Modelo	Diámetro máximo del recubrimiento exterior (A)	Diámetro máximo del recubrimiento interior (B)	Diámetro máximo del haz de los conductores (C)
Prensacable barrera	IECEX/ATEX/EAC Ex	-60°C (-76°F) / +135°C (+275°F)	Cable non armado	OCTEXB1/2P	14.0mm (0.55in)	-	12.5mm (0.5in)
			Cable reforzado	OCTEXBA1/2P	15.5 - 21.1mm (0.61-0.83in)	14mm (0.6in) max	12.5mm (0.5in)
Prensacables con goma	IECEX/ATEX/EAC Ex	-60°C (-76°F) / +100°C (+212°F)	Cable non armado	OCTEX1/2C	3.2 - 8.0mm (0.12-0.31in)	-	-
			Cable non armado	OCTEXS1/2C	6.5 - 11.9mm (0.26 - 0.47in)	-	-
			Cable reforzado	OCTEXA1/2C	12.5 - 20.5mm (0.49 - 0.8in)	10 - 14.3mm (0.4 - 0.56in)	-
Tapón EX 1/2"NPT	IECEX/ATEX/EAC Ex	-100°C (-148°F) / +400°C (+752°F)	-	OEXPLUG1/2P	-	-	-



Prensacables de barrera con cable no armado



Prensacables de barrera con cable armado



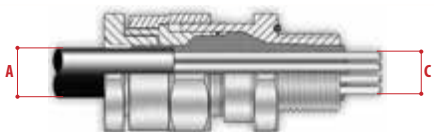
Prensacables con goma y cable no armado



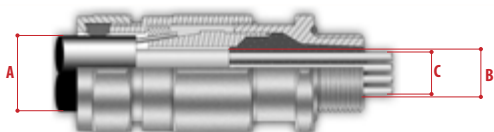
Prensacables con goma y cable armado

PRENSACABLES Y ACCESORIOS DE 3/4" NPT

Tipo	Certificación	Temperatura de funcionamiento	Cable	Número de Modelo	Diámetro máximo del recubrimiento exterior (A)	Diámetro máximo del recubrimiento interior (B)	Diámetro máximo del haz de los conductores (C)
Prensacable barrera	IECEX/ATEX/EAC Ex	-60°C (-76°F) / +135°C (+275°F)	Cable non armado	OCTEXB3/4P	20.0mm (0.78in)	-	17.8mm (0.7in)
			Cable reforzado	OCTEXBA3/4P	16.8 - 23.9mm (0.66-0.94in)	20mm (0.79in) max	17.8mm (0.7in)
Prensacables con goma	IECEX/ATEX/EAC Ex	-60°C (-76°F) / +100°C (+212°F)	Cable non armado	OCTEX3/4C	13.0 - 20.2mm (0.51-0.79in)	-	-
			Cable reforzado	OCTEXA3/4C	16.9 - 26.0mm (0.66-1.02in)	11.1 - 19.7mm (0.44 - 0.78in)	-
	ATEX	-40°C (-40°F) / +100°C (+212°F)	Cable non armado	OCTEX3/4	14.0 - 17.0mm (0.55-0.67in)	-	-
			Cable reforzado	OCTEXA3/4	18.0 - 23.0mm (0.71-0.91in)	14.0 - 17.0mm (0.55-0.67in)	-
Tapón EX 3/4" NPT	IECEX/ATEX/EAC Ex	-100°C (-148°F) / +400°C (+752°F)	-	OEXPLUG3/4P	-	-	-
Portaconduit	IECEX-ATEX- c CSA us - EAC Ex	-60°C (-76°F) / +80°C (+176°F)	-	OCTEXP3/4C	-	-	11.0mm (0.43in)
Reducción 3/4" NPT x 1/2" NPT	IECEX/ATEX/EAC Ex	-100°C (-148°F) / +400°C (+752°F)	-	OCTEX1/2-3/4P	-	-	-



Prensacables de barrera con cable no armado



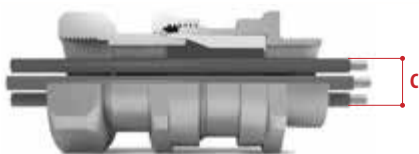
Prensacables de barrera con cable armado



Prensacables con goma y cable no armado



Prensacables con goma y cable armado



Portaconduit

EXH (VENTANA DE CRISTAL EXTRA CLARA) - CERTIFICACIONES Y MARCADO

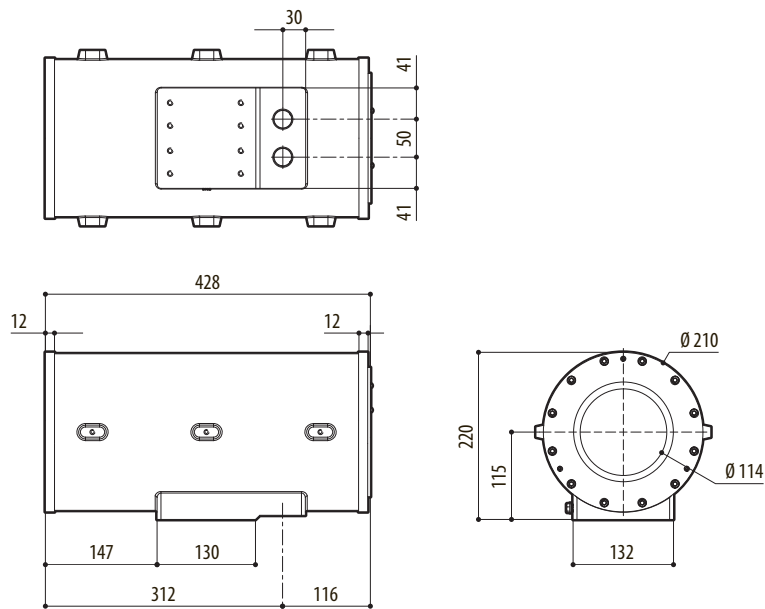
Número de parte	Certificación	Marcado	Temperatura ambiente	Temperatura de entrada de cable
EXHC003R EXHC203R	ATEX	Ⓜ II 2 G Ex db IICT6 Gb Ⓜ II 2 D Ex tb IIIC T85°C Db	-40°C ≤ Ta ≤ +50°C	+80°C
	IECEx	Ex db IICT6 Gb Ex tb IIIC T85°C Db		
	EAC Ex (pending)	1Ex d IICT6 Gb X Ex tb IIIC T85°C Db X		
	UKEX	Ⓜ II 2 G Ex db IICT6 Gb Ⓜ II 2 D Ex tb IIIC T85°C Db		

EXH - OPCIONES DE CONFIGURACIÓN

	Voltaje		Temperatura ambiente	Ventana
EXHC	0 24Vac	0	3 -40°C/+50°C	R Vidrio extraclaro
	2 230Vac			

DIBUJOS TÉCNICO

Las medidas indicadas se expresan en milímetros.



EXH