

GEKO IRN

FOCO DE LEDS



IP66

IP67

IK10

TYPE
4X



GEKO IRN 24VAC/12-24VDC



GEKO IRN 24VAC/12-24VDC

DESCRIPCIÓN

El GEKO ilumina toda la escena de manera uniforme, eliminando puntos calientes y subexposiciones, para obtener insuperables imágenes nocturnas y una vigilancia segura del área.

El cuerpo disipador de alta eficiencia garantiza la máxima duración de los LED y protección contra las subidas de temperatura, mientras que el vidrio frontal, realizado con un tecnopolímero especial, ofrece una elevada transmitancia de infrarrojos.

Los iluminadores están protegidos contra descargas electrostáticas.

El iluminador está disponible en las versiones 24Vac/12-24Vdc o 100-240Vac con fuente de alimentación integrada.

GEKO se suministra con un soporte de montaje en pared que gira horizontal y verticalmente.

La garantía del iluminador infrarrojo GEKO es de 5 años, mientras que para GEKO con luz blanca es de 2 años.

CARACTERÍSTICAS PRINCIPALES

Tecnología LED SMD de alta eficiencia

Cuerpo disipador de calor de alta eficiencia para garantizar la máxima vida útil de los LEDs

Estructura robusta de aluminio

Carcasa antivandálico (IK10)

El foco se suministra en versiones 12-24Vdc/24Vac o 100-240Vac

Ángulo de difusión: 10°, 30°, 60°

Longitudes de onda: 850nm, 940nm, luz blanca

Consumo: 30W

Intensidad luminosa regulable

Fotocélula integrada ajustable

Entrada de contacto libre de tensión para encendido externo

Salida contacto libre de tensión para cámara Day/Night

Equipado con estribo para montaje en pared

IP66/IP67

INFORMACIÓN TÉCNICA

GENERAL

Se suministra completo con soporte

Sensor crepuscular incorporado ajustable para una activación y desactivación automática LED SMD

MECÁNICO

Cuerpo de aluminio fundido a presión

dimensiones: 187x251x242mm (7.4x9.9x9.5in)

Peso unitario:

- 1.7kg (3.7lb) (de 12Vdc hasta 24Vdc, 24Vac)
- 2.2kg (4.8lb) (de 100Vac hasta 240Vac)

ELÉCTRICO

Fuente de alimentación/Consumo eléctrico:

- De 12Vdc hasta 24Vdc, 2.5A max
- 24Vac, 2.5A max, 50/60Hz
- De 100Vac hasta 240Vac, 1.5A max, 50/60Hz

Fuente de alimentación tolerancia de voltajes permitidos:

- De 100Vac hasta 240Vac: $\pm 10\%$
- 24Vac ó 24Vdc: $\pm 10\%$
- 12Vdc: $\pm 5\%$

Entrada para activación mediante contacto seco externo

Salida de contacto seco (Seguir)

Cable multipolar L: 2m (6.56ft)

- Control: $4 \times 0.34\text{mm}^2$ (22AWG)
- Alimentación de 12Vdc hasta 24Vdc, 24Vac: $2 \times 0.75\text{mm}^2$ (18AWG)
- Alimentación de 100Vac hasta 240Vac: $3 \times 0.75\text{mm}^2$ (18AWG)

AMBIENTE

Para instalación en interiores y exteriores

Temperatura de ejercicio: De -40°C (-40°F) hasta $+60^\circ\text{C}$ (140°F)

Humedad relativa: de 5% hasta 95%

CERTIFICACIONES

Seguridad eléctrica (CE): EN60950-1, IEC60950-1

Compatibilidad electromagnética (CE): EN50130-4, IEC CISPR22 (Clase A), EN55022 (Clase A), FCC Part 15 (Clase A)

Instalación exterior (CE): EN60950-22, IEC60950-22

Seguridad fotobiológica (CE): EN62471

Grado de protección IP (EN60529):

- IP66
- IP67

Grado de protección IK (EN62262):

- IK10

Certificación UL: cULus Listed (TYPE 4X)

Certificación EAC

EMBALAJE

Número de Modelo	Peso unitario	Dimensiones (WxHxL)	Embalaje múltiple
IRN10B8AS00	3kg (6.6lb)	30x24x16cm (12x9.5x6.3in)	-
IRN10A8AS00	3.5kg (7.7lb)	30x24x16cm (12x9.5x6.3in)	-

GEKO IRN - ÁNGULO DE DIFUSIÓN Y DISTANCIAS CON SÓLO UN FOCO

Ángulo de difusión horizontal y vertical	Distancia máxima		
	850nm	940nm	Luz blanca
10°	240m (787ft)	140m (460ft)	-
30°	130m (427ft)	80m (262ft)	120m (393ft) ¹
60°	80m (262ft)	60m (197ft)	90m (295ft) ¹

¹ Distancias alcanzadas con cámara configurada en Modo Día (imagen en color)

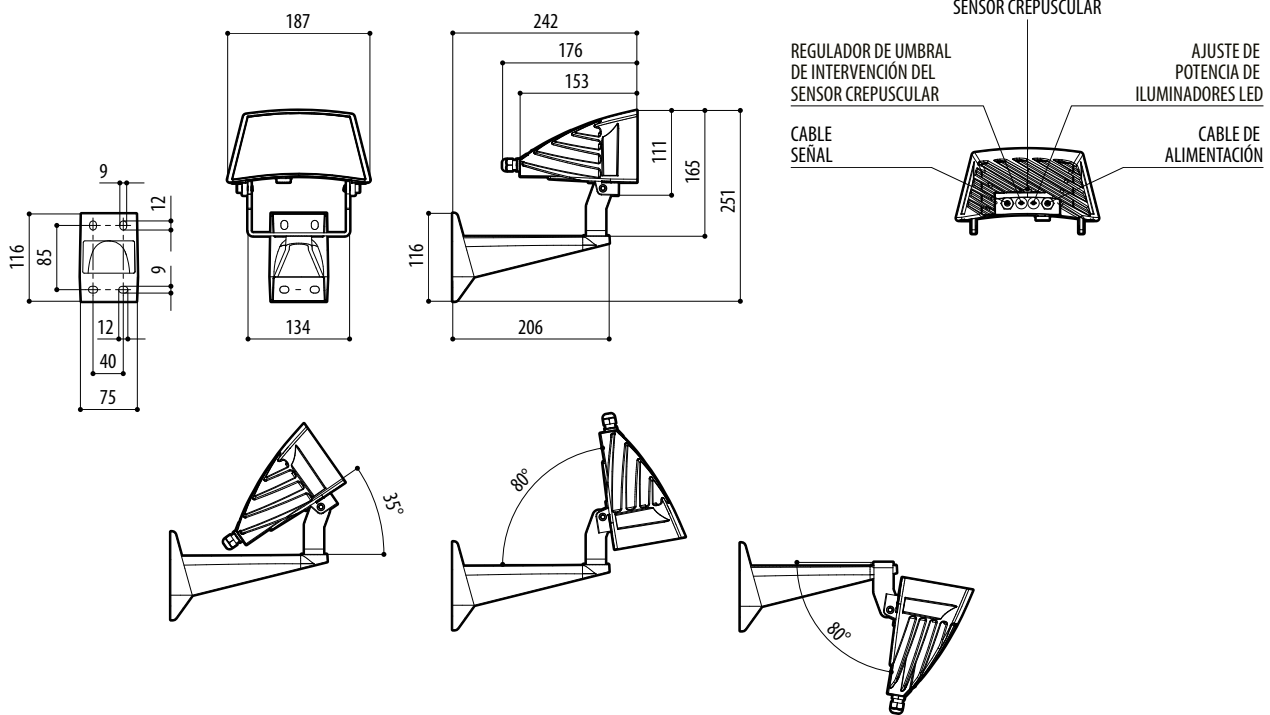
Las distancias y el rendimiento relativo dependen del tipo de cámara / lente utilizada y de las condiciones ambientales.

GEKO IRN - OPCIONES DE CONFIGURACIÓN

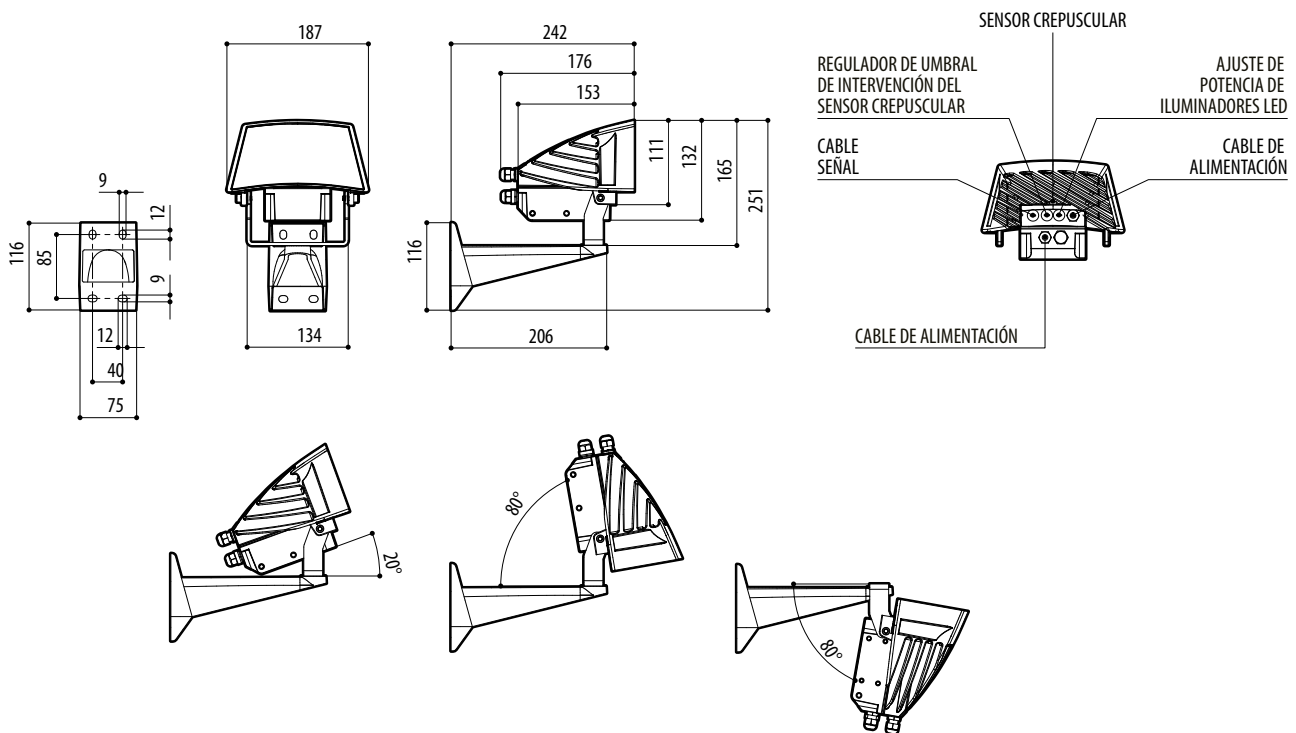
	Diagramas de luz	Alimentación	Longitud de onda		Versión	
IRN	10 Estrecho	A 90-240Vac	8 850nm	A	S Iluminador individual	00
	30 Medio	B 12-24Vdc, 24Vac	9 940nm			
	60 Ancho		W Luz blanca			

DIBUJOS TÉCNICO

Las medidas indicadas se expresan en milímetros.



GEKO IRN (DE 12VDC A 24VDC, 24VAC).



GEKO IRN (DE 100VAC A 240VAC).