

CARCASAS DE CÁMARA PARA USO GENERAL, ACCESORIOS



OWBIP

ANILLOS DE SELLO

Para el soporte con paso interior de los cables

Compatible con soportes WBOVA2 y WCM4A2

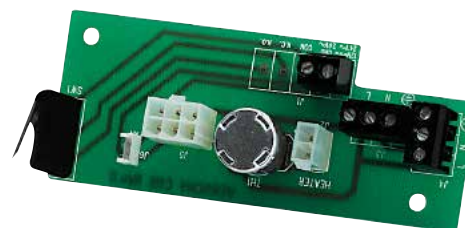
IP66/IP67



ANILLOS DE SELLO

CONTACTO DE ALARMA

Switch anti apertura en tablero con alarma en caso de sabotaje, tornillos y llave



CONTACTO DE ALARMA

ALIMENTADOR DE ENERGÍA PARA LA CÁMARA

Puede instalarse en el interior de la carcasa

Disponible en varias versiones, con entrada 120/230Vac y salida 24Vac/12Vdc



ALIMENTADOR DE LA CÁMARA

CALEFACTOR

Resistencia de calentamiento PTC de 20W o 40W con termostato (Ton \leq 15°C; Toff \geq 22°C)

Disponible en la versión de baja tensión 12Vdc/24Vac y de alta tensión 120/230Vac



CALEFACTOR

VENTILADOR CON FILTRO DE AIRE

Con ventola di raffreddamento termostata (Ton \geq 35°C; Toff \leq 20°C) e filtroventilador de enfriamiento con termostato (Ton \geq 35°C (95°F); Toff \leq 20°C (68°F) y filtro

Disponible en las versiones 12Vdc, 24Vac y 230Vac



VENTILADOR CON FILTRO DE AIRE

OHEGBB

CAJA DE CONEXIONES RESISTENTE A LA INTEMPERIE

IP55

Para alojamiento de cableado de apoyo o tarjetas auxiliares



CAJA DE CONEXIONES RESISTENTE A LA INTEMPERIE

VIP6A

LIMPIACRISTALES PARA HEG

Puede instalarse directamente en el cuerpo de la carcasa

Integra el soporte para el inyector de lavado proveniente de la bomba

Disponible en las versiones 24Vac y 230Vac, 7W máx

Para las carcasas de la serie HEG



LIMPIACRISTALES PARA HEG

RETROFIT IPM

KIT RETROFIT CON TECNOLOGÍA IPM EN CARCASAS VERSO Y HOV

Tecnología IPM (Intelligent Power Management)

Alimentación PoE / Hi-PoE para calefactor, anti empañamiento, iluminador, ventilador y cámara de red PoE

Compatible con IEEE 802.3af, IEEE 802.3at/PoE Plus



MÓDULO HI-POE IPM (INTELLIGENT POWER MANAGEMENT)

WAS-WASPT

TANQUE DE 5 O 23 LITROS CON BOMBA

Tanque de polietileno con jaula de acero inoxidable

Versiónes con envíos de hasta 5m (16ft), 11m (36ft) o 30m (98ft)

Versiónes con alarma que indica falta de líquido en el tanque

También para productos de terceros

Temperatura de ejercicio: de -10°C (14°F) hasta +60°C (140°F)

Voltajes disponibles en 230Vac, 120Vac o 24Vac

Grado de protección IP: IP66 (solo productos con prevalencia 5m (16ft) o 11m (36ft))



BOMBAS PARA LAVACRISTALES Y TANQUES

INFORMACIÓN TÉCNICA

OWBIP

GENERAL

Para el soporte con paso interior de los cables

Compatible con soportes WBOVA2 y WCM4A2

IP66/IP67

NÚMERO DE PARTE

OWBIP2	Kit de anillos de sellado (3xM16) IP66 para soportes WBOVA2 y WCM4A2 para carcassas PUNTO, HOV, HTV, VERSO, VERSO POLAR, VERSO COMPACT, HEB, HEK
OWBIP3	Kit de anillos de sello (1xM12 - 1xM16 - 1xM20) IP66 para soportes WBOVA2 y WCM4A2 para carcassas VERSO Hi-PoE IPM y HOV Hi-PoE IPM

EMBALAJE

Número de Modelo	Peso unitario	Dimensiones (WxHxL)	Embalaje múltiple
OWBIP	0.04kg (0.09lb)	8.5x5.5x11.5cm (3.4x2.2x4.5in)	30

RELACIÓN ENTRE LAS DIMENSIONES DE LOS ANILLOS DE SELLADO Y EL DIÁMETRO DE LOS CABLES UTILIZABLES

Anillo de sello	Ø agujeros de paso (mm)	Ø cable (mm)
M12	12.5	De 4 hasta 7
M16	16.5	De 5 hasta 9
M20	20.5	De 8 hasta 12
PG9	16	De 3 hasta 5
PG11	19	De 5 hasta 7

Contacto de alarma

GENERAL

Switch anti apertura en tablero con alarma en caso de sabotaje, tornillos y llave

NÚMERO DE PARTE

OHOVTA1	Interruptor de manipulación incluido con tornillos a prueba de manipulaciones y llave para la carcasa HOV
OHPVTA1	Switch anti apertura en tablero con alarma en caso de sabotaje, tornillos y llave para carcasa VERSO

alimentador de energía para la cámara

ELÉCTRICO

Fuente de alimentación de la cámara:

IN 100-240Vac, 50/60Hz - OUT 12Vdc, 1.25A

IN 230Vac, 50/60Hz - OUT 12Vdc, 400mA

IN 230Vac, 50Hz - OUT 24Vac, 50Hz, 400mA

Fuente de alimentación de cámara en caja impermeable: passage hole

IN 100-240Vac, 50/60Hz - OUT 12Vdc, 1.25A

IN 230Vac, 50Hz - OUT 24Vac, 50Hz, 400mA

NÚMERO DE PARTE

OHOTPS1	Fuente de alimentación de cámara de amplio rango IN 100-240Vac - OUT 12Vdc, 1.25A, para carcasa PUNTO
OHOTPS2	Fuente de alimentación de la cámara IN 230Vac - OUT 24Vac, 400mA, para la carcasa PUNTO
OHOVPS1B	Fuente de alimentación de cámara de amplio rango IN 100-240Vac - OUT 12Vdc, 1.25A, para carcasa HOV y HTV
OHOVPS2B	Fuente de alimentación de cámara IN 230Vac - OUT 24Vac, 10VA, para carcassas HOV y HTV
OHEPS19B	Alimentador de energía para cámara de alto rango IN 100-240Vac - OUT 12Vdc - 1.25A, para carcassas VERSO POLAR, VERSO COMPACT, HEG, HTG
OHEPS20	Alimentador de energía para cámara IN 230Vac - OUT 24Vac, 10VA, para carcasa VERSO, VERSO POLAR, VERSO COMPACT, HEG, HTG
OHEPS01B	Fuente de alimentación de cámara de amplio rango IN 100-240Vac - OUT 12Vdc, 1.25A, para carcasa HEB
OHEPS02B	Fuente de alimentación de cámara IN 230Vac - OUT 24Vac, 10VA para carcasa HEB
OHEPS27	Amplio rango de potencia de la cámara EN 100-240Vac - OUT 12Vdc, 1.25A, para carcassas AVTPSC y AVTPSK
OHEPS28	Fuente de alimentación de cámara IN 230Vac - OUT 24Vac, 400mA para carcassas AVTPSC y AVTPSK
OHEPS24	Alimentador para cámara IN230Vac, 50/60Hz - OUT 12Vdc, 400mA
OHEPS25	Alimentador para cámara IN230Vac, 50/60Hz - OUT 24Vac, 400mA
OHEPS10B	Fuente de alimentación de la cámara N 230Vac - OUT 24Vac, 10VA para carcasa HEK
OHEPS11B	Fuente de alimentación de la cámara EN 230Vac - OUT 24Vac, 10VA, para carcasa HEK
OHEPS05	Fuente de alimentación de cámara IN 230Vac - OUT 12Vdc, 10VA/5W, para carcassas HEA y HEM
OHEPS06	Fuente de alimentación de cámara IN 230Vac - OUT 24Vac, 10VA para carcassas HEA y HEM
OHEGBPS1B	Alimentador de energía para cámara de alto rango IN 100-240Vac - OUT 12Vdc, 1.25A, en caja resistente a la intemperie, para carcassas VERSO, VERSO POLAR, HEG, HTG
OHEGBPS2B	Alimentador de energía para cámara IN 230Vac - OUT 24Vac en caja resistente a la intemperie, 10VA, para carcasa VERSO, VERSO POLAR, HEG, HTG
ONXPS1B	Alimentador wide range para cámara IN 100-240Vac - OUT 12Vdc, 1.25A
ONXPS2B	Alimentador para cámara IN 230Vac - OUT 24Vac, 400mA

Calefactor

ELÉCTRICO

IN 12Vdc/24Vac, consumo de energía 20W max

IN 120Vac/230Vac, consumo de energía 40W max

NÚMERO DE PARTE

OHEH26	Calefactor 120Vac/230Vac para carcasas HOV, HTV, VERSO, VERSO COMPACT
OHEH27	Calefactor 12Vdc/24Vac para carcasas HOV, HTV, HTC, VERSO y VERSO COMPACT
OHEH24B	Calefactor 12Vdc/24Vac para carcasa HEG, HTG
OHEH25B	Calefactor 12Vdc/24Vac para carcasa HEG, HTG
OHEH01B	Calentador 12Vdc/24Vac para HEB, HEK
OHEH02B	Calentador para carcasas 120/230Vac por HEB, HEK housings
OHEH05B	Calefactor 12Vdc/24Vac
OHEH06B	Calefactor 120/230Vac
ONXLH1	Calefactor 120/230Vac
ONXLH2	Calefactor 12Vdc/24Vac

Ventilador con filtro de aire

ELÉCTRICO

Ventilador con termostato y filtro de aire, (Ton \geq 35°C; Toff \leq 20°C)

IN 12Vdc, consumo 4W max

IN 24Vac, consumption 4W max

EN 230VAC, consumo 4W max, completo con transformador de voltaje.

No compatible con el soporte con canal de cable interno

NÚMERO DE PARTE

OHEBF1	Ventilador con termostato y filtro de aire IN 24Vac, para carcasa HEB, no compatible con los soportes WBOVA2 y WBOV3A2
OHEBF2	Ventilador con termostato y filtro de aire IN 230Vac, para carcasa HEB, no compatible con los soportes WBOVA2 y WBOV3A2
OHEBF3	Ventilador con termostato y filtro de aire IN 230Vac, para carcasa HEB, no compatible con los soportes WBOVA2 y WBOV3A2

OHEGBB

GENERAL

4 PG9 prensacables

IP55

Peso unitario: 0.4kg (0,9lb)

NÚMERO DE PARTE

OHEGBB Caja de conexión resistente a la intemperie

EMBALAJE

Número de Modelo	Peso unitario	Dimensiones (WxHxL)	Embalaje múltiple
OHEGBB	0.6kg (1.3lb)	17x35x13cm (6.7x13.8x5in)	16

VIP6A

MECÁNICO

Contenedor de polipropileno reforzado

Escobilla limpiacristales de acero inoxidable/aluminio

Color RAL9002

dimensiones (WxHxL): 99x114x209mm (3.9x4.5x8.2in) (no incluye cepillo)

Peso unitario: 0.7kg (1,5lb)

ELÉCTRICO

Conector 3+1 contactos

IN 230Vac, consumo 7W máx.

IN 24Vac, consumo 7W máx.

AMBIENTE

Temperatura de ejercicio: de -20°C (-4°F) hasta +60°C (140°F)

CERTIFICACIONES

IP66

Certificación EAC

NÚMERO DE PARTE

VIP6A1 Limpiacristales 230Vac para carcasa HEG

VIP6A2 Limpiacristales 230Vac para carcasa HEG

EMBALAJE

Número de Modelo	Peso unitario	Dimensiones (WxHxL)	Embalaje múltiple
VIP6A1	0.9kg (2lb)	14.5x15x27cm (6x6x11in)	15

Retrofit IPM

ELÉCTRICO

Potencia absorbida en la entrada: PoE clase 3 (13W) o Hi-PoE clase 4 (25W) seleccionables desde el dip switch

Potencia disponible para cámara (PoE IN clase 3): PoE clase 2 (7W)

Potencia disponible para cámara (Hi-PoE IN clase 4): PoE clase 3 (13W) con función de "arranque en frío" de Ton $-10^{\circ}\text{C} \pm 2^{\circ}\text{C}$

Línea de datos: 10BASE-T/100BASE-T

Iluminador GEKO IRH, baja potencia: 6W

Calefactor: 8W, controlado electrónicamente, Ton $20^{\circ}\text{C} \pm 2^{\circ}\text{C}$, Toff $23^{\circ}\text{C} \pm 2^{\circ}\text{C}$

Ventilador con termostato para enfriamiento de cámara para versiones con doble filtro de aire: Ton $35^{\circ}\text{C} \pm 2^{\circ}\text{C}$, Toff $32^{\circ}\text{C} \pm 2^{\circ}\text{C}$

Desempeñando con aire caliente forzado: 5W

Vidrio térmico antihielo (HOV carcasa): 5W, Ton $30^{\circ}\text{C} \pm 2^{\circ}\text{C}$, Toff $33^{\circ}\text{C} \pm 2^{\circ}\text{C}$

Compatible con IEEE 802.3af, IEEE 802.3at/PoE Plus

Compatible con el Power Injector (OHEPOWIN): accesorio opcional VIDEOTEC

NÚMERO DE PARTE

OHOVPOEIPM Kit retrofit con tecnología IPM en carcasa HOV

OHPVPOEIPM Kit retrofit con tecnología IPM en carcasa VERSO

WAS-WASPT

Bomba lavavidrios, tanque de 5l (1.3gal), Entrega de 5m (16ft)

Tanque de polietileno, jaula de acero inoxidable

dimensiones (WxHxL): 217x272x257mm (8.5x10.7x10.1in)

Prensacables: 1xM20 + 3xM16

Peso unitario: 3.5kg (7.7lb) (WAS), 3.8kg (8.4lb) (WASPT)

Capacidad del tanque: 5l (1.3gal)

Presión útil: 5m (16ft) max

Longitud del tubo: 5m (16ft)

Fuente de alimentación/Consumo eléctrico:

- 230Vac, 0.3A, 50/60Hz
- 120Vac, 0.6A, 50/60Hz
- 24Vac, 1.8A, 50/60Hz

Temperatura de ejercicio

- Temperatura máxima: 60°C
- Temperatura mínima con anticongelante líquido en solución: -10°C (14°F)
- Temperatura mínima con anticongelante líquido en solución (rendimiento reducido y altura de entrega): -25°C

Seguridad eléctrica (CE): EN60950-1

Compatibilidad electromagnética (CE): EN50130-4, EN61000-6-3, EN55032 (Clase B), FCC Part 15 (Clase B)

Instalación exterior (CE): EN60950-22

Grado de protección IP (EN60529):

- IP66

Certificación EAC

Bomba lavavidrios, tanque de 23l (6gal), Entrega de 5m (16ft)

Tanque de polietileno, jaula de acero inoxidable

dimensiones (WxHxL): 301x410x348mm (11.8x16.1x13.7in)

Prensacables: 1xM20 + 3xM16

Peso unitario: 5.4kg (11.9lb) (WAS), 5.5kg (12.1lb) (WASPT)

Capacidad del tanque: 23l (6gal)

Presión útil: 5m (16ft) max

Longitud del tubo: 5m (16ft)

Fuente de alimentación/Consumo eléctrico:

- 230Vac, 0.3A, 50/60Hz
- 120Vac, 0.6A, 50/60Hz
- 24Vac, 1.8A, 50/60Hz

Temperatura de ejercicio

- Temperatura máxima: 60°C
- Temperatura mínima con anticongelante líquido en solución: -10°C (14°F)
- Temperatura mínima con anticongelante líquido en solución (rendimiento reducido y altura de entrega): -25°C

Seguridad eléctrica (CE): EN60950-1

Compatibilidad electromagnética (CE): EN50130-4, EN61000-6-3, EN55032 (Clase B), FCC Part 15 (Clase B)

Instalación exterior (CE): EN60950-22

Grado de protección IP (EN60529):

- IP66

Certificación EAC

Bomba lavavidrios, tanque de 23l (6gal), prevalencia 11m (36ft)

Tanque de polietileno, jaula de acero inoxidable

dimensiones (WxHxL): 301x410x348mm (11.8x16.1x13.7in)

Prensacables: 1xM20 + 3xM16

Peso unitario: 5.9kg (13lb) (WAS), 6.7kg (14.8lb) (WASPT)

Interruptor para nivel de líquido (a excepción de la versión WAS 11m)

Capacidad del tanque: 23l (6gal)

Presión útil: 11m (36ft) max

Longitud del tubo: 11m (36ft)

Fuente de alimentación/Consumo eléctrico:

- 230Vac, 0.5A, 50/60Hz
- 120Vac, 1A, 50/60Hz
- 24Vac, 3.8A, 50/60Hz

Salidas de alarma:

- Autoalimentado: 1
- Contacto libre de tensión: 1

Temperatura de ejercicio

- Temperatura máxima: 60°C
- Temperatura mínima con anticongelante líquido en solución: -10°C (14°F)
- Temperatura mínima con anticongelante líquido en solución (rendimiento reducido y altura de entrega): -25°C

Seguridad eléctrica (CE): EN60950-1

Compatibilidad electromagnética (CE): EN50130-4, EN61000-6-3, EN55032 (Clase B), FCC Part 15 (Clase B)

Instalación exterior (CE): EN60950-22

Grado de protección IP (EN60529):

- IP66

Certificación EAC

Certificación Marine: Lloyd's Register Marine Type Approval (solo para la versión de 11m (36ft) en la serie WASPTs)

Bomba lavavidrios, tanque de 23l (6gal), entrega de 30m (98ft)

Tanque de polietileno, jaula de acero inoxidable

dimensiones (WxHxL): 301x620x348mm (11.9x24.4x13.7in)

Prensacables: 1xM20 + 3xM16

Peso unitario: 13.9kg (30.6lb) (WAS), 15.1kg (33.3lb) (WASPT)

Capacidad del tanque: 23l (6gal)

Presión útil: 30m (98ft) max

Longitud del tubo: 30m (98ft)

Interruptor para nivel de líquido

Fuente de alimentación/Consumo eléctrico:

- 230Vac, 2A, 50/60Hz
- 120Vac, 4.5A, 60Hz

Salidas de alarma:

- Autoalimentado: 1
- Contacto libre de tensión: 1

Temperatura de ejercicio

- Temperatura máxima: 60°C
- Temperatura mínima con anticongelante líquido en solución: -10°C (14°F)

Seguridad eléctrica (CE): EN60950-1

Compatibilidad electromagnética (CE): EN50130-4, EN61000-6-3, EN55032, (Clase B), FCC Part 15 (Clase B)

Grado de protección IP (EN60529):

- IPX4

Certificación EAC

DTWRX

Tarjeta para el control del limpiacristales / bomba con WASPT

2 funciones: WIPER, WASHER

31 direcciones seleccionables a través del DIP switch

Entrada serial RS-485

2 LED de estado: Control stand-by y receptor

dimensiones: 43x56x13mm (1.7x2.2x0.51in)

Peso unitario: 0.02kg (0.04lb)

Potencia absorbida: 0.5W

Interfaz serie RS-485 semidúplex para recepción de datos de telemetría con teclado (distancia máxima 1200m/3937ft) y desde el rango de matriz SM (distancia máxima 1200m/3937ft)

Protocolos:

- PELCO D (2400, 9600 baud)
- VIDEOTEC MACRO (9600, 38400 baud)

Para instalación en interiores y exteriores

Temperatura de ejercicio: de -25°C hasta +60°C

Seguridad eléctrica (CE): EN60950-1

Compatibilidad electromagnética (CE): EN50130-4, EN61000-6-3, FCC Part 15 (Clase B)

Certificación EAC

NÚMERO DE PARTE

WASOV5L5M00	Tanque para el agua 5l (1.3gal), bomba con presión útil hasta 5m (16ft), IN 230Vac-24Vac-120Vac
WASOV23L5M00	Tanque para el agua 23l (6gal), bomba con presión útil hasta 5m (16ft), IN 230Vac-24Vac-120Vac
WASOV23L11M00	Tanque para el agua 23l (6gal), bomba con presión útil hasta 11m (36ft), IN 230Vac-24Vac-120Vac
WAS1V23L30M00	Tanque para el agua 23l (6gal), bomba con presión útil hasta 30m (98ft) con flotador, IN 230Vac
WAS3V23L30M00	Tanque para el agua 23l (6gal), bomba con presión útil hasta 30m (98ft) con flotador, IN 120Vac
WASPTOV5L5M00	Tanque para el agua 5l (1.3gal), bomba con presión útil hasta 5m (16ft), IN 230Vac-24Vac-120Vac
WASPTOV23L5M00	Tanque para el agua 23l (6gal), bomba con presión útil hasta 5m (16ft), IN 230Vac-24Vac-120Vac
WASPTOV23L11M00	Tanque para el agua 23l (6gal), bomba con presión útil hasta 11m (36ft) con flotador, IN 230Vac-24Vac-120Vac
WASPT1V23L30M00	Tanque para el agua 23l (6gal), bomba con presión útil hasta 30m (98ft) con flotador, IN 230Vac
WASPT3V23L30M00	Tanque para el agua 23l (6gal), bomba con presión útil hasta 30m (98ft) con flotador, IN 120Vac

ACCESORIOS

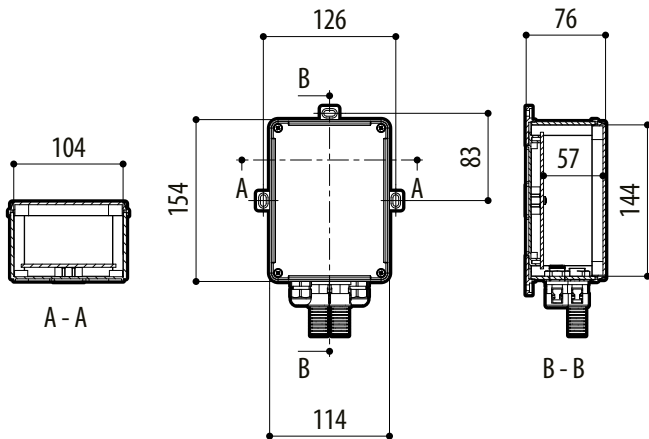
DTWRX	Receptor de datos para el control remoto de limpiacristales y serie de bombas WASPT con carcasas stand-alone
-------	--

EMBALAJE

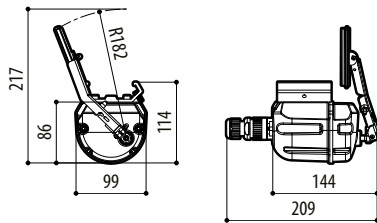
Número de Modelo	Peso unitario	Dimensiones (WxHxL)	Embalaje múltiple
WASOV5L5M00	4kg (8.8lb)	31x31x22cm (12.2x12.2x8.6in)	4
WASOV23L5M00	6.2kg (13.7lb)	32x37.5x51cm (12.5x14.7x20in)	-
WASOV23L11M00	5.9kg (13lb)	32x37.5x51cm (12.5x14.7x20in)	-
WAS1V23L30M00	13.1kg (28.9lb)	38x32x79cm (15x12.6x31.1in)	-
WASPTOV5L5M00	4.3kg (9.5lb)	31x31x22cm (12.2x12.2x8.6in)	-
WASPTOV23L5M00	6.4kg (14lb)	32x37.5x51cm (12.5x14.7x20in)	-
WASPTOV23L11M00	7.5kg (16.5lb)	32x37.5x51cm (12.5x14.7x20in)	-
WASPT1V23L30M00	15.4kg (34lb)	38x22x79cm (15x8.6x31in)	-

DIBUJOS TÉCNICO

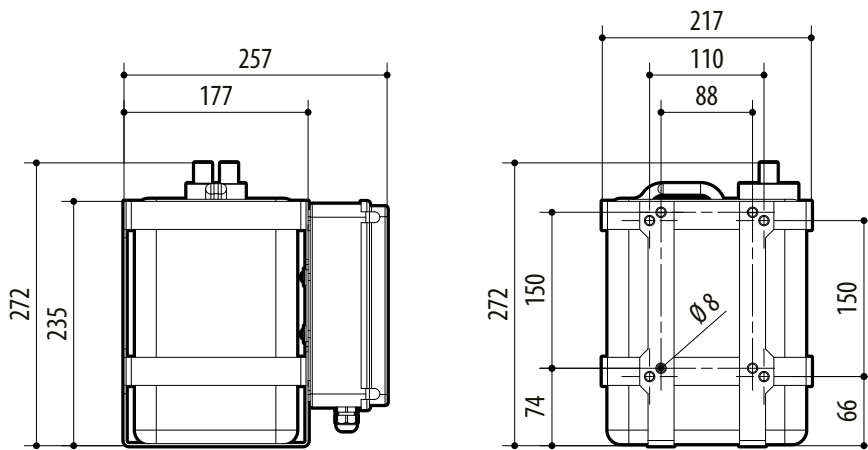
Las medidas indicadas se expresan en milímetros.



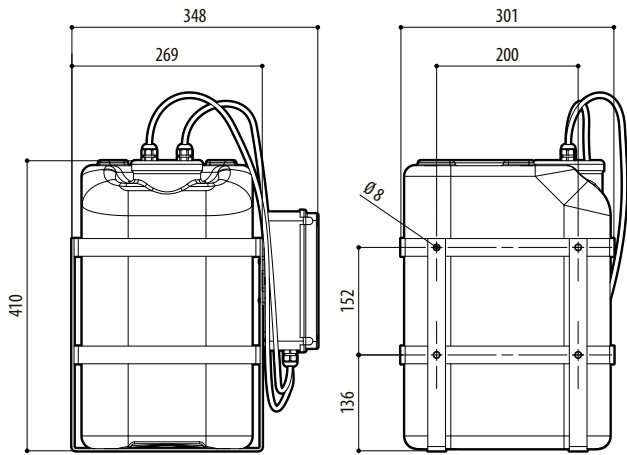
OHEG8B



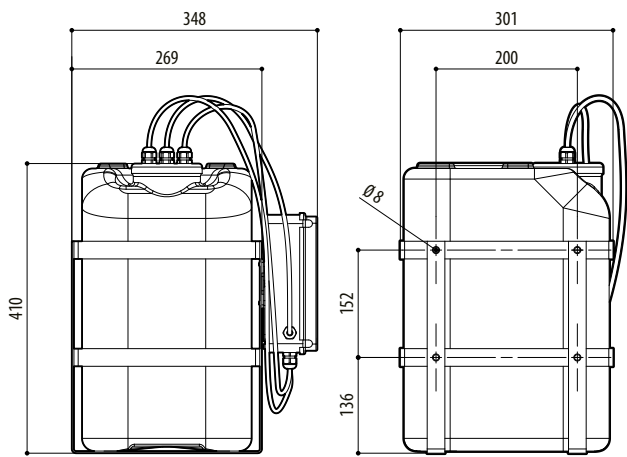
VIP6A



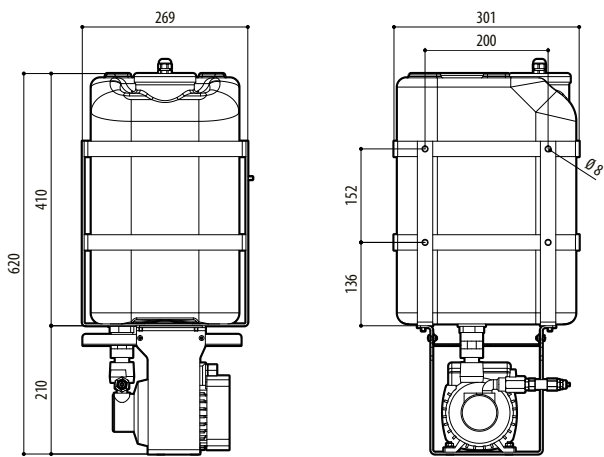
TANQUE DE AGUA 5L (1.3GAL), ENTREGA DE 5M (16FT) (WAS-WASPT)



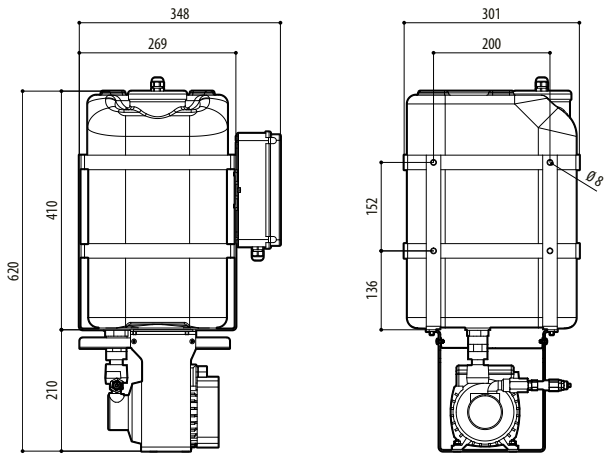
TANQUE 23L (6GAL), ENTREGA DE 5M (16FT) (WAS-WASPT) O 11M (36FT) (WAS)



TANQUE 23L (6GAL), PREVALENCIA 11M (36FT) (WASPT)



TANQUE 23L (6GAL), ENTREGA DE 30M (98FT) (WAS)



TANQUE 23L (6GAL), ENTREGA DE 30M (98FT) (WASPT)