

GAMA MAXIMUS MHX, SOPORTES



MHXWBS

SOPORTE DE PARED

Acero inoxidable AISI 316L

Capacidad de carga: 40kg (88lb)

Longitud: 440mm (17.3in)

Compatible con: MPXCW, MPXCOL



MHXWBS

MPXCOL

ADAPTADOR DE MONTAJE EN POSTE

Acero inoxidable AISI 316L

Diámetro del poste: de 110mm (4.3in) hasta 150mm (5.9in)

Capacidad de carga: 50kg (110lb)

Dimensiones: 198x182mm (7.8x7.2in)



MPXCOL

MPXCW

MÓDULO ADAPTADOR PARA ÁNGULO

Acero inoxidable AISI 316L

Capacidad de carga: 50kg (110lb)

Dimensiones: 335x186mm (13.2x7.3in)

Compatible para: MPXWBA, MHXWBS



MPXCW

MHXFWCA

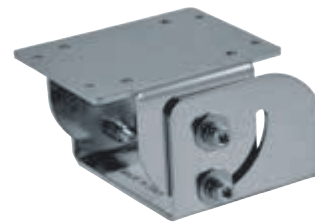
SOPORTE DE MONTAJE EN PARAPETO

Acero inoxidable AISI 316L

Capacidad de carga: 40kg (88lb)

Dimensiones: Ø 101.6mm (4in)

Compatible con soporte: NXFWBT



MHXFWCA

NXFWBT

EXTENSIÓN PARA MONTAJE DE PARAPETO

Compatible con MHXFWCA

Adecuado para carcasas MVX solo si se acopla con la articulación MHXFWCA

Acero inoxidable AISI 316L

Capacidad de carga: 70kg (154lb)

Altura: 124mm (4.9in)

Compatible para: NXWBPTH1



NXFWBT

MBXMP

PLACA PARA EL MONTAJE DE MAXIMUS MBX CON EL ADAPTATOR PARA POSTE MPXCOL O CON EL ADAPTATOR ANGULAR MPXCW

De acero inoxidable

Dimensiones: 220x240x10mm (8.7x9.4x0.4in)



MBXMP

INFORMACIÓN TÉCNICA

MHXWBS

MECÁNICO

Soporte para MHX, MHXT, NXM, NXM36, NXM36 Hi-PoE, NXW, NTW, NTM

Compatible con MPXCOL, MPXCW

Acero inoxidable AISI 316L

Capacidad de carga: 40kg (88lb)

Longitud: 440mm (17.3in)

Peso unitario: 5.4kg (11.9lb)

NÚMERO DE PARTE

MHXWBS Soporte de pared de acero inoxidable AISI 316L

EMBALAJE

Número de Modelo	Peso unitario	Dimensiones (WxHxL)	Embalaje múltiple
MHXWBS	6.5kg (14.3lb)	58x34x22cm (23x13.4x8.7in)	-

MPXCOL

MECÁNICO

Compatible para MHXWBS

Compatible para MPXWBA

Acero inoxidable AISI 316L

Diámetro del poste: 110-150mm (4.3-5.9in)

Capacidad de carga: 50kg (110lb)

Peso unitario: 4.5kg (9.9lb)

NÚMERO DE PARTE

MPXCOL Adaptador de módulo de acero inoxidable AISI 316L

EMBALAJE

Número de Modelo	Peso unitario	Dimensiones (WxHxL)	Embalaje múltiple
MPXCOL	4.9kg (10.8lb)	24x15x21.5cm (9.4x6x8.5in)	6

MPXCW

MECÁNICO

Compatible para MPXWBA

Compatible para MHXWBS

Acero inoxidable AISI 316L

Capacidad de carga: 50kg (110lb)

Dimensiones: 335x186mm (13.2x7.3in)

Peso unitario: 3.6kg (7.9lb)

NÚMERO DE PARTE

MPXCW Módulo adaptador de esquina de acero inoxidable AISI316L

EMBALAJE

Número de Modelo	Peso unitario	Dimensiones (WxHxL)	Embalaje múltiple
MPXCW	4.8kg (10.6lb)	36.5x25.5x26cm (14.4x10x10.2in)	5

MHXWFWCA

MECÁNICO

Articulación para carcasas: MVX, MVXT, MVXHD, MHX, MHXT, NXM, NXM36, NXM36 Hi-PoE, NXW, NTW, NTM

Compatible con: NXFWBT

Acero inoxidable AISI 316L

Capacidad de carga: 40kg (88lb)

Dimensiones: Ø 101.6mm (4in)

Peso unitario: 2kg (4.4lb)

NÚMERO DE PARTE

MHXWFWCA Rótula de acero inoxidable AISI316L

EMBALAJE

Número de Modelo	Peso unitario	Dimensiones (WxHxL)	Embalaje múltiple
MHXWFWCA	2.5kg (5.5lb)	19x19x19 cm (7.5x7.5x7.5in)	-

NXFWBT

MECÁNICO

Compatible con: MHXWFWCA

Adecuado para carcasas MVX solo si se acopla con la articulación MHXWFWCA

Compatible para NXWBPTH1

Acero inoxidable AISI 316L

Capacidad de carga: 70kg (154lb)

Altura: 124mm (4.9in)

Peso unitario: 0.9kg (2lb)

NÚMERO DE PARTE

NXFWBT Soporte de montaje en parapeto de acero inoxidable AISI 316L

EMBALAJE

Número de Modelo	Peso unitario	Dimensiones (WxHxL)	Embalaje múltiple
NXFWBT	1kg (2.2lb)	10x16x23cm (4x6x9in)	-

MBXMP

MECÁNICO

De acero inoxidable

Compatible con MPXCW, MPXCOL

Dimensiones: 220x240x10mm (8.7x9.4x0.4in)

Peso unitario: 3.7kg (8lb)

NÚMERO DE PARTE

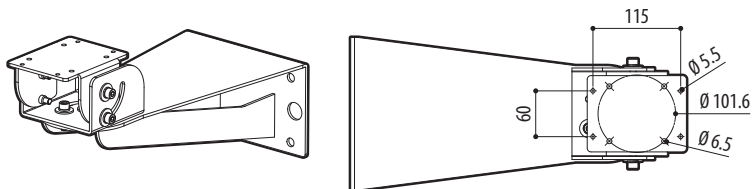
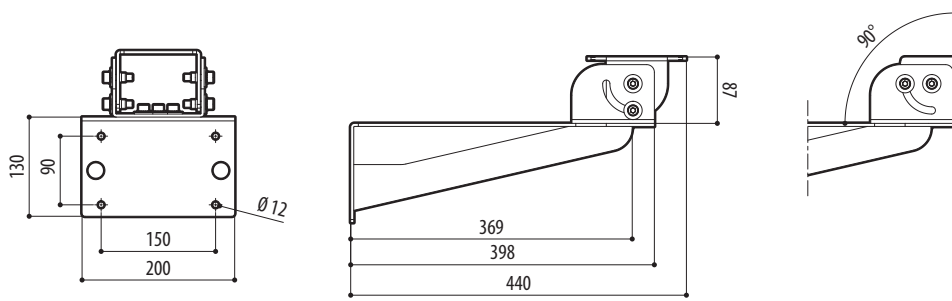
MBXMP Placa para el montaje de MAXIMUS MBX con el adaptador para poste MPXCOL o con el adaptador angular MPXCW

EMBALAJE

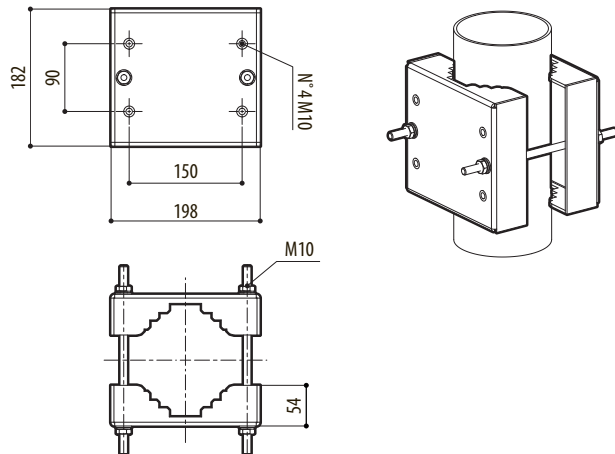
Número de Modelo	Peso unitario	Dimensiones (WxHxL)	Embalaje múltiple
MBXMP	4kg (8.8lb)	33x27x7.5cm (13x10.6x3in)	-

DIBUJOS TÉCNICO

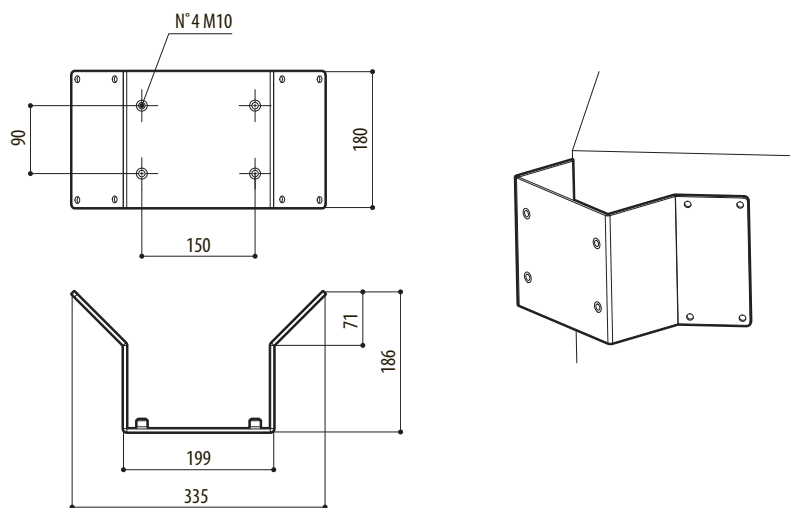
Las medidas indicadas se expresan en milímetros.



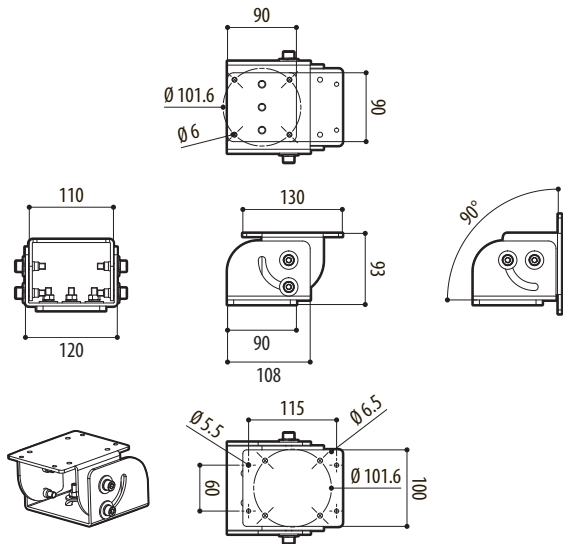
MHXWBS



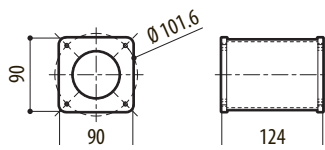
MPXCOL



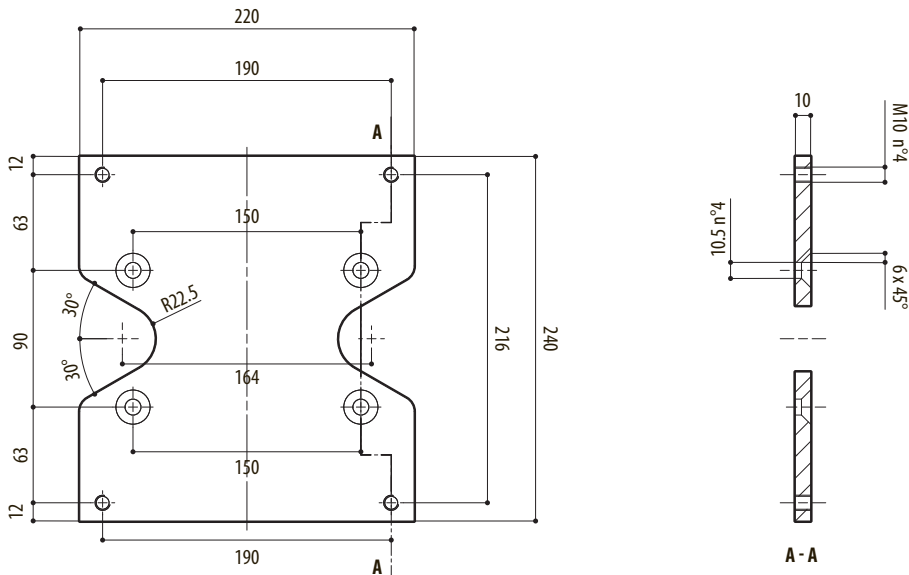
MPXCW



MHXFWCA



NXFWBT



MBXMP