

GAMA MAXIMUS MPX SERIES2, ACCESORIOS



MAXIMUS MBX

CAJA DE COMUNICACIÓN ANTIDEFLAGRANTE DE ACERO INOXIDABLE

Certificaciones para uso en las Zonas 1 y 2 IIC Grupo (Gas) y en Zonas 21 y 22 IIIC Grupo (Polvo); temperatura ambiente hasta +80°C (+176°F)

Construcción de acero inoxidable AISI 316L

Entrada de tensiones disponibles: 230Vac, 120Vac, 24Vac

Gama electrónica Extendida/Industrial

IP66, IP67, IP68, IP69



MAXIMUS MBX

MAXIMUS MBA

CAJA DE COMUNICACIÓN A PRUEBA DE EXPLOSIONES EN ALUMINIO

Certificaciones de uso en las Zonas 1 y 2, IIC T5 o Grupo T6 (Gas) y en las Zonas 21 y 22, IIIC T100°C o T85°C Grupo (Polvo)

Construcción de aluminio de grado marino sin cobre, pintura epoxi externa RAL 9006

Entrada de tensiones disponibles: 230Vac, 120Vac, 24Vac

Gama electrónica Extendida/Industrial



MAXIMUS MBA

WASEX

BOMBA LIMPIACRISTALES CON ELECTROVÁLVULA ANTI-EXPLOSIÓN

Altura hidráulica hasta 20m (64ft)

Capacidad del tanque: 10l (2.6gal)

Para la gama MAXIMUS o con productos de terceros

Alimentación 24Vac/dc, 5W max



WASEX

FM1010

FILTRO EMC PARA CERTIFICACIÓN MARINE

Datos eléctricos: de 0 hasta 250V DC/AC 50/60 Hz, 6A



FM1010

CMS-CMA

CABLES MULTIPOLAR ACORAZADOS Y SIN ARMADURA VENDIDOS POR EL METRO

Preparación para conexiones Ethernet, video, I/O y telemetría

Resistente a aceites, llamas y rayos ultravioletas

Disponible en versión armada o no armada

Disponible en colores negro o azul

Diseño adecuado para zonas potencialmente explosivas



CMS-CMA

MPX2CABL - MPX2CABLARM

CABLES MULTIPOLARES CABLEADOS, BLINDADOS Y SIN ARMADURA, PARA PTZ A PRUEBA DE EXPLOSIONES DE LA SERIE MAXIMUS SERIES2

Precableado para conexiones Ethernet, I/O y telemetría

Dotado de prensacables con barrera

Resistente a aceites, llamas y rayos ultravioletas

Disponible en versión armada o no armada

Diseño adecuado para zonas potencialmente explosivas



MPX2CABL-MPX2CABLARM

MBXWRE

LLAVE DE ACERO INOXIDABLE PARA ABRIR Y CERRAR LA CAJA DE COMUNICACIÓN MAXIMUS MBX

Construido en acero inoxidable AISI 304

Longitud: 550mm (22in)



MBXWRE

INFORMACIÓN TÉCNICA

MAXIMUS MBX

MECÁNICO

Construcción de acero inoxidable AISI 316L

Ranuras de fijación: 4 x Ø11mm

Agujeros de prensaestopa: 4 x 3/4" NPT + 2 x 1/2" NPT (a petición: 4 x M25 + 2 x M20)

Dimensiones externas (WxHxL): 220x216x240mm

Peso unitario: 17.4kg

ELÉCTRICO

MAXIMUS MBX sólo es compatible con los productos VIDEOTEC de la gama MAXIMUS 24 Vac, WASEX 24Vac.

Potencia máxima de salida: 120W

Entrada de tensiones disponibles:

- 230Vac, 50/60Hz
- 24Vac, 50/60Hz
- 120Vac, 50/60Hz

Posibles configuraciones del sistema:

- hasta 1 PTZ + 1 sistema de lavado
- hasta 2 cámaras fijas + 2 sistemas de lavado

RED

4 canales de conmutación Ethernet:

3 puertos RJ45

- Conexiones Ethernet: 10BASE-T/100BASE-T

1 puerto SFP (SMALL FORM FACTOR PLUGGABLE)

- Conexiones Ethernet: 100BASE-FX
- Fuente de alimentación: 3.3V
- Standard: MSA compatible

El módulo SFP (no suministrado por VIDEOTEC) debe respetar los siguientes requisitos:

- Laser: Class 1, cumple con EN60825-1
- Certificación UL/IEC 60950-1 o UL/IEC 62368-1

VIDEO ANÁLOGO

2 bypass para señales de video analógico con conectores BNC

INTERFAZ I/O

2 bypass para señales I/O con conectores multi-pin

AMBIENTE

Para instalación en interiores y exteriores

Temperatura de certificación: de -40°C (-40°F) hasta +80°C (+176°F)

Temperatura de ejercicio: de -40°C (-40°F) hasta +70°C (158°F)

Humedad relativa: de 5% hasta 95%

CERTIFICACIONES

Seguridad eléctrica (CE): EN60950-1, IEC60950-1, EN62368-1, IEC62368-1

Compatibilidad electromagnética (CE): EN50130-4, EN55032 (Clase B), EN61000-6-3, EN61000-3-2, EN61000-3-3

RoHS (CE): EN50581

Instalación exterior (CE): EN60950-22, IEC60950-22

Test de vibración: EN50130-5, EN60068-2-6

Certificación UL (UL60950-1, CAN/CSA C22.2 No. 60950-1-07, UL62368-1, CAN/CSA C22.2 No. 62368-1-14): cULus Listed

Compatibilidad electromagnética (Norteamérica): FCC part 15 (Clase B), ICES-003 (Clase B)

Grado de protección IP (EN/IEC60529): IP66, IP67, IP68, IP69

Tipo de nivel de protección (UL50E): 4X, 6P

CERTIFICACIONES - APLICACIONES A PRUEBA DE EXPLOSIONES

ATEX (EN IEC 60079-0, EN 60079-1, EN 60079-31)

IECEX (IEC 60079-0, IEC 60079-1, IEC 60079-31)

UL listed for USA (UL 60079-0, UL 60079-1, UL 60079-31)

UL listed for Canada (CAN/CSA-C22.2 NO. 60079-0, CAN/CSA-C22.2 NO. 60079-1, CAN/CSA-C22.2 NO. 60079-31)

Otras certificaciones pendientes:

- EAC Ex (TR CU 012/2011)

Certificaciones bajo pedido:

- INMETRO (ABNT NBR IEC 60079-0 + Errata 1, ABNT NBR IEC 60079-1 + Errata 1, ABNT NBR IEC 60079-31)
- KCs (Employment and labor department 2016-54)

CERTIFICACIONES - APLICACIONES MARÍTIMAS

Certificación Lloyd's Register Marine Type Approval:

Test Specification Number 1 (ENV1, ENV2, ENV3, ENV5)

Compatibilidad electromagnética: EN60945

Resistencia a niebla salina: EN60068-2-52

ACCESORIOS

MBXMP	Placa para el montaje de MAXIMUS MBX con el adaptador para poste MPXCOL o con el adaptador angular MPXCW
MBXWRE	Llave para la apertura de la tapa de MAXIMUS MBX
OCTEXBA3/4P	Prensacable barrera de latón niquelado EX 3/4" NPT, cable armado IECEX-ATEX-EAC Ex
OCTEXBA1/2P	Prensacable barrera de latón niquelado EX 1/2" NPT, cable armado IECEX-ATEX-EAC Ex
OCTEXB3/4P	Prensacable barrera de latón niquelado EX 3/4" NPT, cable no armado IECEX-ATEX-EAC Ex
OCTEXB1/2P	Prensacable barrera de latón niquelado EX 1/2" NPT, cable no armado IECEX-ATEX-EAC Ex
OEXPLUG3/4P	Tapón EX 3/4" NPT IECEX-ATEX-EAC Ex
OEXPLUG1/2P	Enchufe EX 1/2" NPT IECEX-ATEX-EAC Ex
OCTEX1/2-3/4P	Reducción prensacables de latón niquelado Ex 3/4" - 1/2" NPT IECEX-ATEX-EAC Ex

EMBALAJE

Número de Modelo	Peso unitario	Dimensiones (WxHxL)	Embalaje múltiple
MBX1MAA	19.5kg (43lb)	32x32x26cm	-

MAXIMUS MBA

MECÁNICO

Construcción de aluminio de grado marino sin cobre

Pintura exterior epoxi RAL 9006

Agujeros de fijación: 4 x Ø13mm (0.5in)

Agujeros de prensaestopa: 4 x 3/4" NPT + 2 x 1/2" NPT

Dimensiones externas (WxHxL): 305x228x340mm (12x9x13.5in)

Peso unitario: 16.3kg (36lb)

ELÉCTRICO

MBA funciona con todos los productos MAXIMUS en 24Vac.

Potencia máxima de salida: 120W

Entrada de tensiones disponibles:

- 230Vac, 50/60Hz
- 24Vac, 50/60Hz
- 120Vac, 50/60Hz

Posibles configuraciones del sistema:

- hasta 1 PTZ + 1 sistema de lavado
- hasta 2 cámaras + 2 sistemas de lavado

RED

4 canales de conmutación Ethernet:

3 puertos RJ45

- Conexiones Ethernet: 10BASE-T/100BASE-T

1 puerto SFP (SMALL FORM FACTOR PLUGGABLE)

- Conexiones Ethernet: 100BASE-FX
- Fuente de alimentación: 3.3V
- Standard: MSA compatible

El módulo SFP (no suministrado por Videotec) debe respetar los siguientes requisitos:

- Laser: Class 1, cumple con EN60825-1
- Certificación UL/IEC 60950-1 o 62368-1

VIDEO ANÁLOGO

2 bypass para señales de video analógico con conectores BNC

INTERFAZ I/O

2 bypass para señales I/O con conectores multi-pin

AMBIENTE

Para instalación en interiores y exteriores

Temperatura de instalación: de -60°C (-76°F) hasta +80°C (+176°F) (T5) ó +60°C (140°F) (T6)

Temperatura de ejercicio: de -40°C (-40°F) hasta +70°C (158°F)

Humedad relativa: de 10% hasta 95%

CERTIFICACIONES

Seguridad eléctrica (CE): EN60950-1, IEC60950-1, EN62368-1, IEC62368-1

Compatibilidad electromagnética (CE): EN50130-4, EN55032 (Clase B), EN61000-6-4

Compatibilidad electromagnética (Norteamérica): FCC part 15 (Clase B), ICES-003 (Clase B)

Grado de protección IP (EN60529): IP66

CERTIFICACIONES - APLICACIONES A PRUEBA DE EXPLOSIONES

ATEX (EN 60079-0+A11, EN 60079-1, EN 60079-31)

IECEX (IEC 60079-0 Ed.6, IEC 60079-1 Ed.6, IEC 60079-31 Ed.2)

EAC Ex (TR CU 012/2011)

ACCESORIOS

OCTEXBA3/4P Prensacable barrera de latón niquelado EX 3/4" NPT, cable armado IECEX-ATEX-EAC Ex

OCTEXBA1/2P Prensacable barrera de latón niquelado EX 1/2" NPT, cable armado IECEX-ATEX-EAC Ex

OCTEXB3/4P Prensacable barrera de latón niquelado EX 3/4" NPT, cable no armado IECEX-ATEX-EAC Ex

OCTEXB1/2P Prensacable barrera de latón niquelado EX 1/2" NPT, cable no armado IECEX-ATEX-EAC Ex

OEXPLUG3/4P Tapón EX 3/4" NPT IECEX-ATEX-EAC Ex

OEXPLUG1/2P Enchufe EX 1/2" NPT IECEX-ATEX-EAC Ex

OCTEX1/2-3/4P Reducción prensacables de latón niquelado Ex 3/4" - 1/2" NPT IECEX-ATEX-EAC Ex

EMBALAJE

Número de Modelo	Peso unitario	Dimensiones (WxHxL)	Embalaje múltiple
MBA155A	20kg (44lb)	66x33x57cm (26x13x22in)	-

WASEX

GENERAL

Carcasa en acero inoxidable AISI 316L

Tubo de suministro de agua equipado

MECÁNICO

Presión: 4bar max

Presión útil: 20m (66ft)

Material de tubería: Plástico antiestático

Capacidad del tanque: 10l (2.6gal)

1 agujeros 1/2" NPT para entrada de cables

dimensiones (WxHxL): 429x697x255mm (16.9x27.4x10in)

Peso unitario: 18kg (40lb)

ELÉCTRICO

Alimentación: 24Vac ó 24Vdc, 50/60Hz

Consumo: 5W

AMBIENTE

Para instalación en interiores y exteriores

Temperatura de funcionamiento de la válvula solenoide: De -40°C (-40°F) hasta +60°C (140°F)

Temperatura de funcionamiento del dispositivo: dependiendo de la temperatura de solidificación del líquido

CERTIFICACIONES

Lloyd's Register Marine Type Approval

- Test Specification Number 1:2015 (ENV1, ENV2, ENV3, ENV5)

EAC EX:

- 1 Ex d IIC T4 Gb X, IP66 -40°C/+60°C
- Ex tb IIIC T130°C Db X, IP66 -40°C/+60°C

Válvula solenoide:

ATEX (EN 60079-0: 2012+A11: 2013, EN 60079-1: 2014, EN 60079-31: 2014)

Ex d IIC T6 or T5 or T4 Gb

Ex tb IIIC T80°C or 95°C or T130°C Db IP66

Tamb -40°C to +35°C or +50°C or +60°C

INMETRO

Ex d IIC T4 Gb IP66

Ex tb IIIC T135°C Db IP66

Tamb -40/+60°C (-40°F / +140°F)

EAC EX:

1 Ex d IIC T4 Gb X

Ex tb IIIC T130°C Db X, IP66 -40°C/+60°C

NÚMERO DE PARTE

WASEX2T4AT	Tanque 10l (2.6gal) con bomba manual integrada, controlada por una electroválvula solenoide certificada ATEX, cabezal de entrega de hasta 20m (66ft), IN 24Vac/Vdc
WASEX2T4GOR	Tanque 10l (2.6gal) con bomba manual integrada, controlada por una electroválvula solenoide certificada EAC EX, cabezal de entrega de hasta 20m (66ft), IN 24Vac/Vdc
WASEX2T4IN	Tanque 10l (2.6gal) con bomba manual integrada, controlada por una electroválvula solenoide certificada INMETRO, cabezal de entrega de hasta 20m (66ft), IN 24Vac/Vdc

FM1010

ELÉCTRICO

Datos eléctricos: de 0 hasta 250V DC/AC 50/60 Hz, 6A

NÚMERO DE PARTE

FM1010

Filtro EMC para certificación Marine

CMS-CMA

CMSN2200

GENERAL

Cable no armado negro.: 2 cables Ethernet, 3 conductores para alimentación, 2 cables de video coaxiales, 15 conductores para alarmas, relés y telemetrías

MECÁNICO

Cable non armado

Diámetro externo: 18.6mm (0.73in) ± 0.35mm (0.01in)

Radio mínimo de curvatura: 186mm (7.3in)

Color: Negro (RAL9005)

ELÉCTRICO

Alimentación

- Número de conductores: 3
- Sección: 1.5mm² (15AWG)
- Tensión de trabajo: 300V max

RED

Ethernet: 2 cables, Categoría 5E, cables blindados

VIDEO

2 cables coaxiales, RG179

INTERFAZ I/O

Alarmas, relés y telemetría

- Número de conductores: 15
- Sección: 0.34mm² (22AWG)

AMBIENTE

Temperatura: de -40°C (-40°F) hasta +85°C (+185°F)

Tipo de colocación: instalación fija

Resistente al aceite (cumple con CNOMO E.03.40.150N, ASTM n.2, IRM 902, IEC60811-2-1)

Resistente a rayos UV (cumple con UL1581)

Resistente al fuego (cumple con IEC/EN60332-1)

CERTIFICACIONES

UL Style 20233

CERTIFICACIONES

IEC/EN 60079-14 (ATEX Ex II)

CMSB2200

GENERAL

Cable no armado azul: 2 cables Ethernet, 3 conductores para alimentación, 2 cables de video coaxiales, 15 conductores para alarmas, relés y telemetrías

MECÁNICO

Cable non armado

Diámetro externo: 18.6mm (0.73in) ± 0.35mm (0.01in)

Radio mínimo de curvatura: 186mm (7.3in)

Color: Azul (RAL5015)

ELÉCTRICO

Alimentación

- Número de conductores: 3
- Sección: 1.5mm² (15AWG)
- Tensión de trabajo: 300V max

RED

Ethernet: 2 cables, Categoría 5E, cables blindados

VIDEO

2 cables coaxiales, RG179

INTERFAZ I/O

Alarmas, relés y telemetría

- Número de conductores: 15
- Sección: 0.34mm² (22AWG)

AMBIENTE

Temperatura: de -40°C (-40°F) hasta +85°C (+185°F)

Tipo de colocación: instalación fija

Resistente al aceite (cumple con CNOMO E.03.40.150N, ASTM n.2, IRM 902, IEC60811-2-1)

Resistente a rayos UV (cumple con UL1581)

Resistente al fuego (cumple con IEC/EN60332-1)

CERTIFICACIONES

UL Style 20233

CERTIFICACIONES

IEC/EN 60079-14 (ATEX Ex II)

CMAN1200

GENERAL

Cable armado negro: 1 cable Ethernet, 3 conductores para alimentación, 1 cable de video coaxial, 7 conductores para alarmas, relés y telemetrías

MECÁNICO

Cable reforzado

Diámetro externo: 20.0mm (0.78in) ± 0.5mm (0.02in)

Diámetro bajo armadura: 15.2mm (0.6in)

Radio mínimo de curvatura: 220mm (8.6in)

Color: Negro (RAL9005)

ELÉCTRICO

Alimentación

- Número de conductores: 3
- Sección: 2.5mm² (13AWG)
- Tensión de trabajo: 300V max

RED

Ethernet: 1 cable, Categoría 5E, cable blindado

VIDEO

1 cable coaxial, RG179

INTERFAZ I/O

Alarmas, relés y telemetría

- Número de conductores: 7
- Sección: 0.34mm² (22AWG)

AMBIENTE

Temperatura: de -60°C (-76°F) hasta +105°C (+221°F)

Tipo de colocación: instalación fija

Resistente al aceite (cumple con CNOMO E.03.40.150N, ASTM n.2, IRM 902, VDE 0472 p.803 test B)

Resistente a rayos UV (cumple con IEC60068-2-5)

Resistente al fuego (cumple con IEC/EN60332-1, IEC/EN60332-3-22)

CERTIFICACIONES

IEC/EN 60079-14 (ATEX Ex II)

CMAB1200

GENERAL

Cable armado azul: 1 cable Ethernet, 3 conductores para alimentación, 1 cable de video coaxial, 7 conductores para alarmas, relés y telemetrías

MECÁNICO

Cable reforzado

Diámetro externo: 18.0mm (0,7in) ± 0.5mm (0.02in)

Diámetro bajo armadura: 13.35mm (0.53in)

Radio mínimo de curvatura: 230mm (9.0in)

Color: Azul (RAL5015)

ELÉCTRICO

Alimentación

- Número de conductores: 3
- Sección: 1.5mm² (15AWG)
- Tensión de trabajo: 300V max

RED

Ethernet: 1 cable, Categoría 5E, cable blindado

VIDEO

1 cable coaxial, RG179

INTERFAZ I/O

Alarmas, relés y telemetría

- Número de conductores: 7
- Sección: 0.34mm² (22AWG)

AMBIENTE

Temperatura: de -60°C (-76°F) hasta +105°C (+221°F)

Tipo de colocación: instalación fija

Resistente al aceite (cumple con CNOMO E.03.40.150N, ASTM n.2, IRM 902, VDE 0472 p.803 test B)

Resistente a rayos UV (cumple con IEC60068-2-5)

Resistente al fuego (cumple con IEC/EN60332-1, IEC/EN60332-3-22)

CERTIFICACIONES

IEC/EN 60079-14 (ATEX Ex II)

NÚMERO DE PARTE

CMAB1200 Cable armado azul

CMAN1200 Cable armado negro

CMSB2200 Cable no armado azul

CMSN2200 Cable no armado negro.

MPX2CABL - MPX2CABLARM

MPX2CABL

GENERAL

Sin refuerzo, multipolar, ensamblado, negro con prensaestopa de barrera 3/4" NPT

MECÁNICO

Longitud: 4m (13.1ft) ó 10m (32.8ft)

Diámetro externo: 18.6mm (0.73in) ± 0.35mm (0.01in)

Radio mínimo de curvatura: 186mm (7.3in)

Color: negro

Tipo de colocación: instalación fija

ELÉCTRICO

Cables de alimentación

- Número de conductores: 3
- Sección: 1.5mm² (15AWG)

Cables de señal

- Número de conductores: 10
- Sección: 0.34mm² (22AWG)

RED

Cable Ethernet

- Diámetro externo: 6.2mm (0.24in)
- Sección: 4x2x0.22mm² (24AWG)
- Categoría: 5e
- Blindaje: SF/UTP
- Standard: EIA/TIA 568-B

AMBIENTE

Para instalación en interiores y exteriores

Temperatura de ejercicio: de -40°C (-40°F) hasta +85°C (+185°F)

CERTIFICACIONES

UL Style 20233

Resistente al aceite: cumple con CNOMO E.03.40.150N, ASTM n.2, IRM 902, IEC60811-2-1

Resistente a rayos UV: cumple con UL1581

Resistente al fuego: cumple con IEC/EN60332-1, IEC/EN 60079-14 (ATEX Ex II)

RoHS (CE): cumple con 2015/863/EU

NÚMERO DE PARTE

MPX2CABL4	Cableado para MAXIMUS MPX SERIES2, 4m (13.1ft), cable no armado, prensacables con barrera
MPX2CABL10	Cableado para MAXIMUS MPX SERIES2, 10m (32.8ft), cable no armado, prensacables con barrera

MPX2CABLARM

GENERAL

Cable blindado, multipolar, ensamblado, negro con prensaestopa 3/4" NPT

MECÁNICO

Longitud: 4m (13.1ft) ó 10m (32.8ft)

Diámetro externo: 20.0mm (0.78in) ± 0.5mm (0.02in)

Diámetro bajo armadura: 15.20mm (0.60in)

Radio mínimo de curvatura: 220mm (8.6in)

Color: negro

Tipo de colocación: instalación fija

ELÉCTRICO

Cables de alimentación

- Número de conductores: 3
- Sección: 2.5mm² (13AWG)

Cables de señal

- Número de conductores: 7
- Sección: 0.34mm² (22AWG)

RED

Cable Ethernet

- Diámetro externo: 6.1mm (0.24in)
- Sección: 4x2x0.22mm² (24AWG)
- Categoría: 5e
- Blindaje: SF/UTP
- Standard: EIA/TIA 568-B

AMBIENTE

Para instalación en interiores y exteriores

Temperatura de ejercicio: de -60°C (-76°F) hasta +105°C (+221°F)

CERTIFICACIONES

Resistente al aceite: cumple con CNOMO E.03.40.150N, ASTM n.2, IRM 902, VDE 0472 p.803 test B

Resistente a rayos UV: cumple con IEC60068-2-5

Resistente al fuego: cumple con IEC/EN60332-1, IEC/EN60332-3-22, IEC/EN 60079-14 (ATEX Ex II)

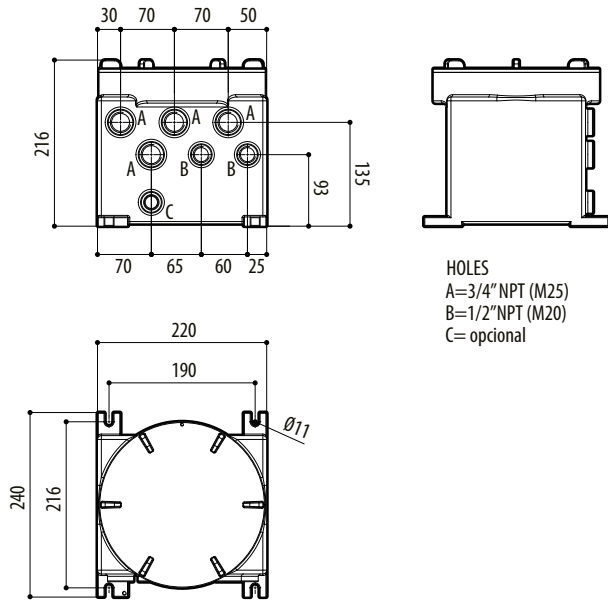
RoHS (CE): cumple con 2015/863/EU

NÚMERO DE PARTE

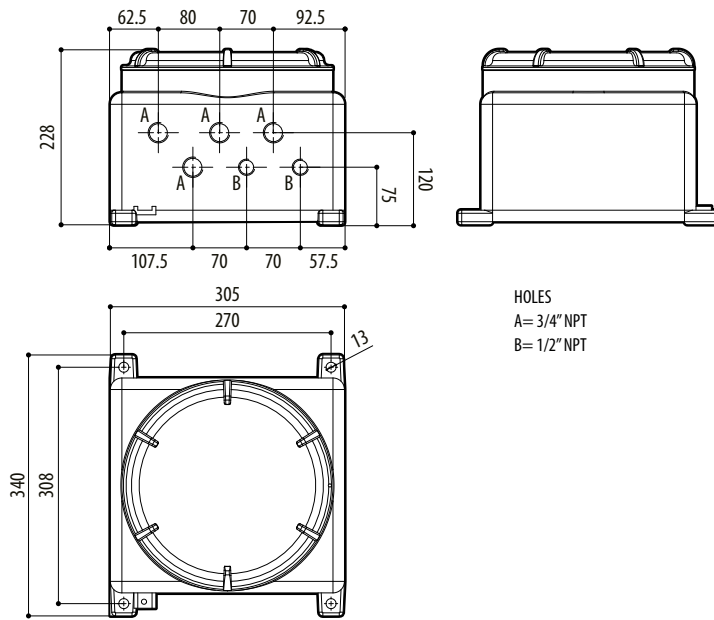
MPX2CABLARM4	Cableado para MAXIMUS MPX SERIES2, 4m (13.1ft), cable reforzado, prensacables con barrera
MPX2CABLARM10	Cableado para MAXIMUS MPX SERIES2, 10m (32.8ft), cable reforzado, prensacables con barrera

DIBUJOS TÉCNICO

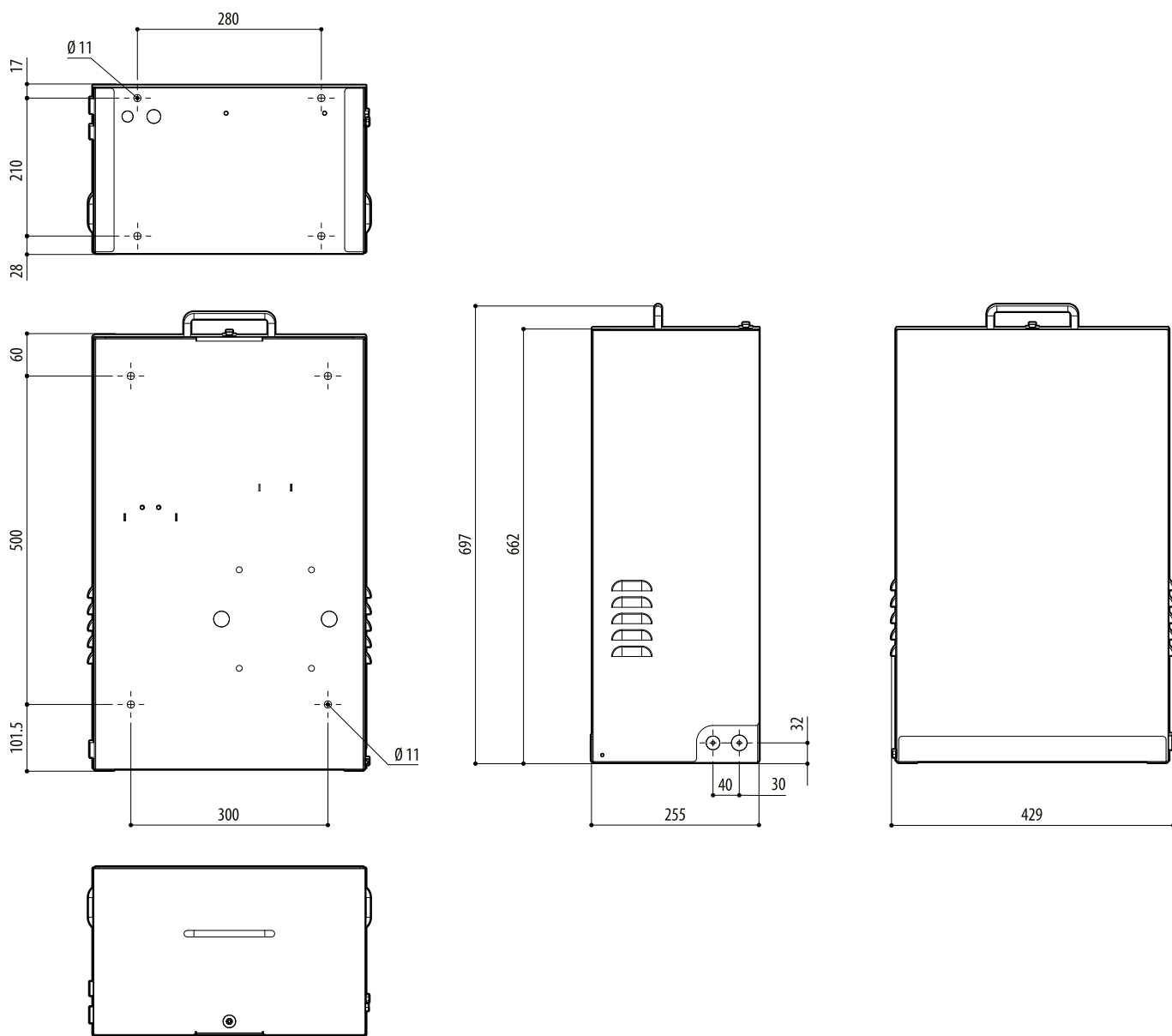
Las medidas indicadas se expresan en milímetros.



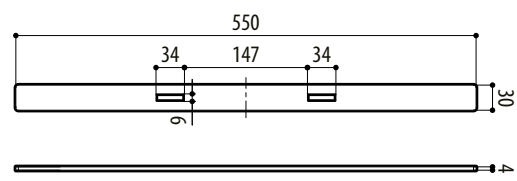
MAXIMUS MBX



MAXIMUS MBA



WASEX



MBXWRE