

GAMA MAXIMUS MPX, SOPORTES



MPXWBA

SOPORTE DE PARED

Acero inoxidable AISI 316L

Capacidad de carga: 40kg (88lb)

Longitud: 400mm (15.7in)

Acoplable con los componentes modulares (MPXCW, MPXCOL).



MPXWBA

MPXCOL

ADAPTADOR DE MONTAJE EN POSTE

Acero inoxidable AISI 316L

Diámetro del poste: de 110mm (4.3in) hasta 150mm (5.9in)

Capacidad de carga: 50kg (110lb)

dimensiones: 198x182mm (7.8x7.2in)



MPXCOL

MPXCW

MÓDULO ADAPTADOR PARA ÁNGULO

Acero inoxidable AISI 316L

Capacidad de carga: 50kg (110lb)

dimensiones: 335x186mm (13.2x7.3in)

Compatible para: MPXWBA, MHXWBS



MPXCW

MPXWBTA

SOPORTE DESDE EL TECHO/PARAPETO

Acero inoxidable AISI 316L

Capacidad de carga: 40kg (88lb)

dimensiones: Ø 238mm (9.4in)



MPXWBTA

MBXMP

PLACA PARA EL MONTAJE DE MAXIMUS MBX CON EL ADAPTADOR PARA POSTE MPXCOL O CON EL ADAPTADOR ANGULAR MPXCW

De acero inoxidable

dimensiones: 220x240x10mm (8.7x9.4x0.4in)



MBXMP

INFORMACIÓN TÉCNICA

MPXWBA

MECÁNICO

Acero inoxidable AISI 316L

Capacidad de carga: 40kg (88lb)

Longitud: 400mm (15.7in)

Acoplable con los componentes modulares: MPXCW, MPXCOL

Peso unitario: 5.4kg (11.9lb)

NÚMERO DE PARTE

MPXWBA Soporte de pared de acero inoxidable AISI 316L

EMBALAJE

Número de Modelo	Peso unitario	Dimensiones (WxHxL)	Embalaje múltiple
MPXWBA	6.1kg (13.5lb)	43.5x42x20cm (17x16.5x8in)	4

MPXCW

MECÁNICO

Compatible para MHXWBS

Compatible para MPXWBA

Acero inoxidable AISI 316L

Diámetro del poste: 110-150mm (4.3-5.9in)

Capacidad de carga: 50kg (110lb)

Peso unitario: 4.5kg (9.9lb)

NÚMERO DE PARTE

MPXCW Adaptador de módulo de acero inoxidable AISI 316L

EMBALAJE

Número de Modelo	Peso unitario	Dimensiones (WxHxL)	Embalaje múltiple
MPXCW	4.9kg (10.8lb)	24x15x21.5cm (9.4x6x8.5in)	6

MPXCW

MECÁNICO

Compatible para MPXWBA

Compatible para MHXWBS

Acero inoxidable AISI 316L

Capacidad de carga: 50kg (110lb)

dimensiones: 335x186mm (13.2x7.3in)

Peso unitario: 3.6kg (7.9lb)

NÚMERO DE PARTE

MPXCW Módulo adaptador de esquina de acero inoxidable AISI316L

EMBALAJE

Número de Modelo	Peso unitario	Dimensiones (WxHxL)	Embalaje múltiple
MPXCW	4.8kg (10.6lb)	36.5x25.5x26cm (14.4x10x10.2in)	5

MPXWBA

MECÁNICO

Acero inoxidable AISI 316L

Capacidad de carga: 40kg (88lb)

dimensiones: Ø 238mm (9.4in)

Peso unitario: 2.8kg (6.2lb)

NÚMERO DE PARTE

MPXWBA Soporte de montaje en parapeto o techo de acero inoxidable AISI 316L

EMBALAJE

Número de Modelo	Peso unitario	Dimensiones (WxHxL)	Embalaje múltiple
MPXWBA	3.2kg (7.1lb)	33x27x6.5cm (13x11x2.4in)	-

MBXMP

MECÁNICO

De acero inoxidable

Compatible con MPXCW, MPXCOL

dimensiones: 220x240x10mm (8.7x9.4x0.4in)

Peso unitario: 3.7kg (8lb)

NÚMERO DE PARTE

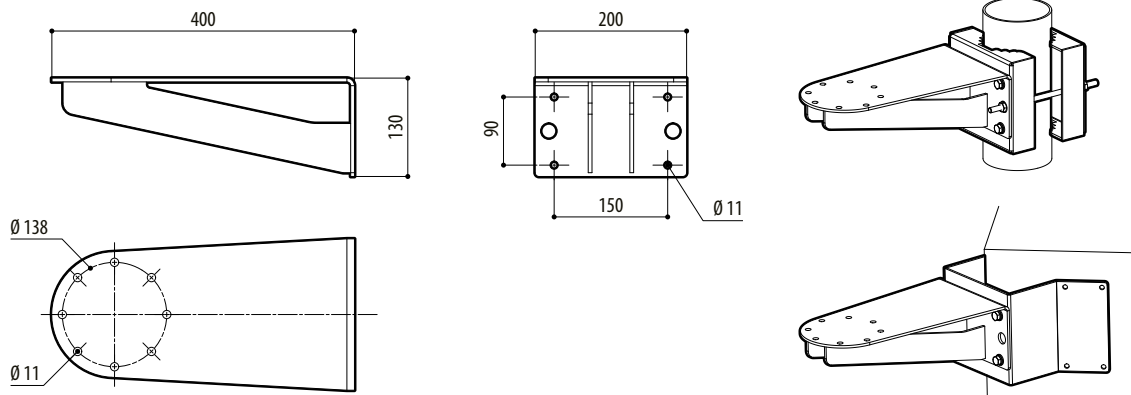
MBXMP Placa para el montaje de MAXIMUS MBX con el adaptador para poste MPXCW o con el adaptador angular MPXCW

EMBALAJE

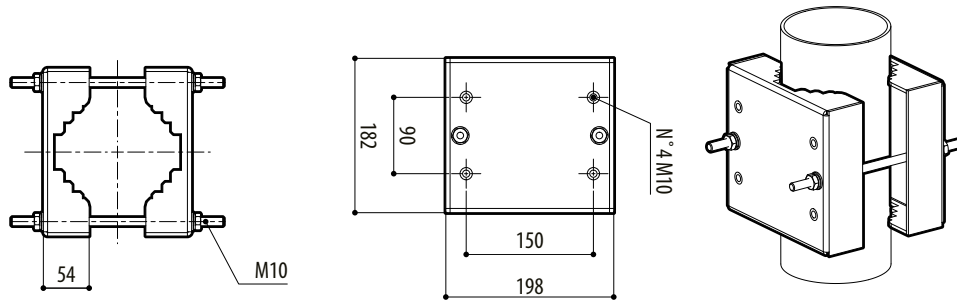
Número de Modelo	Peso unitario	Dimensiones (WxHxL)	Embalaje múltiple
MBXMP	4kg (8.8lb)	33x27x7.5cm (13x10.6x3in)	-

DIBUJOS TÉCNICO

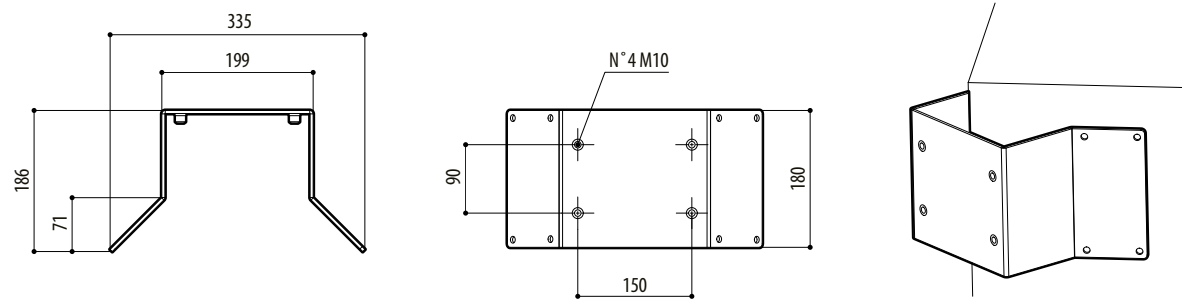
Las medidas indicadas se expresan en milímetros.



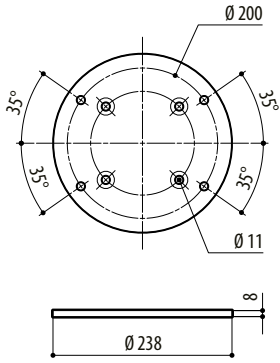
MPXWBA



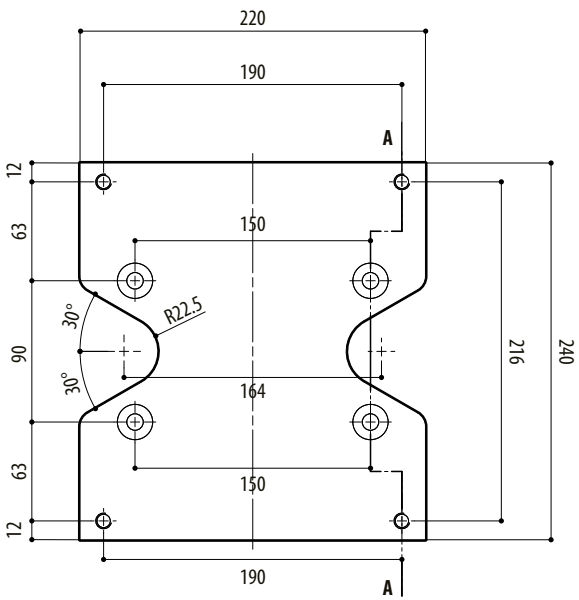
MPXCOL



MPXCW



MPXWBTA



MBXMP

