

MAXIMUS MPX

CÁMARA PTZ ANTIDEFLAGRANTE DAY/NIGHT 36X SD



MAXIMUS MPX

DESCRIPCIÓN

MAXIMUS MPX es una cámara PTZ a prueba de pruebas que ofrece una calidad de imagen superior y una precisión excepcional incluso en entornos con poca iluminación. Esta cámara es ideal para videovigilancia y control de procesos efectivos en entornos hostiles donde la presencia de gases o polvo inflamable puede crear un entorno potencialmente explosivo. Una realidad que se encuentra a menudo en las industrias del petróleo y el gas o en los sectores marinos e industriales.

El área siempre es monitoreada gracias a la velocidad y la precisión de detección del objetivo. MAXIMUS MPX ofrece la máxima resistencia a la corrosión gracias a la sólida construcción en acero inoxidable AISI 316L y a las superficies granalladas y electropulidas.

El kit de lavado WASEX, con tanque y bomba controlados por una válvula de solenoide a prueba de fallos, permite una limpieza impecable y sin mantenimiento del cristal frontal.

Los productos de la serie MAXIMUS MPX han sido certificados como Lloyd's Register Type Approval System Test Specification Number 1 y por lo tanto pueden ser utilizados en aplicaciones Marine y Offshore para categorías medioambientales de tipo ENV1, ENV2, ENV3 y ENV5 (ej. barcos de pasajeros, cubiertas al aire libre, espacios cerrados y áreas técnicas que pueden estar sujetas al calor generado por otros equipos, áreas potencialmente explosivas, maniobras de acoplamiento).

CERTIFICACIONES



CARACTERÍSTICAS PRINCIPALES

Certificaciones para uso en las zonas 1 y 2, Grupo IICT6 (Gas) y en las zonas 21 y 22, Grupo IICT85°C (Polvos)

Certificación Marine: Lloyd's Register Marine Type Approval

Construcción de acero inoxidable AISI 316L, superficies externas granalladas y electropulidas

Cámara Day/Night:

- Verdadero escaneo progresivo
- Alta resolución: hasta 550 Líneas TV
- Estabilizador de imagen avanzado (Modalidad Zoom Estable)
- Day/Night (Auto ICR: eliminación automática de filtro IR)

Precisión de posición: 0.02°

2 orificios roscados 3/4" NPT, para el uso de prensacables o conducto

Las conexiones eléctricas se ejecutan directamente en la unidad, mediante compartimento inspeccionable anti-explosión

Limpia cristales integrado

Temperatura de ejercicio: de -40°C (-40°F) hasta +60°C (140°F)

INFORMACIÓN TÉCNICA

GENERAL

Construcción de acero inoxidable AISI 316L
Superficies externas granalladas y electropulidas
Sistema de control de posicionamiento dinámico
Funciones: Autopan, Preset, Patrol, Tour (máximo 3), Autoflip
Hasta 999 unidades dirigibles por dip-switch

MECÁNICO

Entrada de cables: 2 x 3/4" NPT
Zero backlash
Rotación horizontal: 360°, rotación continua
Rotación vertical: de -90° hasta +90°
Velocidad horizontal (variable): de 0.1° to 100°/s
Velocidad vertical (variable): de 0.1° to 100°/s
Precisión de posiciones preestablecidas: 0.02°
Ventana de vidrio templado de 12 mm (0.47 pulg.) de espesor
Limpiacristales integrado
Peso unitario: 26.5kg (58lb)

ELÉCTRICO

Fuente de alimentación/Consumo eléctrico

- 230Vac, 0.5A, 50/60Hz
- 24Vac, 5A, 50/60Hz
- 120Vac, 1A, 50/60Hz

Potencia absorbida:

- 120W max

COMUNICACIONES SERIALES

Protocolo de comunicación de serie: AMERICAN DYNAMICS, ERNITEC, PANASONIC, PELCO D, MACRO
Número máximo de presets para el protocolo de comunicación serial

- MACRO: 250
- ERNITEC: 250
- PANASONIC: 250
- PELCO D: 99
- AMERICAN DYNAMICS: 95

Actualización firmware desde consola en ubicación remota (PELCO D, MACRO)
Configurable desde OSM

VIDEO

1 salida de video 75 Ohm 1Vpp (PAL/NTSC)
Cadena de 16 caracteres para valorar el área y preset

CÁMARAS

Consultar la tabla relativa.

INTERFAZ I/O

Tarjeta I / O de alarma
5 entradas de alarma
2 salidas de relé (1A 30Vac/60Vdc max)

AMBIENTE

Para instalación en interiores y exteriores
Temperatura de ejercicio: de -40°C (-40°F) hasta +60°C (140°F)
Resistencia al viento

- PTZ estático: 230km/h (143mph) max.
- PTZ en movimiento a la máxima velocidad: 210km/h (130.5mph) max.

Humedad relativa: de 5% hasta 95%

CERTIFICACIONES

Seguridad eléctrica (CE): EN60950-1, IEC60950-1
Compatibilidad electromagnética (CE): EN61000-6-4, EN61000-3-2, EN61000-3-3, EN50130-4, EN55032 (Clase A)
RoHS (CE): EN50581
Instalación exterior (CE): EN60950-22, ICE60950-22
Grado de protección IP (EN/IEC60529): IP66
Test de vibración: EN50130-5, EN60068-2-6
Certificación UL (UL60950-1, CAN/CSA C22.2 No. 60950-1-07): cULus Listed (sólo para versión em 24Vac)
Compatibilidad electromagnética (Norteamérica): FCC part 15 (Clase A), ICES-003 (Clase A)
Tipo de nivel de protección (UL50E): 4X (sólo para versión em 24Vac)
RCM (Australian and New Zealand Regulatory Compliance Mark)

CERTIFICACIONES - APLICACIONES A PRUEBA DE EXPLOSIONES

ATEX (EN 60079-0, EN 60079-1, EN 60079-31)
IECEX (IEC 60079-0, IEC 60079-1, IEC 60079-31)
EAC EX (TR CU 012/2011)
INMETRO (ABNT NBR IEC 60079-0, ABNT NBR IEC 60079-1, ABNT NBR IEC 60079-31)
UL listed for USA (UL 60079-0, UL 60079-1, UL 60079-31), sólo para versión em 24Vac
UL listed for Canada (CAN/CSA-C22.2 No. 60079-0, CAN/CSA-C22.2 NO. 60079-1, CAN/CSA-C22.2 NO. 60079-31), sólo para versión em 24Vac
KCs (Employment and labor department 2016-54)
CCEO (PESO) compatible

Para más detalles sobre certificaciones y marcas, consulte la tabla correspondiente.

CERTIFICACIONES - APLICACIONES MARÍTIMAS

Certificación Lloyd's Register Marine Type Approval (las versiones 24Vac y 120Vac requieren el filtro accesorio FM1010):

- Test Specification Number 1 (ENV1, ENV2, ENV3, ENV5)

Compatibilidad electromagnética: EN60945

Resistencia a niebla salina: EN60068-2-52

Probado a 70 °C (158°F) durante 16 horas de acuerdo con EN60068-2-2

SOPORTES Y ADAPTADORES

MPXWBA	Soporte de pared de acero inoxidable AISI 316L
MPXCW	Módulo adaptador de esquina de acero inoxidable AISI316L
MPXCOL	Adaptador de módulo de acero inoxidable AISI 316L
MPXWBTA	Soporte de montaje en parapeto o techo de acero inoxidable AISI 316L

ACCESORIOS

WASEX2T4AT	Tanque 10l (2.6gal) con bomba manual integrada, controlada por una electroválvula solenoide certificada ATEX, cabezal de entrega de hasta 20m (66ft), IN 24Vac/Vdc
WASEX2T4GOR	Tanque 10l (2.6gal) con bomba manual integrada, controlada por una electroválvula solenoide certificada EAC EX, cabezal de entrega de hasta 20m (66ft), IN 24Vac/Vdc
WASEX2T4IN	Tanque 10l (2.6gal) con bomba manual integrada, controlada por una electroválvula solenoide certificada INMETRO, cabezal de entrega de hasta 20m (66ft), IN 24Vac/Vdc
MBX1MAA	Caja de comunicación antideflagrante de acero inoxidable, IN 230Vac, con filtro EMC para certificación marine
MBX2MAA	Caja de comunicación antideflagrante de acero inoxidable, IN 24Vac, con filtro EMC para certificación marine
MBX3MAA	Caja de comunicación antideflagrante de acero inoxidable, IN 120Vac, con filtro EMC para certificación marine
MBA1SSA	Caja de comunicación a prueba de explosiones en aluminio, IN 230Vac
MBA2SSA	Caja de comunicación a prueba de explosiones en aluminio, IN 24Vac
MBA3SSA	Caja de comunicación a prueba de explosiones en aluminio, IN 120Vac

OCTEX3/4C	Prensacable de latón niquelado con junta EX 3/4" NPT, cable no armado IECEX-ATEX-EAC Ex
OCTEXA3/4C	Prensacable de latón niquelado con junta EX 3/4" NPT, cable armado IECEX-ATEX-EAC Ex
OCTEXB3/4P	Prensacable barrera de latón niquelado EX 3/4" NPT, cable no armado IECEX-ATEX-EAC Ex
OCTEXBA3/4P	Prensacable barrera de latón niquelado EX 3/4" NPT, cable armado IECEX-ATEX-EAC Ex
OCTEX3/4	Prensacable de latón niquelado con junta EX 3/4" NPT, cable no armado ATEX
OCTEXA3/4	Prensacable de latón niquelado con junta EX 3/4" NPT, cable armado ATEX
OCTEXB1/2C	Prensacable barrera de latón niquelado EX 1/2" NPT, cable no armado IECEX-ATEX-EAC Ex
OCTEXB1/2P	Prensacable barrera de latón niquelado EX 1/2" NPT, cable no armado IECEX-ATEX-EAC Ex
OCTEXBA1/2P	Prensacable barrera de latón niquelado EX 1/2" NPT, cable armado IECEX-ATEX-EAC Ex
OCTEX1/2C	Prensacable EX 1/2" NPT, cable no armado IECEX-ATEX-EAC Ex
OCTEXS1/2C	Prensacable EX 1/2" NPT, cable no armado IECEX-ATEX-EAC Ex
OCTEXA1/2C	Prensacable EX 1/2" NPT, cable blindado IECEX-ATEX-EAC Ex
OCTEX1/2-3/4P	Reducción prensacables de latón niquelado Ex 3/4" - 1/2" NPT IECEX-ATEX-EAC Ex
OCTEXP3/4C	Prensacable conduit en latón niquelado 3/4" NPT IECEX-ATEX- c CSA us - EAC Ex (temperatura de ejercicio: de -60°C (-76°F) hasta +80°C (+176°F))
OCABLMPX4	Cableado para MPX/MPXT, 4m (13ft) (cable sin refuerzo y barrera prensaestopa): 2 cables Ethernet, 3 cables de alimentación, 2 cables de video coaxiales, 15 cables para alarmas, relés y telemetría
OCABLMPX10	Cableado para MPT/MPXT, 10m (32.8ft) (cable no armado y prensacable barrera): 2 cables Ethernet, 3 cables alimentación, 2 cables video coaxial, 15 cables para alarmas, relés y telemetría
OCABLMPXARM4	Cableado para MPX/MPXHD, 4mt (13ft) (cable armado y prensacable barrera): 1 cable Ethernet, 3 cables alimentación, 1 cable video coaxial, 7 cables para alarmas, relés y telemetría
OCABLMPXARM10	Cableado para MPX/MPXHD, 10m (32.8ft) (cable armado y prensacable barrera): 1 cable Ethernet, 3 cables alimentación, 1 cable video coaxial, 7 cables para alarmas, relés y telemetría
FM1010	Filtro EMC para certificación Marine

Para obtener más detalles sobre los números de pieza de los prensacables, consulte la tabla correspondiente.

EMBALAJE

Número de Modelo	Peso unitario	Dimensiones (WxHxL)	Embalaje múltiple
MPX1QVW00CA	29kg (64lb)	54x31x49cm (21x12x19in)	-

CÁMARAS ANALÓGICAS (DAY/NIGHT)		
	Day/Night 36x	
	PAL	NTSC
Zoom óptico	36x	
Wide Dynamic Range (ON, OFF, Auto)	√	
True progressive SCAN	√	
Estabilización de imagen digital	√	
Balance de blancos	Automático, ATW, Interior, Exterior (Fijo/Automático), Lámpara de Vapor de Sodio (Fijo/Automático), Manual	
Elevada resolución horizontal	Do 550 Linii TV	
Day/Night (Auto ICR)	√	
Sensor de imagen	1/4" EXView HAD CCD	
Número de píxeles efectivos	~ 440000 pixel	~ 380000 pixel
Min. Color de Iluminación (Filtro de Corte IR = APAGADO) (Modo Entrelazado)	1.4Lux / 1/50s 0.1 Lux / 1/3s	1.4Lux / 1/60s 0.1 Lux / 1/4s
Min. Iluminación B/N (Modo Entrelazado)	0.01 Lux / 1/3s	0.01 Lux / 1/4s
Aumento automático del tiempo de exposición para mejorar la visión nocturna	√	
relación Señal/Ruido	Más de 50dB	
control AE	Automático, Prioridad de obturador, Prioridad de diafragma, Prioridad de brillo y Manual	
compensación de contraluz	On/Off	
Enmascarado esférico (3D) de las áreas de intimidad con actualización automática	√	
Máscara en la Zona de Privacidad	On/Off (24 posiciones)	
Número máximo de bloques de enmascaramiento que se mostrarán	8	
Resolución de bloques de enmascaramiento	160x120 HxV	
Enmascaramiento	Hasta 15 tipos de enmascarado diferentes: 14 colores o efecto mosaico	
Sistema de enfoque	Automático (Sensibilidad: Normal, Baja), PTZ Trigger, Manual	
Control de lente "inteligente"	Restablecimiento automático del lente	
Elevada capacidad de zoom y amplio campo visual horizontal	√	
Zoom óptico	36x, f=3.4 (wide) a 122.4mm (tele) / F1.6 a F4.5	
Zoom Digital	12x (432x con zoom óptico)	
Campo de visión horizontal	57.8 grados (ancho) a 1.7 grados (tele)	
Distancia mínima del objeto	10mm (0.4in) (wide) a 1500mm (59.1in) (tele)	
Velocidad de obturación	1/1 ÷ 1/10000s	

PRENSACABLES Y ACCESORIOS DE 1/2" NPT						
Tipo	Certificación	Temperatura de funcionamiento	Cable	Número de Modelo	Diámetro del cable externo	Diámetro del cable bajo armadura
Prensacable barrera	IECEX/ATEX/EAC Ex	-60°C / +135°C	Cable non armado	OCTEXB1/2P	12.5 - 14.0mm (0.5-0.55in)	–
			Cable reforzado	OCTEXBA1/2P	15.5 - 21.1mm (0.61-0.83in)	14mm (0.6in) max
Prensacables con goma	IECEX/ATEX/EAC Ex	-60°C / +100°C (-76°F / +212°F)	Cable non armado	OCTEX1/2C	3.2 - 8.0mm (0.12-0.31in)	–
			Cable non armado	OCTEXS1/2C	6.5 - 11.9mm (0.26 - 0.47in)	–
			Cable reforzado	OCTEXA1/2C	12.5 - 20.5mm (0.49 - 0.8in)	10 - 14.3mm (0.4 - 0.56in)
Tapón EX 1/2"NPT	IECEX/ATEX/EAC Ex	-100°C / +400°C	–	OEXPLUG1/2P	–	–

PRENSACABLES Y ACCESORIOS DE 3/4" NPT						
Tipo	Certificación	Temperatura de funcionamiento	Cable	Número de Modelo	Diámetro del cable externo	Diámetro del cable bajo armadura
Prensacable barrera	IECEX/ATEX/EAC Ex	-60°C / +135°C	Cable non armado	OCTEXB3/4P	17.8 - 20.0mm (0.70-0.79in)	–
			Cable reforzado	OCTEXBA3/4P	16.8 - 23.9mm (0.66-0.94in)	20mm (0.79in) max
Prensacables con goma	IECEX/ATEX/EAC Ex	-60°C / +100°C (-76°F / +212°F)	Cable non armado	OCTEX3/4C	13.0 - 20.2mm (0.51-0.79in)	–
			Cable reforzado	OCTEXA3/4C	16.9 - 26.0mm (0.66-1.02in)	11.1 - 19.7mm (0.44 - 0.78in)
	ATEX	-40°C / +100°C (-40°F / +212°F)	Cable non armado	OCTEX3/4	14.0 - 17.0mm (0.55-0.67in)	–
			Cable reforzado	OCTEXA3/4	18.0 - 23.0mm (0.71-0.91in)	14 - 17mm (0.55 - 0.67in)
Tapón EX 3/4"NPT	IECEX/ATEX/EAC Ex	-100°C / +400°C	–	OEXPLUG3/4P	–	–
Portaconduit	IECEX-ATEX- c CSA us - EAC Ex	-60°C / +80°C (-76°F / +176°F)	–	OCTEXP3/4C	–	–
Reducción 3/4" NPT x 1/2" NPT	IECEX/ATEX/EAC Ex	-100°C / +400°C	–	OCTEX1/2-3/4P	–	–

MAXIMUS MPX - CERTIFICACIONES Y MARCADO			
Certificación	Marcado	Temperatura ambiente	Temperatura de entrada del cable
ATEX	⊕ II 2G Ex db IICT6 Gb ⊕ II 2D Ex tb IIIC T85°C Db IP66	-40°C ≤ Ta ≤ +60°C	80°C
IECEX	Ex db IICT6 Gb Ex tb IIIC T85°C Db IP66		
EAC Ex	1Ex d IICT6 Gb X Ex tb IIIC T85°C Db X		
INMETRO	Ex db IICT6 Gb Ex tb IIIC T85°C Db IP66		
KCs	Ex d IICT6 Ex tb IIIC T85°C		
UL listed for USA (solo 24Vac)	Class I, Zone 1, AEx db IIC T6 Gb Zone 21, AEx tb IIIC T85°C Db Class I, Division 2, Group A, B, C and D, T6 Class II, Division 2, Group F and G, T6		
UL listada por Canadá (solo 24Vac)	Ex db IICT6 Gb X Ex tb IIIC T85°C Db X Class I, Division 2, Group A, B, C and D, T6 Class II, Division 2, Group F and G, T6		

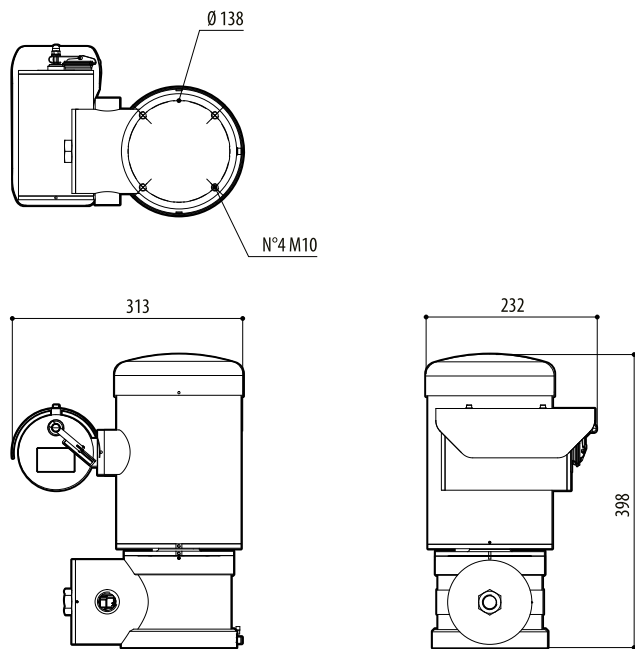
MAXIMUS MPX - OPCIONES DE CONFIGURACIÓN

	Voltaje	Cámara Día/Noche			Salida Vídeo		
MPX	1 230Vac	P Cámara Día/Noche 36x zoom, PAL	V Con tablero de alarma	W Con limpiacristales	0	0 Control analógico	OCA
	2 24Vac	N Cámara Día/Noche 36x zoom, NTSC					
	3 120Vac						

No todas las configuraciones son posibles.

DIBUJOS TÉCNICO

Las medidas indicadas se expresan en milímetros.



MAXIMUS MPX