

# GAMA NVX, SOPORTES



## UEAP

### ACCESORIO PARA POSTE

Construcción de acero inoxidable AISI 316L

Diámetro del poste: de 60mm hasta 200mm



UEAP

## UEAC

### ADAPTADOR PARA ÁNGULO

Construcción de acero inoxidable AISI 316L

Dimensiones: 120x220mm (4.7x8.7in)



UEAC

## UEAW

### CONTRAPLACA

Construcción de acero inoxidable AISI 316L

Dimensiones: 200x200x25mm



UEAW

## INFORMACIÓN TÉCNICA

### UEAP

#### MECÁNICO

Soporte para UEBW, UEBP (ULISSE EVO) y para cámaras NVX, NTX

Construcción de acero inoxidable AISI 316L

Dimensiones: 121x85mm (4.7x3.3in)

Peso unitario: 0.35kg

#### NÚMERO DE PARTE

UEAP Cuello de poste en acero inoxidable AISI 316L

#### EMBALAJE

Número de Modelo	Peso unitario	Dimensiones (WxHxL)	Embalaje múltiple
UEAP	0.6kg (1.3lb)	9.5x13x19.5cm (3.7x5x7.7in)	-

### UEAC

#### MECÁNICO

Soporte para UEBW, UEBP (ULISSE EVO) y para cámaras NVX, NTX

Construcción de acero inoxidable AISI 316L

Dimensiones: 120x220x128mm

Peso unitario: 1.1kg (2.2lb)

#### NÚMERO DE PARTE

UEAC Adaptador de esquina en acero inoxidable AISI 316L

#### EMBALAJE

Número de Modelo	Peso unitario	Dimensiones (WxHxL)	Embalaje múltiple
UEAC	1.45kg	14.5x26.5x14.5cm	-

### UEAW

#### MECÁNICO

Soporte para UEBW, UEBP (ULISSE EVO) y para cámaras NVX, NTX

Construcción de acero inoxidable AISI 316L

Dimensiones: 200x200x25mm

Peso unitario: 1.38kg (3.04lb)

#### NÚMERO DE PARTE

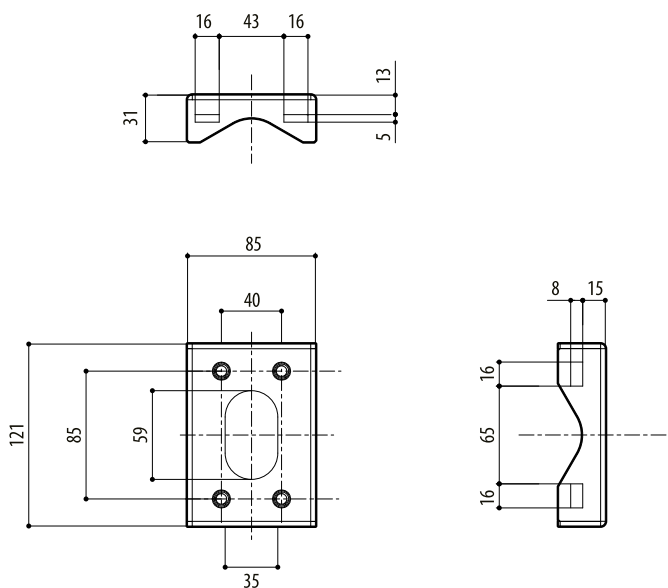
UEAW Contraplaca en acero inoxidable AISI 316L

#### EMBALAJE

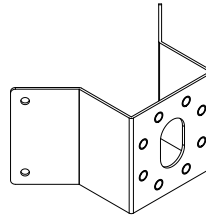
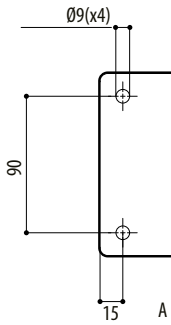
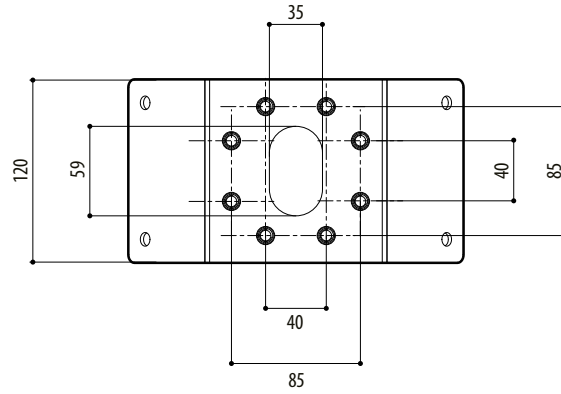
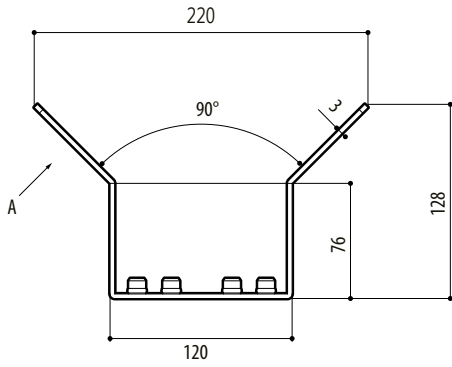
Número de Modelo	Peso unitario	Dimensiones (WxHxL)	Embalaje múltiple
UEAW	1.85kg	33x27x7.5cm (13x10.6x3in)	-

## DIBUJOS TÉCNICOS

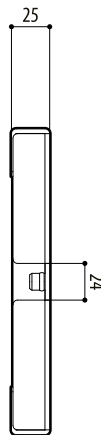
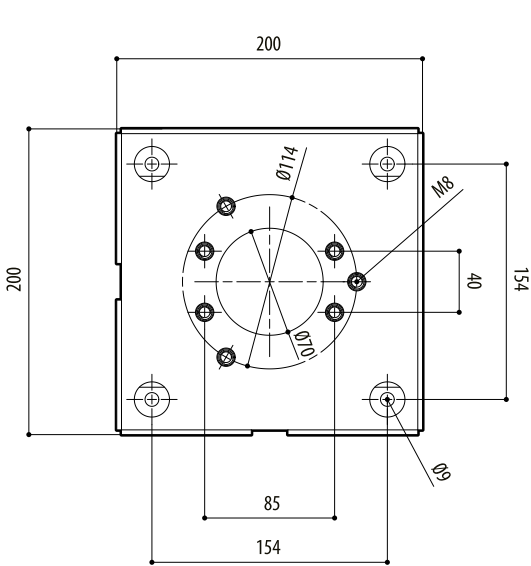
Las medidas indicadas se expresan en milímetros.



UEAP



UEAC



UEAW