

NVX

CÁMARA DE ACERO INOXIDABLE FULLHD CON TECNOLOGÍA DELUX



delux
technology



NVX



NVX



DESCRIPCIÓN

NVX es una cámara IP FULL HD super low-light con alta resistencia a la corrosión. Esta cámara incorpora la tecnología de imágenes y codificación DELUX para grabar videos en color increíblemente claros de día o de noche.

En particular, gracias a la mayor sensibilidad a la luz de la cámara, la tecnología DELUX puede obtener imágenes brillantes con colores bien definidos en condiciones de poca luz, incluso en condiciones nocturnas típicas de 0,006 lux (0,0006 lux en blanco y negro).

La cámara NVX de Videotec es genial con poca luz Full HD 1080p Day/Night, con zoom óptico de 30x y velocidad de disparo de 60fps. Las imágenes se pueden transmitir a través de la red con compresión H.264/AVC, MPEG4, MJPEG o JPEG, y es posible tener hasta 3 transmisiones de video Full HD simultáneas e independientes.

NVX es una cámara externa está hecha completamente de acero inoxidable AISI 316L y tiene un diseño compacto y liviano que, junto con los conectores rápidos, ayuda a la instalación y el mantenimiento.

El soporte modular para montaje en pared, techo o parapeto es una característica estándar.

Está disponible una versión con limpiaparabrisas integrado y una versión con vidrio de policarbonato para aplicaciones en la industria alimentaria.

NVX tiene una excepcional resistencia a la corrosión, un amplio rango de temperatura operativa y protección IP66/IP67/IP68/IP69. Estas características significan que se adapta bien a áreas marinas e industriales, túneles de autopistas y aplicaciones ferroviarias.

CERTIFICACIONES



CARACTERÍSTICAS PRINCIPALES

Fabricado en acero inoxidable electro pulido AISI 316L.

Conectores rápidos

Cámara Full HD 1080p, 30x, 60fps

Iluminación mínima:

- Color: 0.006lx
- B/W: 0.0006lx

Compresión de video H.264/AVC, MJPEG, JPEG y MPEG4

Cumple con ONVIF, Perfil Q, Perfil S y Perfil T

Firmware firmado digitalmente

Conforme con las especificaciones ONVIF Security Service

Day/Night (Auto ICR: eliminación automática de filtro IR)

Desempañador características

Hasta 3 transmisiones de video simultáneas en FULL HD

Versión con limpiacristales integrado

1 entrada para reinicio remoto y 2 salidas de relé (versión con limpiacristales)

Alimentación: 24Vdc/24Vac, PoE+

Probado y certificado: de -40°C (-40°F) hasta +65°C

Soporte modular incorporado

INFORMACIÓN TÉCNICA

GENERAL

Instalación sencilla gracias a conectores rápidos
Rápida instalación y configuración

MECÁNICO

Construcción de acero inoxidable AISI 316L

Ranura para cadena de seguridad

Peso unitario:

- 4.9kg (10.8lb) (soporte de fijación incluido)
- 4kg (8.8lb) (soporte de fijación no incluido)

ELÉCTRICO

Fuente de alimentación/Consumo eléctrico:

- 24Vac, 1.32A, 50/60Hz
- 24Vdc, 0.9A
- PoE+ (IEEE 802.3at)

Potencia absorbida: 21W

RED

Conexiones Ethernet: 100 Base-TX

Conector: RJ45

CYBERSECURITY

Firmware firmado digitalmente

Restricción del acceso mediante contraseña (HTTP digest)

Soporte de diferentes niveles de acceso de usuario

Control de los accesos IEEE 802.1X

Criptografía HTTPS mediante TLS1.0, TLS1.1, TLS1.2 y TLS1.3

Gestión de certificados centralizada

Conforme con las especificaciones ONVIF Security Service

VIDEO

Codificador de Video

- Protocolo de comunicación: ONVIF, Perfil Q Perfil S y Perfil T
- Configuración del dispositivo: TCP/IPv4-IPv6, UDP/IPv4-IPv6, HTTP, HTTPS, NTP, DHCP, WS-DISCOVERY, DSCP, IGMP (Multicast), SOAP, DNS
- Streaming: RTSP, RTCP, RTP/IPv4-IPv6, HTTP, Multicast
- Compresión video: H.264/AVC, MJPEG, JPEG, MPEG4
- 3 transmisiones de video independientes Full HD
- Resolución de imagen: de 320x180pixel hasta 1920x1080pixel en 6 pasos
- Velocidad de cuadro seleccionable de 1 a 60 imágenes por segundo (fps)
- Web Server
- Motion Detection
- QoS: DSCPs diferenciados para streaming y gestión del dispositivo
- Protocolos SNMP y NTCIP

INTERFAZ I/O

Tarjeta I / O de alarma (versión con limpiacristales)

- Entrada para reinicio remoto: 1
- Salidas de relé: 1+1 (1 relé reservado para bomba lavacristales y uno configurable, 1A, 30Vac/60Vdc max)

CÁMARAS

Day/Night Full HD 30x DeLux

Resolución: Full HD 1080p (1920x1080pixel)

Sensor de imagen: 1/2.8" Exmor™ R CMOS sensor

Píxeles efectivos: aprox. 2.38 Megapíxeles

Iluminación mínima:

- Color: 0.006lx (F1.6, 30 IRE)
- B/W: 0.0006lx (F1.6, 30 IRE)

Longitud focal: de 4.5mm (wide) hasta 135mm (tele)

Zoom: 30x (480x con zoom digital)

Iris: de F1.6 hasta F9.6 (Auto, Manual)

Ángulo de Visión Horizontal: de 61.6° (wide end) hasta 2.50° (tele end)

Ángulo de visión vertical: de 37.07° (wide end) hasta 1.44° (tele end)

Velocidad de obturación: de 1/1s hasta 1/10000s (Auto, Manual)

Balance de blancos: Auto, Manual

Ganancia: de 0dB hasta 100dB (Auto, Manual)

Wide Dynamic Range: 120dB

Sistema de Enfoque: Auto, Manual, Trigger

Efectos de Imagen: E-flip, Mejora de color

Eliminación de ruido: 2D (3 niveles), 3D (3 niveles)

Control de exposición: Auto, Manual, Prioridad (Prioridad del Iris, Prioridad del Obturador), Brillo, Custom

De-fog: On/Off

Enmascaramiento de zonas de privacidad (máximo 8 máscaras configurables)

AMBIENTE

Para instalación en interiores y exteriores

Temperatura de ejercicio

- Versión con Alimentador de 24Vac o 24Vdc: de -40°C (-40°F) hasta +65°C
- Versión con Alimentador PoE+: de -40°C (-40°F) hasta +60°C (140°F)
- La prueba de temperatura cumple con NEMA-TS 2-2003 (R2008) par. 2.1.5.1, perfil de prueba fig. 2-1 (de -34°C a +74°C)

Inmunidad ante la sobretensión: hasta 1kV entre línea a línea, hasta 2kV entre línea y tierra (Clase 3)

Humedad relativa: de 5% hasta 95%

CERTIFICACIONES

Seguridad eléctrica (CE): EN60950-1, IEC60950-1, EN62368-1, IEC62368-1

Compatibilidad electromagnética (CE): EN61000-6-4, EN50130-4, EN55032 (Clase A), FCC Part 15 (Clase A), ICES003

Instalación exterior (CE): EN60950-22, IEC60950-22

Grado de protección IP (EN60529): IP66, IP67, IP68 (2h30min, 2m (6.56ft)), IP69

Certificación UL: cULus Listed, TYPE 4X, TYPE 6P

Certificación EAC

Certificación KC (certificación solo válida para los códigos: NVX210xxxJ)

CERTIFICACIONES - APLICACIONES FERROVIARIAS

Cumplimiento de la norma de aplicación ferroviaria: EN50121-4 (solo con Alimentador de 24Vac o 24Vdc)

CERTIFICACIONES - APLICACIONES MARÍTIMAS

Lloyd's Register Marine Type Approval

- Test Specification Number 1 (ENV1, ENV2, ENV3, ENV5)

Compatibilidad electromagnética: EN60945

Resistencia a niebla salina: EN60068-2-52

Probado a 70 °C (158°F) durante 16 horas de acuerdo con EN60068-2-2

ACCESORIOS

NVXTUB	Techo frontal para protección contra el polvo
NVXIRBKT	SopORTE de fijación de iluminador. (GEKO IRH)
OHEPOWINJ	Inyector de potencia PoE +, 1 canal, para instalaciones interiores
IRHXXHXA	Iluminador GEKO IRH, High Power
IRHxxLxA	Iluminador GEKO IRH, Low Power
WASPTOV5L5M00	Tanque para el agua 5l (1.3gal), bomba con presión útil hasta 5m (16ft), IN 230Vac-24Vac-120Vac
WASPTOV23L5M00	Tanque para el agua 23l (6gal), bomba con presión útil hasta 5m (16ft), IN 230Vac-24Vac-120Vac
WASPTOV23L11M00	Tanque para el agua 23l (6gal), bomba con presión útil hasta 11m (36ft) con flotador, IN 230Vac-24Vac-120Vac
WASPT1V23L30M00	Tanque para el agua 23l (6gal), bomba con presión útil hasta 30m (98ft) con flotador, IN 230Vac
WASPT3V23L30M00	Tanque para el agua 23l (6gal), bomba con presión útil hasta 30m (98ft) con flotador, IN 120Vac

WASN1V10L20M00	Recipiente 10l (2.6gal), bomba limpiacristales, altura max 20m (66ft), IN 230VAC
WASN2V10L20M00	Recipiente 10l (2.6gal) con bomba limpiacristales, altura max 20m (66ft), IN 24Vac
WASN3V10L20M00	Recipiente 10l (2.6gal), bomba limpiacristales, altura max 20m (66ft), IN 120Vac

SOPORTES Y ADAPTADORES

UEAP	Cuello de poste en acero inoxidable AISI 316L
UEAC	Adaptador de esquina en acero inoxidable AISI 316L
UEAW	Contraplaca en acero inoxidable AISI 316L

EMBALAJE

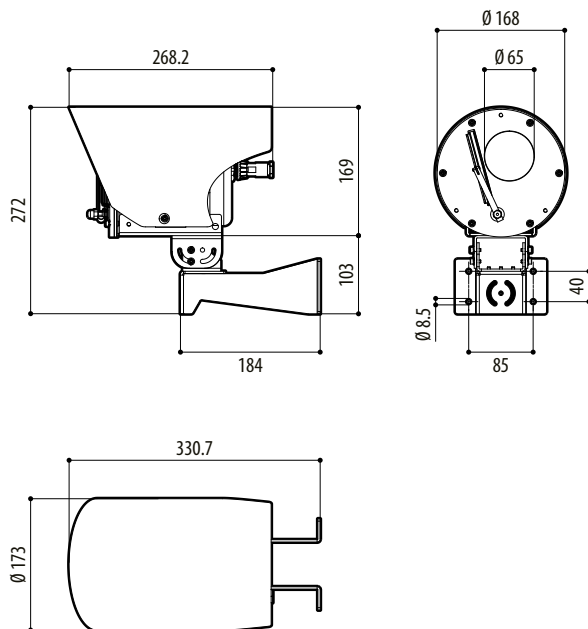
Número de Modelo	Peso unitario	Dimensiones (WxHxL)	Embalaje múltiple
NVX210xxxA	6.2kg (13.7lb)	36x35x23cm (14x14x9in)	-

NVX - OPCIONES DE CONFIGURACIÓN

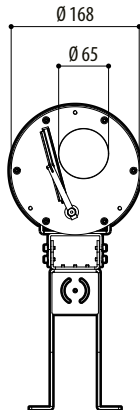
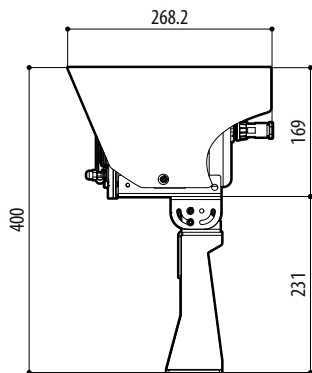
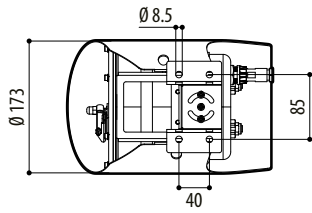
	Voltaje	Cámara	Versiones	Revisión
NVX	2 24Vac/24Vdc/PoE+	10 Cámara Día/Noche, zoom óptico 30x, 60fps	W Con limpiacristales	00
			S Sin limpiacristales/Ventana de vidrio	J Cumple con ONVIF, Perfil S y Perfil T
			P Sin limpiacristales/Ventana de policarbonato	

DIBUJOS TÉCNICO

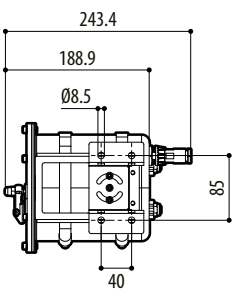
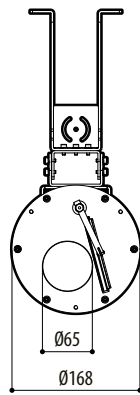
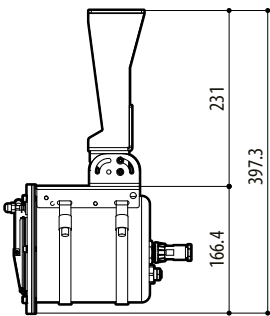
Las medidas indicadas se expresan en milímetros.



NVX, MONTAJE EN PARED



NVX, MONTAJE DE PARAPETO



NVX, MONTAJE EN TECHO