

NXPTZ DELUX

CÁMARA PTZ FULL HD PARA APLICACIONES ONSHORE/OFFSHORE, CON NUEVA TECNOLOGÍA DELUX, VISIÓN DIURNA/NOCTURNA PARA UN EXTRAORDINARIO BRILLO NOCTURNO



IP66/IP67
IP68/IP69

TYPE
4X



delux
technology



NXPTZ DELUX

NXPTZ DELUX



DESCRIPCIÓN

NXPTZ DELUX es una cámara PTZ Full HD que integra la nueva tecnología de imágenes y codificación para la videovigilancia en exteriores, lo que permite que las grabaciones se produzcan con colores increíblemente brillantes y vivos tanto de día como de noche.

Además de mejorar la sensibilidad a la luz con una reproducción de color sobresaliente y una mayor reducción de ruido, la tecnología DELUX ofrece un nuevo rendimiento avanzado en términos de control de zoom proporcional y gestión de enmascaramiento de privacidad para áreas sensibles.

La cámara Full HD PTZ está fabricada en su totalidad en acero inoxidable AISI 316L y no requiere mantenimiento. La resistencia a la corrosión está garantizada y mejorada mediante un proceso de pulido de doble superficie y garantiza un alto rendimiento para el uso en entornos altamente corrosivos, como los entornos industriales y en alta mar/tierra.

NXPTZ DELUX integra una cámara Día/Noche, Full HD, 1080p con un zoom óptico de 30x y una velocidad de cuadros de 60fps. Es capaz de identificar con precisión los detalles en cualquier escena, incluso situaciones dinámicas que cambian rápidamente.

Las imágenes de video se envían a través de la red con compresión H.264/AVC, MPEG4, MJPEG o JPEG y hasta un máximo de 3 transmisiones de video Full HD simultáneas e independientes.

Un punto igualmente notable es que las clasificaciones IP66/IP67/IP68 garantizan la protección completa contra las inclemencias del tiempo y la inmersión en hasta 1 metro de agua durante 2 horas. Además, la clasificación IP69 permite que el dispositivo se limpie con chorros de agua a presión y alta temperatura.

Los productos de la serie NXPTZ han sido certificados como Lloyd's Register Type Approval System Test Specification Number 1 y por lo tanto pueden ser utilizados en aplicaciones Marine y Offshore para categorías medioambientales de tipo ENV1, ENV2, ENV3 y ENV5 (ej.: barcos de pasajeros, cubiertas al aire libre, espacios cerrados y áreas técnicas que pueden estar sujetas al calor generado por otros equipos, maniobras de acoplamiento.).

CERTIFICACIONES



CARACTERÍSTICAS PRINCIPALES

Certificación Marine: Lloyd's Register Marine Type Approval

En electropulido y silicio granallado de acero inoxidable AISI 316L

Cámara Full HD 1080p, 30x, 60fps

Iluminación mínima:

- Color: 0.006lx
- B/W: 0.0006lx

Compresión de video H.264/AVC, MJPEG, JPEG y MPEG4

Cumple con ONVIF, Perfil Q, Perfil S y Perfil T

Day/Night (Auto ICR: eliminación automática de filtro IR)

Desempeñador características

Hasta 3 transmisiones de video simultáneas en FULL HD

1 entrada de alarma y 1 salida de relé

Velocidad variable: de 0.1°/s hasta 100°/s horizontal y vertical

Precisión de posición: 0.02°

Cable multipolar precableado

Limpiacristales integrado

Grado de protección: IP66, IP67, IP68, IP69

INFORMACIÓN TÉCNICA

MECÁNICO

Construcción de acero inoxidable AISI 316L
Superficies externas de silicio granallado y electropolido
Sistema de control de posicionamiento dinámico
Zero backlash
Cable multipolar precableado (3m o, a petición, 10m)
Rotación horizontal: 360°, rotación continua
Rotación vertical: de -90° hasta +90°
Velocidad horizontal (variable): de 0.1°/s hasta 100°/s
Velocidad vertical (variable): de 0.1°/s hasta 100°/s
Precisión de posiciones preestablecidas: 0.02°
Limpiacristales integrado
Peso unitario: 22kg (44lb)

ELÉCTRICO

Fuente de alimentación/Consumo eléctrico:

- 230Vac, 0.5A max, 50/60Hz
- 120Vac, 1A max, 50/60Hz
- 24Vac, 5A max, 50/60Hz

Potencia absorbida:

- 120W max

RED

Conexiones Ethernet: 100 Base-TX
Conector: RJ45

CYBERSECURITY

Firmware firmado digitalmente
Restricción del acceso mediante contraseña (HTTP digest)
Soporte de diferentes niveles de acceso de usuario
Control de los accesos IEEE 802.1X
Criptografía HTTPS mediante TLS1.0, TLS1.1, TLS1.2 y TLS1.3
Gestión de certificados centralizada
Conforme con las especificaciones ONVIF Security Service

VIDEO

Codificador de Video

- Protocolo de comunicación: ONVIF, Perfil Q Perfil S y Perfil T
- Configuración del dispositivo: TCP/IPv4-IPv6, UDP/IPv4-IPv6, HTTP, HTTPS, NTP, DHCP, WS-DISCOVERY, DSCP, IGMP (Multicast), SOAP, DNS
- Streaming: RTSP, RTCP, RTP/IPv4-IPv6, HTTP, Multicast
- Compresión video: H.264/AVC, MJPEG, JPEG, MPEG4
- 3 transmisiones de video independientes Full HD
- Resolución de imagen: de 320x180pixel hasta 1920x1080pixel en 6 pasos
- Velocidad de cuadro seleccionable de 1 a 60 imágenes por segundo (fps)
- Web Server
- OSD direccional (máximo 4 áreas configurables)
- Motion Detection
- QoS: DSCPs diferenciados para streaming y gestión del dispositivo
- Protocolos SNMP y NTCIP

INTERFAZ I/O

Tarjeta I / O de alarma:

- Entradas de alarma: 1
- Salidas de relé: 1 (1A, 30Vac/60Vdc max)

CÁMARAS

Day/Night Full HD 30x DeLux
Resolución: Full HD 1080p (1920x1080pixel)
Sensor de imagen: 1/2.8" Exmor™ R CMOS sensor
Píxeles efectivos: aprox. 2.38 Megapíxeles
Iluminación mínima:

- Color: 0.006lx (F1.6, 30 IRE)
- B/W: 0.0006lx (F1.6, 30 IRE)

Longitud focal: de 4.5mm (wide) hasta 135mm (tele)
Zoom: 30x (480x con zoom digital)
Iris: de F1.6 hasta F9.6 (Auto, Manual)
Ángulo de Visión Horizontal: de 61.6° (wide end) hasta 2.50° (tele end)
Ángulo de visión vertical: de 37.07° (wide end) hasta 1.44° (tele end)
Velocidad de obturación: de 1/1s hasta 1/10000s (Auto, Manual)
Balance de blancos: Auto, Manual
Ganancia: de 0dB hasta 100dB (Auto, Manual)
Wide Dynamic Range: 120dB
Sistema de Enfoque: Auto, Manual, Trigger
Efectos de Imagen: E-flip, Mejora de color
Eliminación de ruido: 2D (3 niveles), 3D (3 niveles)
Control de exposición: Auto, Manual, Prioridad (Prioridad del Iris, Prioridad del Obturador), Brillo, Custom
De-fog: On/Off
Enmascaramiento de zonas de privacidad (máximo 8 máscaras configurables)

AMBIENTE

Para instalación en interiores y exteriores
Temperatura de ejercicio: de -40°C (-40°F) hasta +60°C (140°F) (continua)
Temperatura máxima absoluta: +70°C (158°F) (intermitente)
Humedad relativa: de 5% hasta 95%

CERTIFICACIONES

Seguridad eléctrica (CE): EN60950-1, IEC60950-1
Compatibilidad electromagnética (CE): EN61000-6-4, EN61000-3-2, EN61000-3-3, EN50130-4, EN55032 (Clase A)
Instalación exterior (CE): EN60950-22, ICE60950-22
Grado de protección IP (EN60529): IP66, IP67, IP68, IP69
Certificación EAC
Certificación UL (UL60950-1, CAN/CSA C22.2 No. 60950-1-07): cULus Listed (sólo para versión em 24Vac)
Compatibilidad electromagnética (Norteamérica): FCC part 15 (Clase A), ICES-003 (Clase A)
Tipo de nivel de protección (UL50E): 4X (sólo para versión em 24Vac)

CERTIFICACIONES - APLICACIONES MARÍTIMAS

Certificación Lloyd's Register Marine Type Approval (las versiones 24Vac requieren el filtro accesorio FM1010):

- Test Specification Number 1 (ENV1, ENV2, ENV3, ENV5)

Compatibilidad electromagnética: EN60945
Resistencia a niebla salina: EN60068-2-52
Probado a 70 °C (158°F) durante 16 horas de acuerdo con EN60068-2-2

ACCESORIOS

WASPT0V5L5M00	Tanque para el agua 5l (1.3gal), bomba con presión útil hasta 5m (16ft), IN 230Vac-24Vac-120Vac
WASPT0V23L5M00	Tanque para el agua 23l (6gal), bomba con presión útil hasta 5m (16ft), IN 230Vac-24Vac-120Vac
WASPT0V23L11M00	Tanque para el agua 23l (6gal), bomba con presión útil hasta 11m (36ft) con flotador, IN 230Vac-24Vac-120Vac
WASPT1V23L30M00	Tanque para el agua 23l (6gal), bomba con presión útil hasta 30m (98ft) con flotador, IN 230Vac
WASPT3V23L30M00	Tanque para el agua 23l (6gal), bomba con presión útil hasta 30m (98ft) con flotador, IN 120Vac
WASN1V10L20M00	Recipiente 10l (2.6gal), bomba limpiacristales, altura max 20m (66ft), IN 230VAC
WASN2V10L20M00	Recipiente 10l (2.6gal) con bomba limpiacristales, altura max 20m (66ft), IN 24Vac
WASN3V10L20M00	Recipiente 10l (2.6gal), bomba limpiacristales, altura max 20m (66ft), IN 120Vac
FM1010	Filtro EMC para certificación Marine

SOPORTES Y ADAPTADORES

NXPTZWB	Soporte de pared de acero inoxidable AISI 316L
NXPTZTW	Soporte de montaje en parapeto o techo de acero inoxidable AISI 316L
NXPTZCOL	Módulo adaptador de poste de acero inoxidable AISI 316L
NXPTZCW	Módulo adaptador de esquina de acero inoxidable AISI316L

EMBALAJE

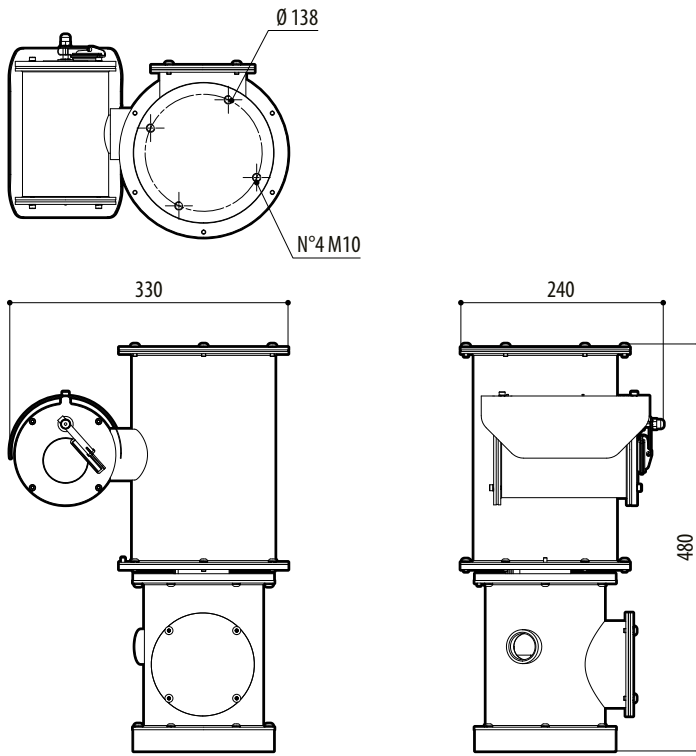
Número de Modelo	Peso unitario	Dimensiones (WxHxL)	Embalaje múltiple
NXPTZHD11VW0Z00B	26.5kg (58lb)	54x31x49cm (21x12x19in)	-

NXPTZ DELUX - OPCIONES DE CONFIGURACIÓN

	Voltaje				Salida Vídeo	
NXPTZHD	1 230Vac	1 Cámara Videotec super low-light FullHD Day/Night, 30X zoom	V Con tablero de alarma	W Con limpiacristales	0 Z Control IP H.264 / AVC, Protocolo ONVIF Perfil Q, Perfil S y Perfil T	00B
	2 24Vac					
	3 120Vac					

DIBUJOS TÉCNICO

Las medidas indicadas se expresan en milímetros.



NXPTZ DELUX