

NXPTZ SERIES2 con tecnología DELUX

NUEVA GENERACIÓN DE CÁMARAS PTZ FULL HD PARA APLICACIONES MARÍTIMAS E INDUSTRIALES



IP66/IP67
IP68/IP69

TYPE
4X

IP



- Cámara PTZ de red de acero inoxidable AISI 316L
- Máxima resistencia a los ambientes corrosivos
- Disponible análisis de vídeo integrado, VIDEOTECH ANALYTICS
- Caja de conexiones integrada con slot SFP para conexión con fibra óptica

VIDEOTECH
analytics

ONVIF® | Q S T

delUX
technology



MÁXIMA RESISTENCIA EN LOS AMBIENTES MÁS CRÍTICOS

El nuevo NXPTZ SERIES2 con cámara Super low-light y tecnología DELUX es el PTZ Full HD ideal para un control y videovigilancia eficaz de los procesos en ambientes muy corrosivos, como industriales y marinos offshore/onshore.

NXPTZ SERIES2 ofrece una gran resistencia a la corrosión y no requiere mantenimiento, gracias a la máxima precisión adoptada en los procesos constructivos y a la sólida fabricación en acero inoxidable AISI 316L con superficies microgranalladas y electropulidas.

CALIDAD CERTIFICADA

El gran número de pruebas de todo tipo que son realizadas en los productos VIDEOTECH para cumplir con las severas condiciones requeridas por los estándares de calidad no deja ninguna duda sobre su excepcional robustez, fiabilidad irrefutable y rendimiento inigualable.

El grado IP66/IP67/IP68 garantiza la completa protección a las intemperies y a la inmersión en el agua. Además la certificación IP69 permite la limpieza del aparato con chorros de agua a alta presión y a alta temperatura.

Se suministra como estándar el limpiaparabrisas para una perfecta limpieza del vidrio frontal.

NXPTZ SERIES2 mantiene la máxima eficiencia de funcionamiento con temperaturas de -40°C a +65°C.

TECNOLOGÍA DELUX - ALTA CALIDAD DE LA IMAGEN

La cámara Super low-light FullHD 1080p con zoom óptico 30x y tecnología DELUX, es imbatible por la excepcional luminosidad y brinda tomas de vídeo con detalles nítidos y colores vivos, incluso en condiciones de escasa iluminación, hasta 0.006 lux (0.0006 lux en blanco y negro). Gracias a una velocidad de toma de 60fps es capaz de identificar con precisión los detalles de una escena, incluso en presencia de escenarios dinámicos y con rápidos cambios. La tecnología ofrece significativas ventajas para la videovigilancia en áreas sensibles al aire libre donde es necesario identificar personas, objetos, vehículos en movimiento y eventos anormales con los niveles de detalle más altos posibles en todo momento, incluso de noche.

Las imágenes de vídeo se envían a través de la red con compresión H.264/AVC, MPEG4, MJPEG o JPEG y hasta un máximo de 3 transmisiones de vídeo Full HD simultáneas e independientes.

FLEXIBILIDAD DE INSTALACIÓN

Respecto a la generación anterior, las cámaras de la gama SERIES2 tienen la posibilidad de conectar fácilmente el PTZ mediante fibra óptica gracias a la ranura para el módulo SFP instalado directamente en la base de la unidad y a la instalación del relativo accesorio NXPTZSFP que ofrece una entrada de cables en el producto dedicada a la fibra óptica.

Hay disponibles numerosos accesorios y soportes (sistema de lavado, soportes de pared, de baranda, angulares y de palo) que permiten una excepcional flexibilidad de instalación.

Además el diseño compacto se adapta a los espacios más estrechos, mientras el peso reducido de la unidad hace fácil el montaje.

VIDEOTEC ANALYTICS

La telecámara NXPTZ SERIES2 con tecnología VIDEOTEC ANALYTICS integra algoritmos muy sólidos para una detección PTZ precisa y un seguimiento automático preciso y fluido, incluso en las condiciones ambientales externas más adversas, asegurando al operador una completa conciencia de la situación en todo momento. En particular, el algoritmo de detección es particularmente fiable incluso con lluvia, nieve, vibración de la cámara, bajo contraste, cambios repentinos de luz o sombra y en presencia de pequeños animales o insectos.

Asimismo, el seguimiento automático mantiene al objetivo en el centro del cuadro moviendo la panorámica y la inclinación con extrema suavidad y controlando el zoom. Esto también sucede si el objetivo se mueve y cambia de dirección rápidamente o si la escena tiene condiciones de iluminación desfavorables, como bajo contraste, oclusiones o cambios repentinos de luz.

Videotec Analytics permite: máxima eficiencia en la prevención de intrusiones, reducción de costes y errores debidos al componente humano, reducción de costes de almacenamiento, reducción del tiempo necesario para monitorizar y detectar eventos anómalos de las grabaciones, reducción drástica de las falsas alarmas.

FUNCIONES GEOMOVE Y GEOMOVE&TRACK

Los nuevos PTZ NXPTZ SERIES2 pueden ser geolocalizados en los mapas para soportar las funciones de GeoMove y GeoMove&Track..

La actividad de GeoMove es muy útil en los sistemas de vigilancia perimetrales y control de tráfico portuario, puesto que permite encuadrar cualquier objetivo a través de las coordenadas geográficas, incluso en condiciones críticas de visibilidad u offshore.

En un sistema de videovigilancia, la función GeoMove se puede activar a través de una cámara con Videotec Analytics integrado, o bien a través de software de terceros, como el software de gestión de vídeo (VMS), que proporcionan las coordenadas geográficas de un objetivo y las utilizan para guiar las cámaras PTZ Videotec en el encuadre de un objetivo. Del mismo modo, el envío de las coordenadas se puede realizar a través de los Vessel Tracking Service (VTS, servicios de control de la navegación) o bien a través de sistemas de radar de control.

Además, los PTZ con Videotec Analytics integrado pueden ejecutar la función de GeoMove&Track. En este caso el PTZ Videotec que recibe las coordenadas del objetivo, gracias al análisis de vídeo puede también reconocer y seguir de forma autónoma el objetivo geolocalizado.

La función GeoMove&Track, ofrece la ventaja de tener una solución completa y llaves en mano de posicionamiento y trazado, garantizada por Videotec.

100% MADE IN VIDEOTEC

La SERIES2 ofrece una solución profesional integrada y certificada toda-en-una. Dado que mecánica, electrónica, posicionamiento y networking, software y firmware se han desarrollados con orgullo de principio a fin por el equipo interno de Videotec, como en el caso de todos los productos network de la empresa, estos PZT ofrecen la garantía de Videotec de ser una plataforma confiable, con seguridad cibernética, a prueba de futuro y fácilmente integrable con productos de terceros.

Videotec basa el desarrollo de sus productos en el concepto de ciber-sostenibilidad. Para ayudar a los clientes a proteger y mantener seguros sus sistemas de videovigilancia, Videotec pone a disposición actualizaciones constantes, formación y soporte, durante todo el ciclo de vida de los productos, independientemente de la edad del dispositivo y del hecho que esté o no todavía en venta.

Gracias al firmware firmado digitalmente, a la restricción de los accesos por medio de contraseña, al control de los accesos, a la gestión centralizada de los certificados y a la conformidad de las especificaciones de ONVIF Security Service, Videotec garantiza el nivel máximo de seguridad durante la transferencia de datos y el acceso al dispositivo para todos sus productos IP.

Con la nueva SERIES2, Videotec ha mantenido intactas las funciones del software y los protocolos implementados en la ya apreciada serie NXPTZ.

INFORMACIÓN TÉCNICA

GENERAL

Construcción de acero inoxidable AISI 316L

Superficies externas granalladas y electropulidas

Sistema de control de posicionamiento dinámico

Número máximo de presets: 250

MECÁNICO

Zero backlash

Cable multipolar precableado (3m (9.8ft), hay disponibles bajo pedido longitudes diferentes)

Rotación horizontal: 360°, rotación continua

Rotación vertical: de -90° hasta +90°

Velocidad horizontal (variable): de 0.1°/s hasta 100°/s

Velocidad vertical (variable): de 0.1°/s hasta 100°/s

Precisión de posiciones preestablecidas: 0.02°

Limpiacristales integrado

Peso unitario: 22kg (44lb)

VENTANAS PARA CARCASA

Ventana de cristal extra clara

- Espesor: 5mm (0.2in)

ELÉCTRICO

Fuente de alimentación/Consumo eléctrico:

- 230Vac ±10%, 0.5A max, 50/60Hz
- 120Vac ±10%, 1A max, 50/60Hz
- 24Vac ±10%, 5A max, 50/60Hz

Potencia absorbida:

- 120W max
- 30W, P&T estático, calefactor apagado

RED

Puerto RJ45

- Conexiones Ethernet: 10BASE-T/100BASE-T

Slot SFP (SMALL FORM FACTOR PLUGGABLE)

- Conexiones Ethernet: 100BASE-FX
- Fuente de alimentación: 3.3V
- Standard: compatible MSA

El módulo SFP (no suministrado por VIDEOTEC) debe respetar los siguientes requisitos:

- Laser: Class 1, cumple con EN60825-1
- Certificación: UL/IEC 60950-1 ó UL/IEC 62368-1

CYBERSECURITY

Firmware firmado digitalmente

Restricción del acceso mediante contraseña (HTTP digest)

Soporte de diferentes niveles de acceso de usuario

Control de los accesos IEEE 802.1X

Criptografía HTTPS mediante TLS1.0, TLS1.1, TLS1.2 y TLS1.3

Gestión de certificados centralizada

Conforme con las especificaciones ONVIF Security Service

ANALÍTICA DE VIDEO

Algoritmos muy sólidos de detección y seguimiento automático, específicos para el control del perímetro exterior.

Clasificación del objetivo: Personas, vehículos, objeto genérico

Reglas configurables para el análisis de video, VIDEOTEC ANALYTICS (a través de una interfaz de gestión intuitiva se pueden configurar rápidamente hasta diez reglas para cada valor predeterminado)

- Line crossing: el objetivo genera una alarma si cruza la línea en una o ambas direcciones
- Entering/leaving area: el objetivo genera una alarma si entra o sale del área configurada
- Appearing in area: el objetivo genera una alarma si aparece dentro del área configurada
- Loitering: el objetivo genera una alarma si permanece dentro del área configurada más allá del tiempo definido

Función de la máscara de detección: deshabilita la actividad de detección en una parte de la imagen para evitar falsas alarmas

Función de detección de alteraciones de video: se genera una alarma ONVIF específica si la vista de la cámara está obstruida (p. ej.: spray)

VIDEO

Codificador de Video

- Protocolo de comunicación: ONVIF, Perfil Q Perfil S y Perfil T
- Configuración del dispositivo: TCP/IPv4-IPv6, UDP/IPv4-IPv6, HTTP, HTTPS, NTP, DHCP, WS-DISCOVERY, DSCP, IGMP (Multicast), SOAP, DNS
- Streaming: RTSP, RTCP, RTP/IPv4-IPv6, HTTP, Multicast
- Compresión video: H.264/AVC, MJPEG, MPEG4, snapshot JPEG
- 3 transmisiones de video independientes Full HD
- Resolución de imagen: de 320x180pixel hasta 1920x1080pixel en 8 pasos
- Velocidad de cuadro seleccionable de 1 a 60 imágenes por segundo (fps)
- Web Server
- OSD direccional (máximo 4 áreas configurables)
- Motion Detection
- Analítica de video: VIDEOTEC ANALYTICS (opcional)
- QoS: DSCPs diferenciados para streaming y gestión del dispositivo
- Protocolos SNMP y NTCIP

INTERFAZ I/O

Tarjeta I / O de alarma:

- Entradas de alarma: 1
- Salidas de relé: 1+1 (1 relé reservado para bomba lavacristales y uno configurable, 1A, 30Vac/60Vdc max)

Entrada para reinicio remoto: 1

CÁMARAS

Day/Night Full HD 30x DELUX

Resolución: Full HD 1080p (1920x1080)

Sensor de imagen: 1/2.8" Exmor™ R CMOS sensor

Píxeles efectivos: aprox. 2.38 Megapíxeles

Iluminación mínima:

- Color: 0.006lx (F1.6, 30 IRE)
- B/W: 0.0006lx (F1.6, 30 IRE)

Longitud focal: de 4.5mm (wide) hasta 135mm (tele)

Zoom: 30x (480x con zoom digital)

Iris: de F1.6 hasta F9.6 (Auto, Manual)

Ángulo de Visión Horizontal: de 61.60° (wide end) hasta 2.50° (tele end)

Ángulo de visión vertical: de 37.07° (wide end) hasta 1.44° (tele end)

Velocidad de obturación: de 1/1s hasta 1/10000s (Auto, Manual)

Balance de blancos: Auto, Manual

Ganancia: de 0dB hasta 100dB (Auto, Manual)

Wide Dynamic Range: 120dB

Sistema de Enfoque: Auto, Manual, Trigger

Efectos de Imagen: E-flip, Mejora de color

Eliminación de ruido: 2D (3 niveles), 3D (3 niveles)

Control de exposición: Auto, Manual, Prioridad (Prioridad del Iris, Prioridad del Obturador), Brillo, Custom

De-fog: On/Off

Enmascaramiento de zonas de privacidad: máximo 8 máscaras configurables

Indoor Flicker Reduction

Auto Slowshutter: Off, On (de 1/30s hasta 1/1s)

Compensación de exposición: Off, On (de nivel 0 hasta nivel 14)

Nitidez: de nivel 0 hasta nivel 3

AMBIENTE

Para instalación en interiores y exteriores

Temperatura de ejercicio

- Trabajo continuo: de -40°C (-40°F) hasta +65°C
- La prueba de temperatura cumple con NEMA-TS 2-2003 (R2008) par. 2.1.5.1, perfil de prueba fig. 2-1 (de -34°C a + 74°C) (no válido para versiones con VIDEOTEC ANALYTICS)
- Intervención de la función de deshielo (arranque en frío): de -40°C (-40°F) hasta -10°C (14°F)

Humedad relativa: de 5% hasta 95%

CERTIFICACIONES

Seguridad eléctrica (CE): EN60950-1, IEC60950-1, EN62368-1, IEC62368-1

Compatibilidad electromagnética (CE): EN50130-4, EN55032 (Clase A), EN61000-6-4, EN61000-3-2, EN61000-3-3

Instalación exterior (CE): EN60950-22, ICE60950-22

Grado de protección IP (EN/IEC60529): IP66, IP67, IP68, IP69

Certificación UL (UL60950-1, CAN/CSA C22.2 No. 60950-1-07, UL62368-1, CAN/CSA C22.2 No. 62368-1-14): cULus Listed (sólo para versión em 24Vac)

Compatibilidad electromagnética (Norteamérica): FCC part 15 (Clase A), ICES-003 (Clase A)

RoHS (CE): EN IEC 63000

Tipo de nivel de protección (UL50E): 4X (sólo para versión em 24Vac)

Certificación EAC

Waste Electrical and Electronic Equipment (WEEE), Directiva 2012/19/EU

CERTIFICACIONES - APLICACIONES MARÍTIMAS

Certificación Lloyd's Register Marine Type Approval (las versiones 24Vac y 120Vac requieren el filtro accesorio FM1010):

- Test Specification Number 1 (ENV1, ENV2, ENV3, ENV5)

Compatibilidad electromagnética: EN60945

Resistencia a niebla salina: EN60068-2-52

Probado a 70 °C (158°F) durante 16 horas de acuerdo con EN60068-2-2

ACCESORIOS

COMB100A	Caja de comunicación en policarbonato, IN de 220Vac hasta 230Vac, OUT 24Vac
COMB200A	Caja de comunicación en policarbonato, IN 24Vac, OUT 24Vac
COMB300A	Caja de comunicación en policarbonato, IN de 120Vac hasta 127Vac, OUT 24Vac
FM1010	Filtro EMC para certificación Marine
NXPTZSFP	Adaptador para la conexión de la fibra óptica
WASPT0V5L5M00	Tanque para el agua 5l (1.3gal), bomba con presión útil hasta 5m (16ft), IN 230Vac-24Vac-120Vac
WASPT0V23L5M00	Tanque para el agua 23l (6gal), bomba con presión útil hasta 5m (16ft), IN 230Vac-24Vac-120Vac
WASPT0V23L11M00	Tanque para el agua 23l (6gal), bomba con presión útil hasta 11m (36ft) con flotador, IN 230Vac-24Vac-120Vac
WASPT1V23L30M00	Tanque para el agua 23l (6gal), bomba con presión útil hasta 30m (98ft) con flotador, IN 230Vac
WASPT3V23L30M00	Tanque para el agua 23l (6gal), bomba con presión útil hasta 30m (98ft) con flotador, IN 120Vac
WASN1V10L20M00	Tanque 10l (2.6gal) con bomba manual integrada, controlada por una electroválvula, IN 230Vac, presión útil hasta 30m (98ft), con manguera antiestática de suministro de agua de 20m (66ft)
WASN2V10L20M00	Tanque 10l (2.6gal) con bomba manual integrada, controlada por una electroválvula, IN 24Vac, presión útil hasta 30m (98ft), con manguera antiestática de suministro de agua de 20m (66ft)
WASN3V10L20M00	Tanque 10l (2.6gal) con bomba manual integrada, controlada por una electroválvula, IN 120Vac, presión útil hasta 30m (98ft), con manguera antiestática de suministro de agua de 20m (66ft)
CMSN2200	Cable no armado negro, disponible por metros (pedido mínimo 10m (32.8ft)): 2 cables Ethernet, 3 cables alimentación, 2 cables vídeo coaxial, 15 cables para alarmas, relés y telemetría
CMAN1300	Cable armado negro, disponible por metros (pedido mínimo 10m (32.8ft)): 1 cable Ethernet, 3 conductores para alimentación, 1 cable de vídeo coaxial, 8 conductores para alarmas y relé

Para obtener más detalles sobre los códigos de los cables, consulte la ficha técnica correspondiente.

SOPORTES Y ADAPTADORES

NXPTZWB	Soporte de pared de acero inoxidable AISI 316L
NXPTZTW	Soporte de montaje en parapeto o techo de acero inoxidable AISI 316L
NXPTZCOL	Módulo adaptador de poste de acero inoxidable AISI 316L
NXPTZCW	Módulo adaptador de esquina de acero inoxidable AISI316L

EMBALAJE

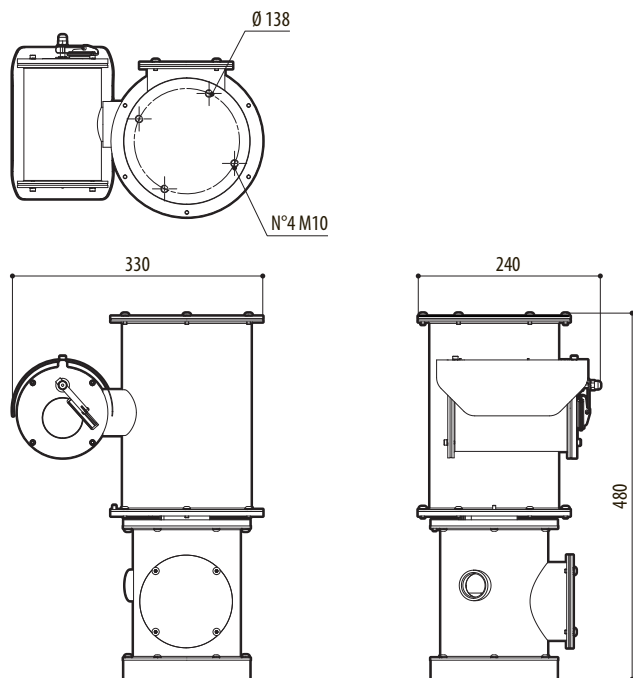
Número de Modelo	Peso unitario	Dimensiones (WxHxL)	Embalaje múltiple
NXPTZHD	26.5kg (58lb)	54x31x49cm (21x12x19in)	-

NXPTZ SERIES2 CON TECNOLOGÍA DELUX- OPCIONES DE CONFIGURACIÓN

	Voltaje	Cámara		Analítica de video	Revisión
NXPTZHD	1 230Vac	1 Cámara Super Low-Light FullHD Day/Night, 30X zoom	VWOZO	0 Sin funciones integradas de análisis de video (sin VIDEOTEC ANALYTICS)	C Cumple con ONVIF, Perfil Q, Perfil S y Perfil T
	2 24Vac			V Con funciones integradas de análisis de video (VIDEOTEC ANALYTICS)	J Cumple con ONVIF, Perfil S y Perfil T
	3 120Vac				

DIBUJOS TÉCNICO

Las medidas indicadas se expresan en milímetros.



NXPTZ SERIES2