

GAMA NXPTZ, ACCESORIOS



CMS-CMA

CABLES MULTIPOLAR ACORAZADOS Y SIN ARMADURA VENDIDOS POR EL METRO

Preparación para conexiones Ethernet, video, I/O y telemetría

Resistente a aceites, llamas y rayos ultravioletas

Disponible en versión armada o no armada

Disponible en colores negro o azul

Diseño adecuado para zonas potencialmente explosivas



CMS-CMA

WAS-WASPT

TANQUE DE 5 O 23 LITROS CON BOMBA

Tanque de polietileno con jaula de acero inoxidable

Versiónes con envíos de hasta 5m (16ft), 11m (36ft) o 30m (98ft)

Temperatura de ejercicio: de -10°C (14°F) hasta +60°C (140°F)

Voltajes disponibles en 230Vac, 120Vac o 24Vac

Grado de protección IP: IP66 (solo productos con prevalencia 5m o 11m)

La bomba WASPT0V23L11M00 con presión útil hasta 11m con tanque para el agua 23l está certificada como "Lloyd's Register Marine Type Approval"



BOMBAS PARA LAVACRISTALES Y TANQUES

WASNX

BOMBA LIMPIACRISTALES CON ELECTROVÁLVULA PARA PRODUCTOS DE ACERO INOXIDABLE

Carcasa en acero inoxidable AISI 316L

Presión útil: hasta 20m (66ft)

Capacidad del tanque: 10l (2.6gal)

Utilización con productos Videotec o con productos de terceras partes

Temperatura de funcionamiento: de -20°C (-4°F) hasta +60°C (140°F)

Voltajes disponibles: 230Vac, 120Vac, 24Vac



WASNX

FM1010

FILTRO EMC PARA CERTIFICACIÓN MARINE

Datos eléctricos: de 0 hasta 250V DC/AC 50/60 Hz, 6A



FM1010

INFORMACIÓN TÉCNICA

CMS-CMA

CMSN2200

GENERAL

Cable no armado negro.: 2 cables Ethernet, 3 conductores para alimentación, 2 cables de vídeo coaxiales, 15 conductores para alarmas, relés y telemetrías

MECÁNICO

Cable non armado

Diámetro externo: 18.6mm (0.73in) ± 0.35mm (0.01in)

Radio mínimo de curvatura: 186mm (7.3in)

Color: Negro (RAL9005)

ELÉCTRICO

Alimentación

- Número de conductores (eléctricos): 3
- Sección: 1.5mm² (15AWG)
- Tensión de trabajo: 300V max

RED

Ethernet: 2 cables, Categoría 5E, cables blindados

VIDEO

2 cables coaxiales, RG179

INTERFAZ I/O

Alarmas, relés y telemetría

- Número de conductores (eléctricos): 15
- Sección: 0.34mm² (22AWG)

AMBIENTE

Temperatura: de -40°C (-40°F) hasta +85°C

Tipo de colocación: instalación fija

Resistente al aceite (cumple con CNOMO E.03.40.150N, ASTM n.2, IRM 902, IEC60811-2-1)

Resistente a rayos UV (cumple con UL1581)

Resistente al fuego (cumple con IEC/EN60332-1)

CERTIFICACIONES

UL Style 20233

IEC/EN 60079-14 (ATEX Ex II)

CMSB2200

GENERAL

Cable no armado azul: 2 cables Ethernet, 3 conductores para alimentación, 2 cables de vídeo coaxiales, 15 conductores para alarmas, relés y telemetrías

MECÁNICO

Cable non armado

Diámetro externo: 18.6mm (0.73in) ± 0.35mm (0.01in)

Radio mínimo de curvatura: 186mm (7.3in)

Color: Azul (RAL5015)

ELÉCTRICO

Alimentación

- Número de conductores (eléctricos): 3
- Sección: 1.5mm² (15AWG)
- Tensión de trabajo: 300V max

RED

Ethernet: 2 cables, Categoría 5E, cables blindados

VIDEO

2 cables coaxiales, RG179

INTERFAZ I/O

Alarmas, relés y telemetría

- Número de conductores (eléctricos): 15
- Sección: 0.34mm² (22AWG)

AMBIENTE

Temperatura: de -40°C (-40°F) hasta +85°C

Tipo de colocación: instalación fija

Resistente al aceite (cumple con CNOMO E.03.40.150N, ASTM n.2, IRM 902, IEC60811-2-1)

Resistente a rayos UV (cumple con UL1581)

Resistente al fuego (cumple con IEC/EN60332-1)

CERTIFICACIONES

UL Style 20233

IEC/EN 60079-14 (ATEX Ex II)

CMAN1200

GENERAL

Cable armado negro: 1 cable Ethernet, 3 conductores para alimentación, 1 cable de video coaxial, 7 conductores para alarmas, relés y telemetrías

MECÁNICO

Cable reforzado

Diámetro externo: 20.0mm (0.78in) ± 0.5mm (0.02in)

Diámetro bajo armadura: 15.2mm (0.6in)

Radio mínimo de curvatura: 220mm (8.6in)

Color: Negro (RAL9005)

ELÉCTRICO

Alimentación

- Número de conductores (eléctricos): 3
- Sección: 2.5mm² (13AWG)
- Tensión de trabajo: 300V max

RED

Ethernet: 1 cable, Categoría 5E, cable blindado

VIDEO

1 cable coaxial, RG179

INTERFAZ I/O

Alarmas, relés y telemetría

- Número de conductores (eléctricos): 7
- Sección: 0.34mm² (22AWG)

AMBIENTE

Temperatura: de -60°C (-76°F) hasta +105°C

Tipo de colocación: instalación fija

Resistente al aceite (cumple con CNOMO E.03.40.150N, ASTM n.2, IRM 902, VDE 0472 p.803 test B)

Resistente a rayos UV (cumple con IEC60068-2-5)

Resistente al fuego (cumple con IEC/EN60332-1, IEC/EN60332-3-22)

CERTIFICACIONES

IEC/EN 60079-14 (ATEX Ex II)

CMAB1200

GENERAL

Cable armado azul: 1 cable Ethernet, 3 conductores para alimentación, 1 cable de video coaxial, 7 conductores para alarmas, relés y telemetrías

MECÁNICO

Cable reforzado

Diámetro externo: 18.0mm (0,7in) ± 0.5mm (0.02in)

Diámetro bajo armadura: 13.35mm (0.53in)

Radio mínimo de curvatura: 230mm (9.0in)

Color: Azul (RAL5015)

ELÉCTRICO

Alimentación

- Número de conductores (eléctricos): 3
- Sección: 1.5mm² (15AWG)
- Tensión de trabajo: 300V max

RED

Ethernet: 1 cable, Categoría 5E, cable blindado

VIDEO

1 cable coaxial, RG179

INTERFAZ I/O

Alarmas, relés y telemetría

- Número de conductores (eléctricos): 7
- Sección: 0.34mm² (22AWG)

AMBIENTE

Temperatura: de -60°C (-76°F) hasta +105°C

Tipo de colocación: instalación fija

Resistente al aceite (cumple con CNOMO E.03.40.150N, ASTM n.2, IRM 902, VDE 0472 p.803 test B)

Resistente a rayos UV (cumple con IEC60068-2-5)

Resistente al fuego (cumple con IEC/EN60332-1, IEC/EN60332-3-22)

CERTIFICACIONES

IEC/EN 60079-14 (ATEX Ex II)

NÚMERO DE PARTE

CMAB1200 Cable armado azul

CMAN1200 Cable armado negro

CMSB2200 Cable no armado azul

CMSN2200 Cable no armado negro.

WAS-WASPT

Bomba lavavidrios, tanque de 5l (1.3gal), Entrega de 5m (16ft)

Tanque de polietileno, jaula de acero inoxidable

dimensiones (WxHxL): 217x272x257mm (8.5x10.7x10.1in)

Prensacables: 1xM20 + 3xM16

Peso unitario: 3.5kg (7.7lb) (WAS), 3.8kg (8.4lb) (WASPT)

Capacidad del tanque: 5l (1.3gal)

Presión útil: 5m (16ft) max

Longitud del tubo: 5m (16ft)

Fuente de alimentación/Consumo eléctrico:

- 230Vac, 0.3A, 50/60Hz
- 120Vac, 0.6A, 50/60Hz
- 24Vac, 1.8A, 50/60Hz

Temperatura de ejercicio

- Temperatura máxima: 60°C
- Temperatura mínima con anticongelante líquido en solución: -10°C (14°F)
- Temperatura mínima con anticongelante líquido en solución (rendimiento reducido y altura de entrega): -25°C

Seguridad eléctrica (CE): EN60950-1

Compatibilidad electromagnética (CE): EN50130-4, EN61000-6-3, EN55032 (Clase B), FCC Part 15 (Clase B)

Instalación exterior (CE): EN60950-22

Grado de protección IP (EN60529):

- IP66

Certificación EAC

Bomba lavavidrios, tanque de 23l (6gal), Entrega de 5m (16ft)

Tanque de polietileno, jaula de acero inoxidable

dimensiones (WxHxL): 301x410x348mm (11.8x16.1x13.7in)

Prensacables: 1xM20 + 3xM16

Peso unitario: 5.4kg (11.9lb) (WAS), 5.5kg (12.1lb) (WASPT)

Capacidad del tanque: 23l (6gal)

Presión útil: 5m (16ft) max

Longitud del tubo: 5m (16ft)

Fuente de alimentación/Consumo eléctrico:

- 230Vac, 0.3A, 50/60Hz
- 120Vac, 0.6A, 50/60Hz
- 24Vac, 1.8A, 50/60Hz

Temperatura de ejercicio

- Temperatura máxima: 60°C
- Temperatura mínima con anticongelante líquido en solución: -10°C (14°F)
- Temperatura mínima con anticongelante líquido en solución (rendimiento reducido y altura de entrega): -25°C

Seguridad eléctrica (CE): EN60950-1

Compatibilidad electromagnética (CE): EN50130-4, EN61000-6-3, EN55032 (Clase B), FCC Part 15 (Clase B)

Instalación exterior (CE): EN60950-22

Grado de protección IP (EN60529):

- IP66

Certificación EAC

Bomba lavavidrios, tanque de 23l (6gal), prevalencia 11m (36ft)

Tanque de polietileno, jaula de acero inoxidable

dimensiones (WxHxL): 301x410x348mm (11.8x16.1x13.7in)

Prensacables: 1xM20 + 3xM16

Peso unitario: 5.9kg (13lb) (WAS), 6.7kg (14.8lb) (WASPT)

Interruptor para nivel de líquido (a excepción de la versión WAS 11m)

Capacidad del tanque: 23l (6gal)

Presión útil: 11m (36ft) max

Longitud del tubo: 11m (36ft)

Fuente de alimentación/Consumo eléctrico:

- 230Vac, 0.5A, 50/60Hz
- 120Vac, 1A, 50/60Hz
- 24Vac, 3.8A, 50/60Hz

Salidas de alarma:

- Autoalimentado: 1
- Contacto libre de tensión: 1

Temperatura de ejercicio

- Temperatura máxima: 60°C
- Temperatura mínima con anticongelante líquido en solución: -10°C (14°F)
- Temperatura mínima con anticongelante líquido en solución (rendimiento reducido y altura de entrega): -25°C

Seguridad eléctrica (CE): EN60950-1

Compatibilidad electromagnética (CE): EN50130-4, EN61000-6-3, EN55032, (Clase B), FCC Part 15 (Clase B)

Instalación exterior (CE): EN60950-22

Grado de protección IP (EN60529):

- IP66

Certificación EAC

Certificación Marine: Lloyd's Register Marine Type Approval (solo para la versión de 11m (36ft) en la serie WASPTs)

Bomba lavavidrios, tanque de 23l (6gal), entrega de 30m (98ft)

Tanque de polietileno, jaula de acero inoxidable

dimensiones (WxHxL): 301x620x348mm (11.9x24.4x13.7in)

Prensacables: 1xM20 + 3xM16

Peso unitario: 13.9kg (30.6lb) (WAS), 15.1kg (33.3lb) (WASPT)

Capacidad del tanque: 23l (6gal)

Presión útil: 30m (98ft) max

Longitud del tubo: 30m (98ft)

Interruptor para nivel de líquido

Fuente de alimentación/Consumo eléctrico:

- 230Vac, 2A, 50/60Hz
- 120Vac, 4.5A, 60Hz

Salidas de alarma:

- Autoalimentado: 1
- Contacto libre de tensión: 1

Temperatura de ejercicio

- Temperatura máxima: 60°C
- Temperatura mínima con anticongelante líquido en solución: -10°C (14°F)

Seguridad eléctrica (CE): EN60950-1

Compatibilidad electromagnética (CE): EN50130-4, EN61000-6-3, EN55032, (Clase B), FCC Part 15 (Clase B)

Grado de protección IP (EN60529):

- IPX4

Certificación EAC

DTWRX

Tarjeta para el control del limpiacristales / bomba con WASPT

2 funciones: WIPER, WASHER

31 direcciones seleccionables a través del DIP switch

Entrada serial RS-485

2 LED de estado: Control stand-by y receptor

dimensiones: 43x56x13mm (1.7x2.2x0.51in)

Peso unitario: 0.02kg (0.04lb)

Potencia absorbida: 0.5W

Interfaz serie RS-485 semidúplex para recepción de datos de telemetría con teclado (distancia máxima 1200m/3937ft) y desde el rango de matriz SM (distancia máxima 1200m/3937ft)

Protocolos:

- PELCO D (2400, 9600 baud)
- VIDEOTEC MACRO (9600, 38400 baud)

Temperatura de ejercicio: de -25°C hasta +60°C

Seguridad eléctrica (CE): EN60950-1

Compatibilidad electromagnética (CE): EN50130-4, EN61000-6-3, FCC Part 15 (Clase B)

Certificación EAC

NÚMERO DE PARTE

WASOV5L5M00	Tanque para el agua 5l (1.3gal), bomba con presión útil hasta 5m (16ft), IN 230Vac-24Vac-120Vac
WASOV23L5M00	Tanque para el agua 23l (6gal), bomba con presión útil hasta 5m (16ft), IN 230Vac-24Vac-120Vac
WASOV23L11M00	Tanque para el agua 23l (6gal), bomba con presión útil hasta 11m (36ft), IN 230Vac-24Vac-120Vac
WAS1V23L30M00	Tanque para el agua 23l (6gal), bomba con presión útil hasta 30m (98ft) con flotador, IN 230Vac
WAS3V23L30M00	Tanque para el agua 23l (6gal), bomba con presión útil hasta 30m (98ft) con flotador, IN 120Vac
WASPTOV5L5M00	Tanque para el agua 5l (1.3gal), bomba con presión útil hasta 5m (16ft), IN 230Vac-24Vac-120Vac
WASPTOV23L5M00	Tanque para el agua 23l (6gal), bomba con presión útil hasta 5m (16ft), IN 230Vac-24Vac-120Vac
WASPTOV23L11M00	Tanque para el agua 23l (6gal), bomba con presión útil hasta 11m (36ft) con flotador, IN 230Vac-24Vac-120Vac
WASPT1V23L30M00	Tanque para el agua 23l (6gal), bomba con presión útil hasta 30m (98ft) con flotador, IN 230Vac
WASPT3V23L30M00	Tanque para el agua 23l (6gal), bomba con presión útil hasta 30m (98ft) con flotador, IN 120Vac

ACCESORIOS

DTWRX	Receptor de datos para el control remoto de limpiacristales y serie de bombas WASPT con carcasas stand-alone
-------	--

EMBALAJE

Número de Modelo	Peso unitario	Dimensiones (WxHxL)	Embalaje múltiple
WASOV5L5M00	4kg (8.8lb)	31x31x22cm (12.2x12.2x8.6in)	4
WASOV23L5M00	6.2kg (13.7lb)	32x37.5x51cm (12.5x14.7x20in)	-
WASOV23L11M00	5.9kg (13lb)	32x37.5x51cm (12.5x14.7x20in)	-
WAS1V23L30M00	13.1kg (28.9lb)	38x32x79cm (15x12.6x31.1in)	-
WASPTOV5L5M00	4.3kg (9.5lb)	31x31x22cm (12.2x12.2x8.6in)	-
WASPTOV23L5M00	6.4kg (14lb)	32x37.5x51cm (12.5x14.7x20in)	-
WASPTOV23L11M00	7.5kg (16.5lb)	32x37.5x51cm (12.5x14.7x20in)	-
WASPT1V23L30M00	15.4kg (34lb)	38x22x79cm (15x8.6x31in)	-

WASNX

MECÁNICO

Carcasa en acero inoxidable AISI 316L

Tubo de entrega suministrado

- Longitud: 20m (66ft)

Presión: 4bar max

Presión útil: 20m (66ft)

Material (tubo de entrega): Plástico antiestático

dimensiones (WxHxL): 429x697x255mm (16.9x27.4x10in)

Peso unitario: 18kg (40lb)

Capacidad del tanque: 10l (2.6gal)

ELÉCTRICO

Fuente de alimentación/Consumo eléctrico

- 230Vac, 0.07A, 50/60Hz
- 120Vac, 0.13A, 50/60Hz
- 24Vac, 0.7A, 50/60Hz

AMBIENTE

Para instalación en interiores y exteriores

Temperatura de funcionamiento de la válvula solenoide: de -20°C (-4°F) hasta +60°C (140°F)

Temperatura de funcionamiento del dispositivo: dependiendo de la temperatura de solidificación del líquido

CERTIFICACIONES

Seguridad eléctrica (CE): EN60950-1

Compatibilidad electromagnética (CE): EN61000-6-2, EN61000-6-3

Instalación exterior (CE): EN60950-22

Grado de protección IP (EN60529):

- IP65 (solo electroválvulas, envoltura no valorada)

Certificación EAC

NÚMERO DE PARTE

WASN1V10L20M00 Recipiente 10l (2.6gal), bomba limpiacristales, altura max 20m (66ft), IN 230VAC

WASN2V10L20M00 Recipiente 10l (2.6gal) con bomba limpiacristales, altura max 20m (66ft), IN 24Vac

WASN3V10L20M00 Recipiente 10l (2.6gal), bomba limpiacristales, altura max 20m (66ft), IN 120Vac

REPUESTOS

OWEXTANK Bomba en acero inoxidable, 10l (2.6gal)

OWEXTUB Tubería de agua, 20m (66 ft)

SOPORTES Y ADAPTADORES

NXCOL Módulo adaptador de poste de acero inoxidable AISI 316L

NXCW Módulo adaptador de esquina de acero inoxidable AISI316L

EMBALAJE

Número de Modelo	Peso unitario	Dimensiones (WxHxL)	Embalaje múltiple
WASN1V10L20M00	20.3kg (44.7lb)	30x74x46cm (11.8x29.1x18.1in)	-
WASN2V10L20M00	20.3kg (44.7lb)	30x74x46cm (11.8x29.1x18.1in)	-
WASN3V10L20M00	20.3kg (44.7lb)	30x74x46cm (11.8x29.1x18.1in)	-

FM1010

ELÉCTRICO

Datos eléctricos: de 0 hasta 250V DC/AC 50/60 Hz, 6A

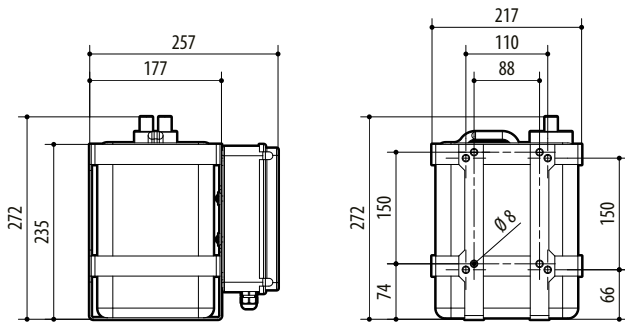
NÚMERO DE PARTE

FM1010

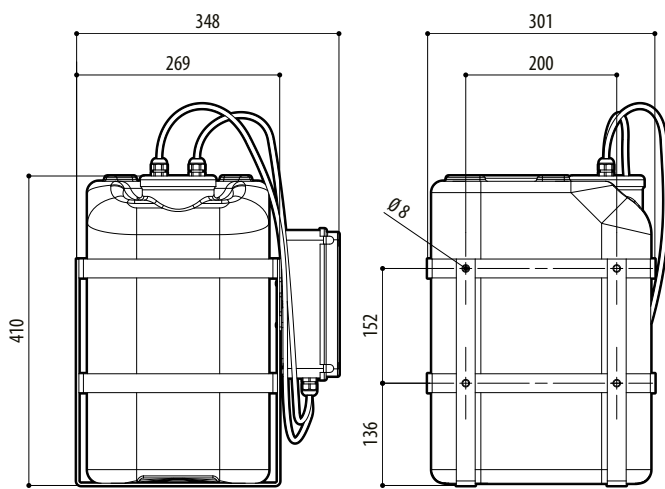
Filtro EMC para certificación Marine

DIBUJOS TÉCNICO

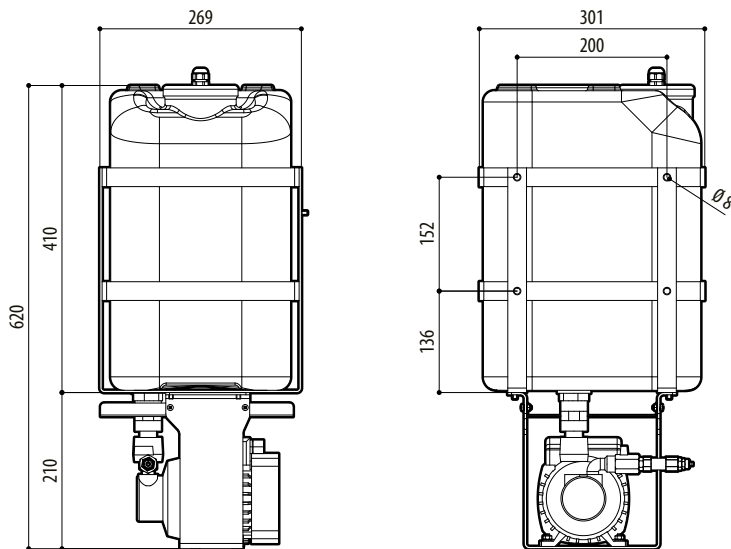
Las medidas indicadas se expresan en milímetros.



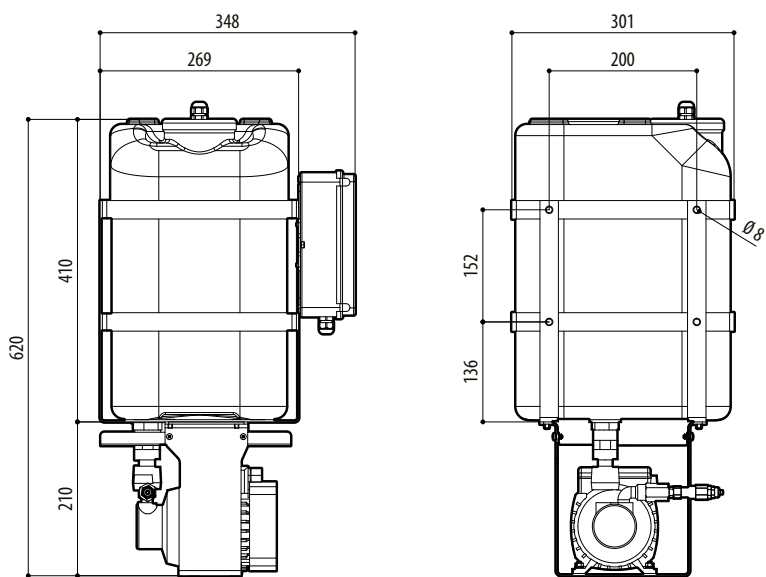
TANQUE DE AGUA 5L (1.3GAL), ENTREGA DE 5M (16FT) (WAS-WASPT)



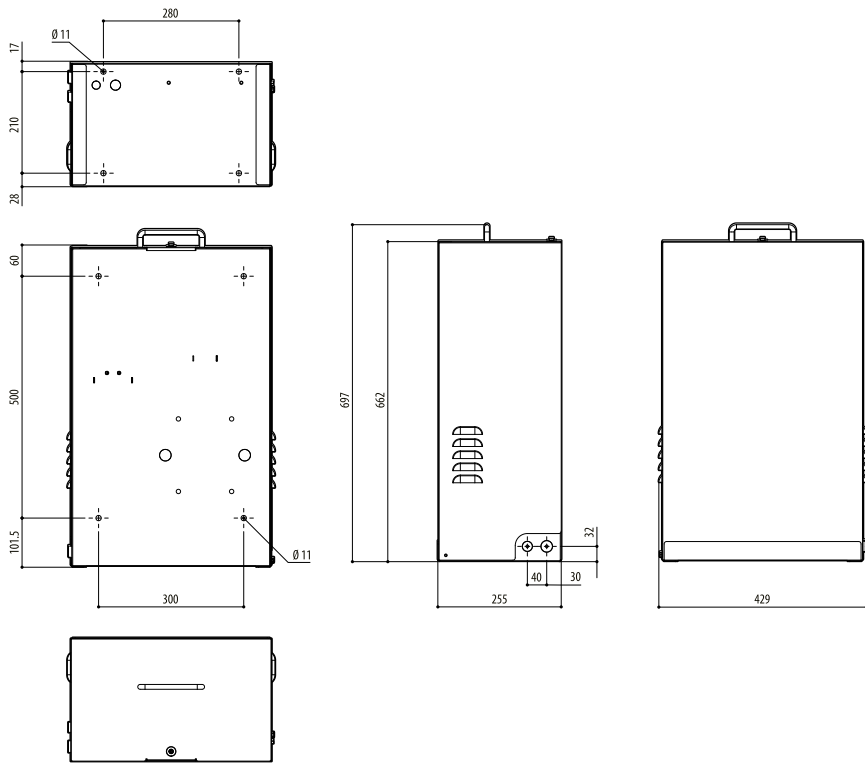
TANQUE 23L (6GAL), ENTREGA DE 5M (16FT) (WAS-WASPT) O 11M (36FT) (WAS)



TANQUE 23L (6GAL), ENTREGA DE 30M (98FT) (WAS)



TANQUE 23L (6GAL), ENTREGA DE 30M (98FT) (WASPT)



WASN