

GAMA NXPTZ, SOPORTES



NXPTZWB

SOPORTE DE PARED

Acero inoxidable AISI 316L

Capacidad de carga: 40kg (88lb)

Longitud: 400mm (15.7in)

Acoplable con los componentes modulares (NXPTZCW, NXPTZCOL).



NXPTZWB

NXPTZCOL

ADAPTADOR DE MONTAJE EN POSTE

Acero inoxidable AISI 316L

Diámetro del poste: de 110mm (4.3in) hasta 150mm (5.9in)

Capacidad de carga: 50kg (110lb)

dimensiones: 198x182mm (7.8x7.2in)



NXPTZCOL

NXPTZCW

MÓDULO ADAPTADOR PARA ÁNGULO

Acero inoxidable AISI 316L

Capacidad de carga: 50kg (110lb)

dimensiones: 335x186mm (13.2x7.3in)



NXPTZCW

NXPTZTW

SOPORTE DESDE EL TECHO/PARAPETO

Acero inoxidable AISI 316L

Capacidad de carga: 40kg (88lb)

dimensiones: Ø 238mm (9.4in)



NXPTZTW

INFORMACIÓN TÉCNICA

NXPTZWB

MECÁNICO

Acero inoxidable AISI 316L

Capacidad de carga: 40kg (88lb)

Longitud: 400mm (15.7in)

Acoplable con los componentes modulares: NXPTZCW, NXPTZCOL

Peso unitario: 5.4kg (11.9lb)

NÚMERO DE PARTE

NXPTZWB Soporte de pared de acero inoxidable AISI 316L

EMBALAJE

Número de Modelo	Peso unitario	Dimensiones (WxHxL)	Embalaje múltiple
NXPTZWB	2.9kg (6.4lb)	43.5x42x20cm (17x16.5x8in)	4

NXPTZCOL

MECÁNICO

Acero inoxidable AISI 316L

Diámetro del poste: 110÷150mm (4.3÷5.9in)

Capacidad de carga: 50kg (110lb)

dimensiones: 198x182mm (7.8x7.2in)

Peso unitario: 4.5kg (9.9lb)

NÚMERO DE PARTE

NXPTZCOL Módulo adaptador de poste de acero inoxidable AISI 316L

EMBALAJE

Número de Modelo	Peso unitario	Dimensiones (WxHxL)	Embalaje múltiple
NXPTZCOL	4.9kg (10.8lb)	24x15x21.5cm (9.4x6x8.5in)	6

NXPTZCW

MECÁNICO

Acero inoxidable AISI 316L

Capacidad de carga: 50kg (110lb)

dimensiones: 335x186mm (13.2x7.3in)

Peso unitario: 3.6kg (7.9lb)

NÚMERO DE PARTE

NXPTZCW Módulo adaptador de esquina de acero inoxidable AISI316L

EMBALAJE

Número de Modelo	Peso unitario	Dimensiones (WxHxL)	Embalaje múltiple
NXPTZCW	4.8kg (10.6lb)	36.5x25.5x26cm (14.4x10x10.2in)	5

NXPTZTW

MECÁNICO

Acero inoxidable AISI 316L

Capacidad de carga: 40kg (88lb)

dimensiones: Ø 238mm (9.4in)

Peso unitario: 2.8kg (6.2lb)

NÚMERO DE PARTE

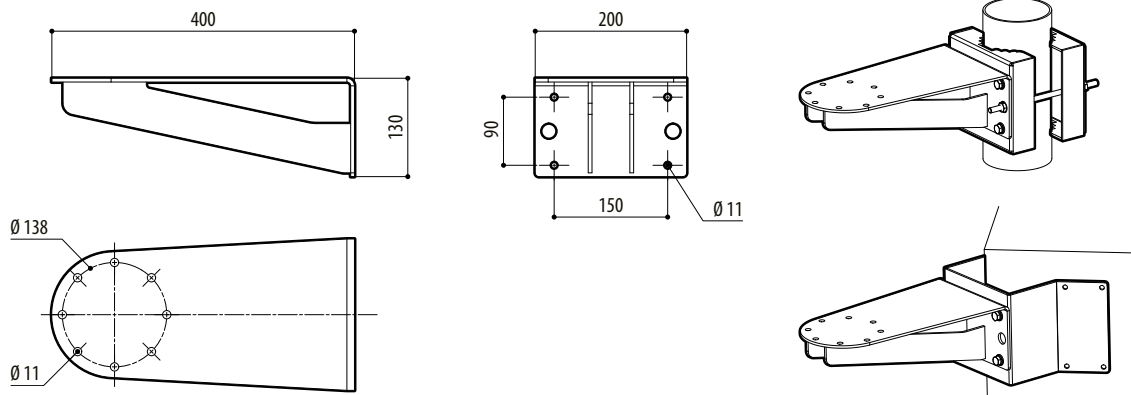
NXPTZTW Soporte de montaje en parapeto o techo de acero inoxidable AISI 316L

EMBALAJE

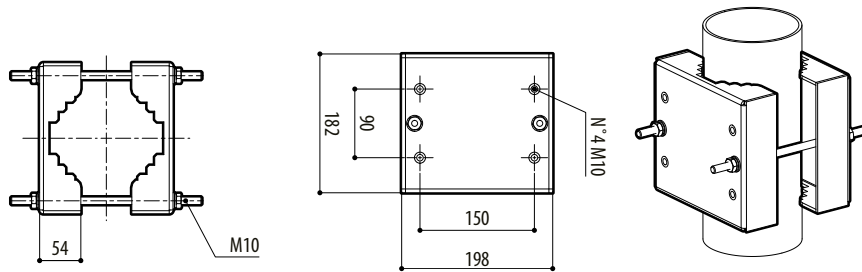
Número de Modelo	Peso unitario	Dimensiones (WxHxL)	Embalaje múltiple
NXPTZTW	3.2kg (7.1lb)	33x27x6.5cm (13x11x2.4in)	-

DIBUJOS TÉCNICO

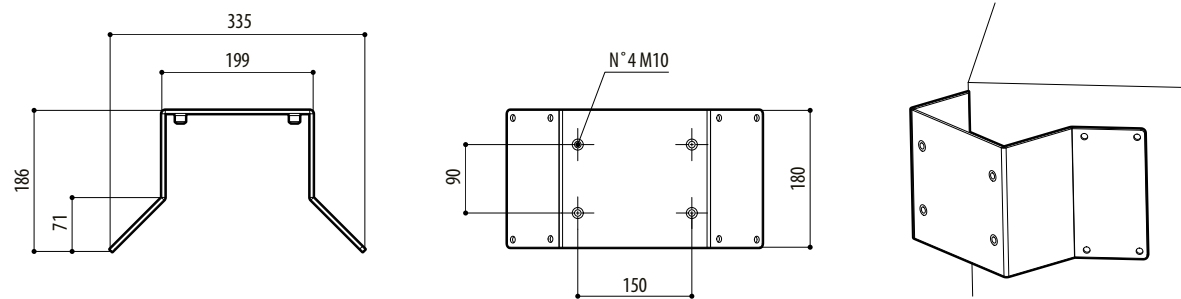
Las medidas indicadas se expresan en milímetros.



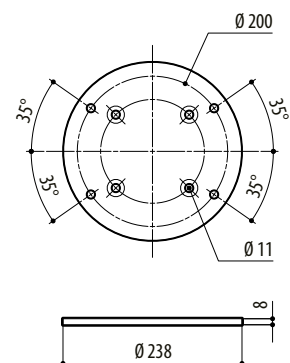
NXPTZWB



NXPTZCOL



NXPTZCW



NXPTZTW