

PTCC1

ACCESORIO PARA POSTE



DESCRIPCIÓN

Módulo adaptador angular para soporte PTBC. Barnizado con polvo epoxipoliéster.

INFORMACIÓN TÉCNICA

MECÁNICO

Fabricado en aluminio

Diámetro del poste: 80÷150mm (3÷5.9in)

Capacidad de carga: 50kg (110lb)

Peso unitario: 2.6kg (5.7lb)

NÚMERO DE PARTE

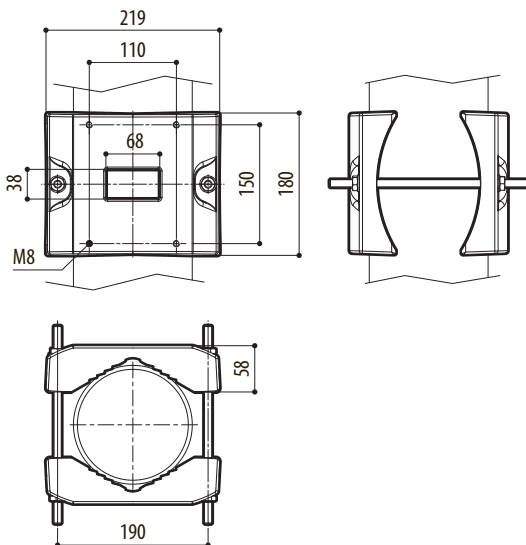
PTCC1 Accesorio para poste

EMBALAJE

Número de Modelo	Peso unitario	Dimensiones (WxHxL)	Embalaje múltiple
PTCC1	2.8kg (6.2lb)	14x25.5x20cm (5.5x10x7.9in)	8

DIBUJOS TÉCNICO

Las medidas indicadas se expresan en milímetros.



PTCC1