

SERIE ULISSE EVO, ACCESORIOS



UEI

ILUMINADOR LED PARA ULISSE EVO

Longitud de onda: 850nm, 940nm, luz blanca

Encendido automático y remoto

No se requiere calibración para alinear el haz de luz con la cámara

Reconocimiento automático del tipo de iluminador instalado



UEI

OHEP90INJ

POWER INJECTOR POE (90W)

Inyector de potencia PoE (90W), 1 canal, para instalaciones en interiores

Tensión de entrada: de 100Vac hasta 240Vac



OHEP90INJ

OHEP90INJO

POWER INJECTOR POE (90W)

Inyector de potencia PoE (90W), 1 canal, para instalaciones en exteriores

Tensión de entrada: de 100Vac hasta 240Vac

Grado de protección IP66 y NEMA 4X



OHEP90INJO

SURGEPR

SUPRESOR DE SUBIDAS DE TENSIÓN CONTRA SOBRECARGA POR RAYOS

Capacidad de protección contra sobretensiones: 10kV, 5kA conectado a tierra en 8/20µs, 800V, 100A PoE

Grado de protección IP66 y NEMA 4X



SURGEPR

UPTIRPS100N

ALIMENTADOR EXTERNO PARA ULISSE CON FOCOS DE LEDS UPTIRN

Alimentación: 100Vac, 50/60Hz

Control para sincronización encendido faros con conmutación Day/Night de la cámara

Sensor crepuscular incluido

IP66



UPTIRPS100N

UPTIRPS120UL

ALIMENTADOR EXTERNO PARA ULISSE CON FOCOS DE LEDS UPTIRN

Alimentación: 120Vac, 50/60Hz

Control para sincronización encendido faros con conmutación Day/Night de la cámara

Sensor crepuscular incluido

IP66



UPTIRPS120UL

UPTIRPS230N

ALIMENTADOR EXTERNO PARA ULISSE CON FOCOS DE LEDS UPTIRN

Alimentación: 230Vac, 50/60Hz

Control para sincronización encendido faros con conmutación Day/Night de la cámara

Sensor crepuscular incluido

IP66



UPTIRPS230N

WASPT

BOMBA LAVACRISTALES Y TANQUE 5 O 23 LITROS

Tanque de polietileno con jaula de acero inoxidable

Presión útil: 5m (16ft), 11m (36ft), 30m (98ft)

Versiones con alarma que indica falta de líquido en el tanque

También para productos de terceros

Temperatura de ejercicio: de -10°C (14°F) hasta +60°C (140°F)

Voltajes disponibles: 230Vac, 120Vac, 24Vac

Grado de protección IP (EN60529): IP66 (solo productos con prevalencia 5m (16ft) o 11m (36ft))

La bomba WASPT0V23L11M00 con presión útil hasta 11m (36ft) con tanque para el agua 23l (6gal) está certificada como "Lloyd's Register Marine Type Approval"



BOMBAS PARA LAVACRISTALES Y TANQUES

WASNX

BOMBA LIMPIACRISTALES CON ELECTROVÁLVULA PARA PRODUCTOS DE ACERO INOXIDABLE

Carcasa en acero inoxidable AISI 316L

Presión útil: hasta 20m (66ft)

Capacidad del tanque: 10l (2.6gal)

Utilización con productos Videotec o con productos de terceras partes

Temperatura de ejercicio: de -20°C (-4°F) hasta +60°C (140°F)

Voltajes disponibles: 230Vac, 120Vac, 24Vac

Grado de protección IP (EN60529): IP65 (solo electroválvulas, envoltura no valorada)



WASNX

INFORMACIÓN TÉCNICA

UEI

GENERAL

Longitud de onda: 850nm, 940nm (solamente UEIxxx), luz blanca

UEIxxx

- Haz ancho: 40° (horizontal), 16° (vertical)
- Haz puntual: 14° (horizontal), 14° (vertical)

UEIxxxP

- Haz ancho: 13° (horizontal), 13° (vertical)
- Haz puntual: 13° (horizontal), 13° (vertical)

Activación de haz Wide: según el brillo de la escena, mediante entrada de alarma o manualmente.

Activación de haz puntual (solo se puede activar cuando el haz ancho también está activo): se puede activar en el preajuste, basado en el factor de zoom o junto con el haz ancho

Encendido automático y remoto

No se requiere calibración para alinear el haz de luz con la cámara

El iluminador no ralentiza la velocidad de rotación

Reconocimiento automático del tipo de iluminador instalado

MECÁNICO

Cuerpo de aluminio fundido a presión

dimensiones (WxHxL): 97x53x54mm

Peso unitario: 0.25kg

ELÉCTRICO

Potencia absorbida: 13W

NÚMERO DE PARTE

UEI8AA	Iluminador IR 850nm con luz uniforme para distancias cortas y largas de hasta 175m (574ft) para ULISSE EVO color gris-blanco
UEI8AAP	Iluminador IR 850nm con luz para larga distancias de hasta 270m (885ft) para ULISSE EVO, color gris-blanco
UEI8FA	Iluminador IR 850nm con luz uniforme para distancias cortas y largas de hasta 175m (574ft) para ULISSE EVO color negro
UEI8FAP	Iluminador IR 850nm con luz para larga distancias de hasta 270m (885ft) para ULISSE EVO color negro
UEI9AA	Iluminador IR 940nm con luz uniforme para distancias cortas y largas de hasta 100m (328ft) para ULISSE EVO color gris-blanco
UEI9FA	Iluminador IR 940nm con luz uniforme para distancias cortas y largas de hasta 100m (328ft) para ULISSE EVO color negro
UEIWAA	Iluminador de luz blanca con luz uniforme para distancias cortas y largas de hasta 175m (574ft) para ULISSE EVO color gris-blanco
UEIWAAP	Iluminador de luz blanca con luz para larga distancias de hasta 270m (885ft) para ULISSE EVO, color gris-blanco
UEIWFA	Iluminador de luz blanca con luz uniforme para distancias cortas y largas de hasta 175m (574ft) para ULISSE EVO color negro
UEIWFAP	Iluminador de luz blanca con luz para larga distancias de hasta 270m (885ft) para ULISSE EVO color negro

EMBALAJE

Número de Modelo	Peso unitario	Dimensiones (WxHxL)	Embalaje múltiple
UEIxxx	0.4kg (0,9lb)	9.5x13x19.5cm (3.7x5x7.7in)	-

OHEP90INJ

ELÉCTRICO

Tensión de entrada: de 100Vac hasta 240Vac

Potencia de salida PoE: 90W

AMBIENTE

Para instalación interior

Temperatura de ejercicio: de -10°C (14°F) hasta +45°C

NÚMERO DE PARTE

OHEP90INJ Inyector de potencia PoE (90W), 1 canal, para instalaciones en interiores

OHEP90INJO

ELÉCTRICO

Tensión de entrada: de 100Vac hasta 240Vac

Potencia de salida PoE: 90W

AMBIENTE

Para instalación exterior

Temperatura de ejercicio: de -40°C (-40°F) hasta +65°C

Grado de protección IP66 y NEMA 4X

NÚMERO DE PARTE

OHEP90INJO Inyector de potencia PoE (90W), 1 canal, para instalaciones en exteriores

SURGEPR

ELÉCTRICO

Capacidad de protección contra sobretensiones: 10kV, 5kA conectado a tierra en 8/20µs, 800V, 100A PoE

AMBIENTE

Para instalación en interiores y exteriores

Temperatura de ejercicio: de -40°C (-40°F) hasta +85°C (+185°F)

Grado de protección IP66 y NEMA 4X

NÚMERO DE PARTE

SURGEPR Supresor de subidas de tensión contra sobrecarga por rayos

UPTIRPS100N

MECÁNICO

Carcasa de aluminio, color RAL7035

dimensiones: Ver dibujo

Peso unitario: 6kg (13.3lb)

ELÉCTRICO

IN 100Vac, 50/60Hz - OUT 24Vac, 8A

Consumo: 200W max (alimentando dos puntos a la potencia máxima)

Interruptor sensible a la luz incorporado para la operación automática de encendido/apagado

Salida Day/Night (STATUS): contacto libre de tensión NO

Sección de entrada de cables: de 2.5mm² (14AWG) hasta 4mm² (12AWG)

Sección de cables de señal: de 0.14mm² (26AWG) hasta 0.5mm² (20AWG)

AMBIENTE

Para instalación en interiores y exteriores

IP66

Temperatura de ejercicio: -40°C / +55°C

CERTIFICACIONES

Seguridad eléctrica: EN60950-1, IEC60950-1

Compatibilidad electromagnética: , EN55022 (Clase A), FCC Part 15 (Clase A)

Inmunidad: EN50130-4

Instalación exterior: EN60950-22, IEC60950-22

Certificación EAC

NÚMERO DE PARTE

UPTIRPS100N Fuente de alimentación externa para la serie ULISSE, predispuesto para dos iluminadores LED, y control para sincronizar iluminadores IR con los cambios Día/Noche de la cámara, IN 100Vac, en caja resistente a la intemperie. Sensor crepuscular incluido.

EMBALAJE

Número de Modelo	Peso unitario	Dimensiones (WxHxL)	Embalaje múltiple
UPTIRPS100N	6kg (13.3lb)	31x31x22cm (12.2x12.2x8.6in)	-

UPTIRPS120UL

MECÁNICO

Carcasa de aluminio, color RAL7035

dimensiones: Ver dibujo

Peso unitario: 6kg (13.3lb)

ELÉCTRICO

IN 120Vac, 50/60Hz - OUT 24Vac, 8A

Consumo de energía: máx 200 W (alimentación de dos iluminadores a máximo poder)

Interruptor sensible a la luz incorporado para la operación automática de encendido/apagado

Salida Day/Night (STATUS): contacto libre de tensión NO

Sección de entrada de cables: de 2.5mm² (14AWG) hasta 4mm² (12AWG)

Sección de cables de señal: de 20AWG hasta 26AWG

AMBIENTE

Para instalación en interiores y exteriores

IP66

Temperatura de ejercicio: -40°C / +55°C

CERTIFICACIONES

Seguridad eléctrica: EN60950-1, IEC60950-1

Compatibilidad electromagnética: , EN55022 (Clase A), FCC Part 15 (Clase A)

Inmunidad: EN50130-4

Instalación exterior: EN60950-22, IEC60950-22

Certificación UL: cULus Listed (TYPE 4X) versión en 120Vac solamente

Certificación EAC

NÚMERO DE PARTE

UPTIRPS120UL Fuente de alimentación externa para la serie ULISSE, predispuesto para dos iluminadores LED, y control para sincronizar iluminadores IR con los cambios Día/Noche de la cámara, IN 120Vac, en caja resistente a la intemperie. Sensor crepuscular incluido.

EMBALAJE

Número de Modelo	Peso unitario	Dimensiones (WxHxL)	Embalaje múltiple
UPTIRPS120UL	-	-	-

UPTIRPS230N

MECÁNICO

Carcasa de aluminio, color RAL7035

dimensiones: Ver dibujo

Peso unitario: 6kg (13.3lb)

ELÉCTRICO

IN 230Vac, 50/60Hz - OUT 24Vac, 8A

Consumo: 200W max (alimentando dos puntos a la potencia máxima)

Interruptor sensible a la luz incorporado para la operación automática de encendido/apagado

Salida Day/Night (STATUS): contacto libre de tensión NO

Sección de entrada de cables: de 2.5mm² (14AWG) hasta 4mm² (12AWG)

Sección de cables de señal: de 0.14mm² (26AWG) hasta 0.5mm² (20AWG)

AMBIENTE

Para instalación en interiores y exteriores

IP66

Temperatura de ejercicio: -40°C / +55°C

CERTIFICACIONES

Seguridad eléctrica: EN60950-1, IEC60950-1

Compatibilidad electromagnética: , EN55022 (Clase A), FCC Part 15 (Clase A)

Inmunidad: EN50130-4

Instalación exterior: EN60950-22, IEC60950-22

Certificación EAC

NÚMERO DE PARTE

UPTIRPS230N Fuente de alimentación externa para la serie ULISSE, predispuesta para dos iluminadores LED, y control para sincronizar iluminadores IR con los cambios Día/Noche de la cámara, IN 230Vac, en caja resistente a la intemperie. Sensor crepuscular incluido.

EMBALAJE

Número de Modelo	Peso unitario	Dimensiones (WxHxL)	Embalaje múltiple
UPTIRPS230N	6kg (13.3lb)	31x31x22cm (12.2x12.2x8.6in)	-

WASPT

Bomba lavavidrios, tanque de 5l (1.3gal), Entrega de 5m (16ft)

Tanque de polietileno, jaula de acero inoxidable

dimensiones (WxHxL): 217x272x257mm (8.5x10.7x10.1in)

Prensacables: 1xM20 + 3xM16

Peso unitario: 3.8kg (8.4lb)

Capacidad del tanque: 5l (1.3gal)

Presión útil: 5m (16ft) max

Longitud del tubo: 5m (16ft)

Fuente de alimentación/Consumo eléctrico:

- 230Vac, 0.3A, 50/60Hz
- 120Vac, 0.6A, 50/60Hz
- 24Vac, 1.8A, 50/60Hz

Temperatura de ejercicio

- Temperatura máxima: 60°C
- Temperatura mínima con anticongelante líquido en solución: -10°C (14°F)
- Temperatura mínima con anticongelante líquido en solución (rendimiento reducido y altura de entrega): -25°C

Seguridad eléctrica (CE): EN60950-1

Compatibilidad electromagnética (CE): EN50130-4, EN61000-6-3, EN55032 (Clase B), FCC Part 15 (Clase B)

Instalación exterior (CE): EN60950-22

Grado de protección IP (EN60529):

- IP66

Certificación EAC

Bomba lavavidrios, tanque de 23l (6gal), Entrega de 5m (16ft)

Tanque de polietileno, jaula de acero inoxidable

dimensiones (WxHxL): 301x410x348mm (11.8x16.1x13.7in)

Prensacables: 1xM20 + 3xM16

Peso unitario: 5.5kg (12.1lb)

Capacidad del tanque: 23l (6gal)

Presión útil: 5m (16ft) max

Longitud del tubo: 5m (16ft)

Fuente de alimentación/Consumo eléctrico:

- 230Vac, 0.3A, 50/60Hz
- 120Vac, 0.6A, 50/60Hz
- 24Vac, 1.8A, 50/60Hz

Temperatura de ejercicio

- Temperatura máxima: 60°C
- Temperatura mínima con anticongelante líquido en solución: -10°C (14°F)
- Temperatura mínima con anticongelante líquido en solución (rendimiento reducido y altura de entrega): -25°C

Seguridad eléctrica (CE): EN60950-1

Compatibilidad electromagnética (CE): EN50130-4, EN61000-6-3, EN55032 (Clase B), FCC Part 15 (Clase B)

Instalación exterior (CE): EN60950-22

Grado de protección IP (EN60529):

- IP66

Certificación EAC

Bomba lavavidrios, tanque de 23l (6gal), prevalencia 11m (36ft)

Tanque de polietileno, jaula de acero inoxidable

dimensiones (WxHxL): 301x410x348mm (11.8x16.1x13.7in)

Prensacables: 1xM20 + 3xM16

Peso unitario: 6.7kg (14.8lb)

Interruptor para nivel de liquido

Capacidad del tanque: 23l (6gal)

Presión útil: 11m (36ft) max

Longitud del tubo: 11m (36ft)

Fuente de alimentación/Consumo eléctrico:

- 230Vac, 0.5A, 50/60Hz
- 120Vac, 1A, 50/60Hz
- 24Vac, 3.8A, 50/60Hz

Salidas de alarma:

- Autoalimentado: 1
- Contacto libre de tensión: 1

Temperatura de ejercicio

- Temperatura máxima: 60°C
- Temperatura mínima con anticongelante líquido en solución: -10°C (14°F)
- Temperatura mínima con anticongelante líquido en solución (rendimiento reducido y altura de entrega): -25°C

Seguridad eléctrica (CE): EN60950-1

Compatibilidad electromagnética (CE): EN50130-4, EN61000-6-3, EN55032, (Clase B), FCC Part 15 (Clase B)

Instalación exterior (CE): EN60950-22

Grado de protección IP (EN60529):

- IP66

Certificación EAC

Certificación Marine: Lloyd's Register Marine Type Approval (solo para la versión de 11m (36ft) en la serie WASPTs)

Bomba lavavidrios, tanque de 23l (6gal), entrega de 30m (98ft)

Tanque de polietileno, jaula de acero inoxidable

dimensiones (WxHxL): 301x620x348mm (11.9x24.4x13.7in)

Prensacables: 1xM20 + 3xM16

Peso unitario: 15.1kg (33.3lb)

Capacidad del tanque: 23l (6gal)

Presión útil: 30m (98ft) max

Longitud del tubo: 30m (98ft)

Interruptor para nivel de liquido

Fuente de alimentación/Consumo eléctrico:

- 230Vac, 2A, 50/60Hz
- 120Vac, 4.5A, 60Hz

Salidas de alarma:

- Autoalimentado: 1
- Contacto libre de tensión: 1

Temperatura de ejercicio

- Temperatura máxima: 60°C
- Temperatura mínima con anticongelante líquido en solución: -10°C (14°F)

Seguridad eléctrica (CE): EN60950-1

Compatibilidad electromagnética (CE): EN50130-4, EN61000-6-3, EN55032, (Clase B), FCC Part 15 (Clase B)

Grado de protección IP (EN60529):

- IPX4

Certificación EAC

DTWRX

Tarjeta para el control del limpiacristales / bomba con WASPT

2 funciones: WIPER, WASHER

31 direcciones seleccionables a través del DIP switch

Entrada serial RS-485

2 LED de estado: Control stand-by y receptor

dimensiones: 43x56x13mm (1.7x2.2x0.51in)

Peso unitario: 0.02kg (0.04lb)

Potencia absorbida: 0.5W

Interfaz serie RS-485 semidúplex para recepción de datos de telemetría con teclado (distancia máxima 1200m/3937ft) y desde el rango de matriz SM (distancia máxima 1200m/3937ft)

Protocolos:

- PELCO D (2400, 9600 baud)
- VIDEOTEC MACRO (9600, 38400 baud)

Temperatura de ejercicio: de -25°C hasta +60°C

Seguridad eléctrica (CE): EN60950-1

Compatibilidad electromagnética (CE): EN50130-4, EN61000-6-3, FCC Part 15 (Clase B)

Certificación EAC

NÚMERO DE PARTE

WASPT0V5L5M00	Tanque para el agua 5l (1.3gal), bomba con presión útil hasta 5m (16ft), IN 230Vac-24Vac-120Vac
WASPT0V23L5M00	Tanque para el agua 23l (6gal), bomba con presión útil hasta 5m (16ft), IN 230Vac-24Vac-120Vac
WASPT0V23L11M00	Tanque para el agua 23l (6gal), bomba con presión útil hasta 11m (36ft) con flotador, IN 230Vac-24Vac-120Vac
WASPT1V23L30M00	Tanque para el agua 23l (6gal), bomba con presión útil hasta 30m (98ft) con flotador, IN 230Vac
WASPT3V23L30M00	Tanque para el agua 23l (6gal), bomba con presión útil hasta 30m (98ft) con flotador, IN 120Vac

ACCESORIOS

DTWRX	Receptor de datos para el control remoto de limpiacristales y serie de bombas WASPT con carcasas stand-alone
-------	--

EMBALAJE

Número de Modelo	Peso unitario	Dimensiones (WxHxL)	Embalaje múltiple
WASPT0V5L5M00	4.3kg (9.5lb)	31x31x22cm (12.2x12.2x8.6in)	-
WASPT0V23L5M00	6.4kg (14lb)	32x37.5x51cm (12.5x14.7x20in)	-
WASPT0V23L11M00	7.5kg (16.5lb)	32x37.5x51cm (12.5x14.7x20in)	-
WASPT1V23L30M00	15.4kg (34lb)	38x22x79cm (15x8.6x31in)	-

WASNX

MECÁNICO

Carcasa en acero inoxidable AISI 316L

Tubo de entrega suministrado

- Longitud: 20m (66ft)

Presión: 4bar max

Presión útil: 20m (66ft)

Material (tubo de entrega): Plástico antiestático

dimensiones (WxHxL): 429x697x255mm (16.9x27.4x10in)

Peso unitario: 18kg (40lb)

Capacidad del tanque: 10l (2.6gal)

ELÉCTRICO

Fuente de alimentación/Consumo eléctrico

- 230Vac, 0.07A, 50/60Hz
- 120Vac, 0.13A, 50/60Hz
- 24Vac, 0.7A, 50/60Hz

AMBIENTE

Para instalación en interiores y exteriores

Temperatura de funcionamiento de la válvula solenoide: de -20°C (-4°F) hasta +60°C (140°F)

Temperatura de funcionamiento del dispositivo: dependiendo de la temperatura de solidificación del líquido

CERTIFICACIONES

Seguridad eléctrica (CE): EN60950-1

Compatibilidad electromagnética (CE): EN61000-6-2, EN61000-6-3

Instalación exterior (CE): EN60950-22

Grado de protección IP (EN60529):

- IP65 (solo electroválvulas, envoltura no valorada)

Certificación EAC

NÚMERO DE PARTE

WASN1V10L20M00 Recipiente 10l (2.6gal), bomba limpiacristales, altura max 20m (66ft), IN 230VAC

WASN2V10L20M00 Recipiente 10l (2.6gal) con bomba limpiacristales, altura max 20m (66ft), IN 24Vac

WASN3V10L20M00 Recipiente 10l (2.6gal), bomba limpiacristales, altura max 20m (66ft), IN 120Vac

REPUESTOS

OWEXTANK Bomba en acero inoxidable, 10l (2.6gal)

OWEXTUB Tubería de agua, 20m (66 ft)

SOPORTES Y ADAPTADORES

NXCOW Módulo adaptador de poste de acero inoxidable AISI 316L

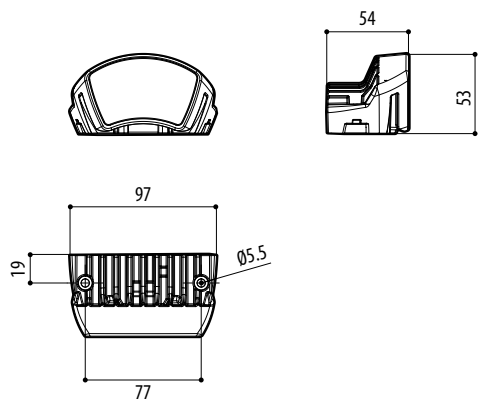
NXCW Módulo adaptador de esquina de acero inoxidable AISI316L

EMBALAJE

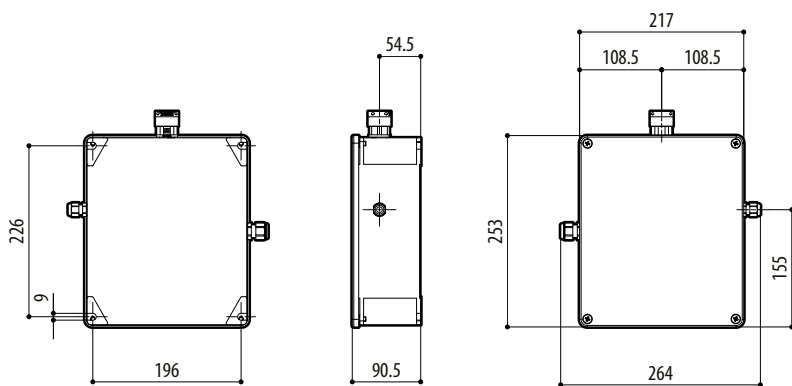
Número de Modelo	Peso unitario	Dimensiones (WxHxL)	Embalaje múltiple
WASN1V10L20M00	20.3kg (44.7lb)	30x74x46cm (11.8x29.1x18.1in)	-
WASN2V10L20M00	20.3kg (44.7lb)	30x74x46cm (11.8x29.1x18.1in)	-
WASN3V10L20M00	20.3kg (44.7lb)	30x74x46cm (11.8x29.1x18.1in)	-

DIBUJOS TÉCNICO

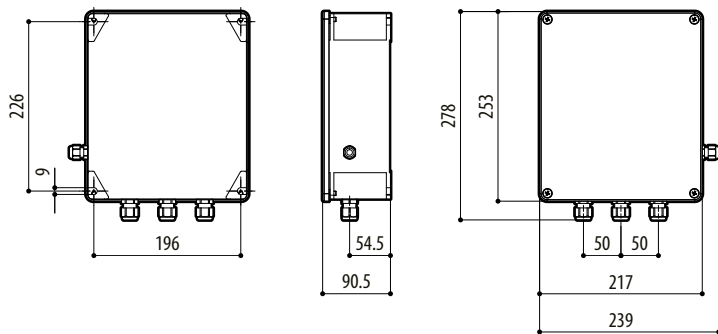
Las medidas indicadas se expresan en milímetros.



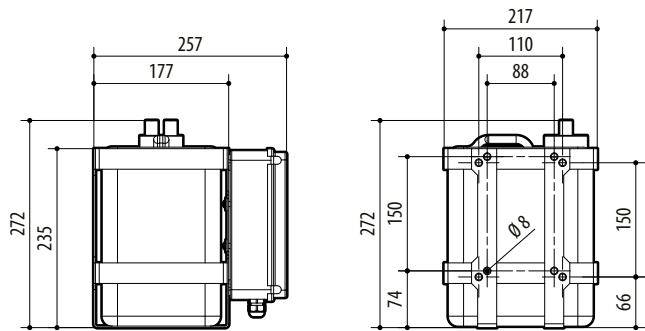
UEI



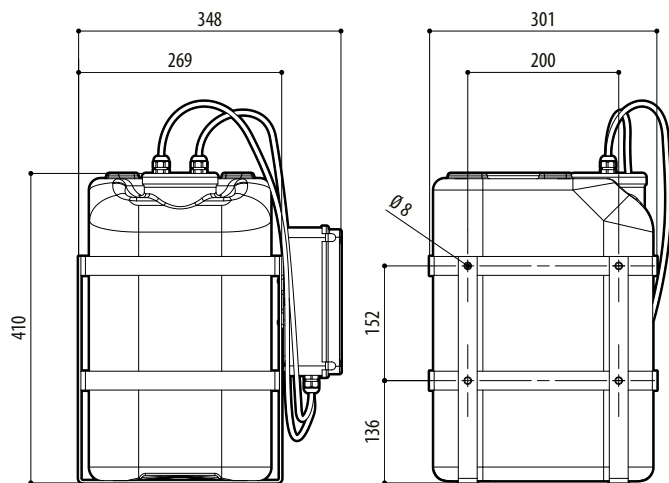
UPTIRPS120UL



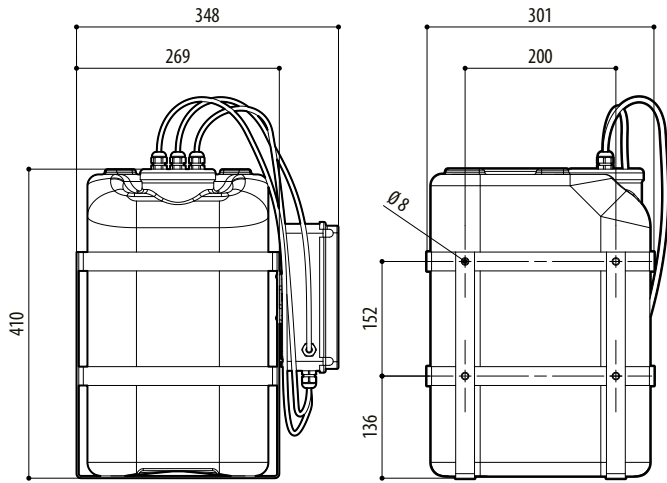
UPTIRPS230N -- UPTIRPS100N



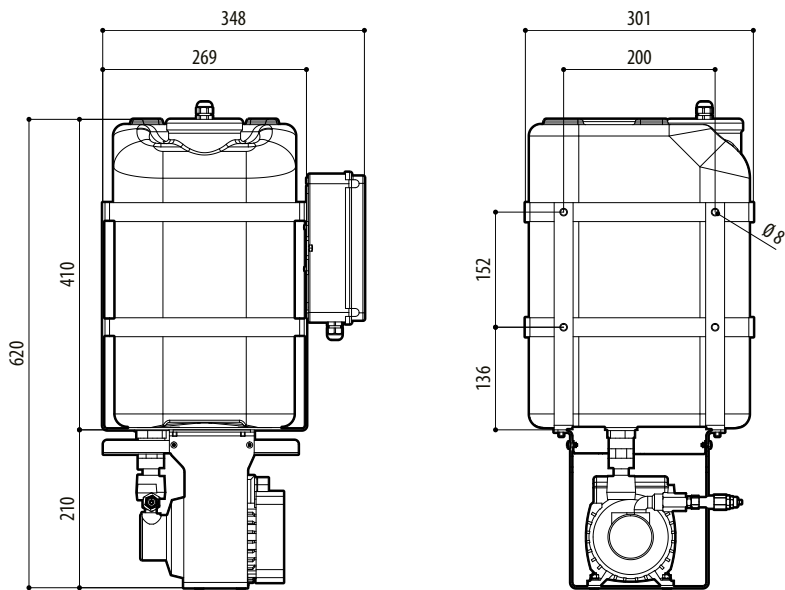
TANQUE DE AGUA 5L (1.3GAL), ENTREGA DE 5M (16FT)



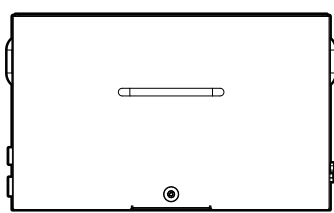
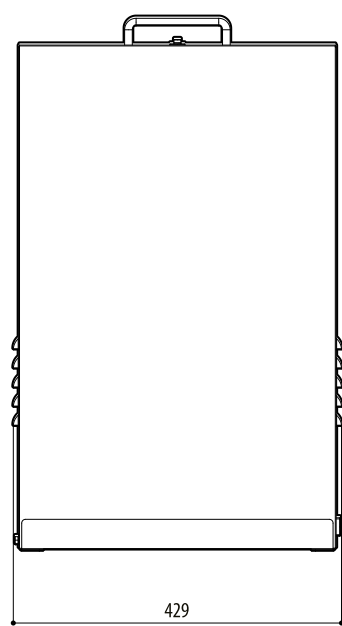
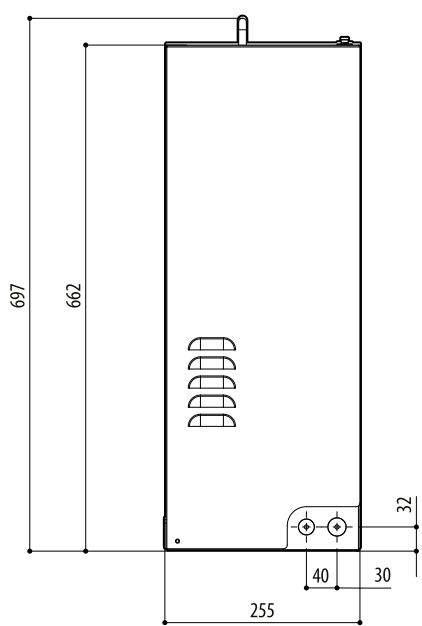
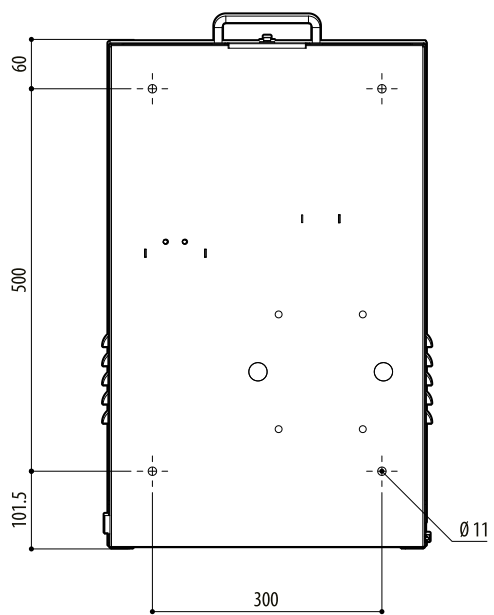
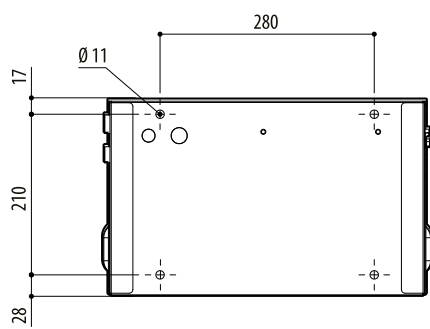
TANQUE 23L (6GAL), ENTREGA DE 5M (16FT)



TANQUE 23L (6GAL), PREVALENCIA 11M (36FT)



TANQUE 23L (6GAL), ENTREGA DE 30M (98FT)



WASN