

SERIE ULISSE EVO, SOPORTES



UEBP0

SOPORTE DE PARAPETO CON PASO INTERIOR DE CABLES

Construcción en aluminio fundido a presión

dimensiones: Ø129x53mm



UEBP0

UEBP4 - UEBP7

SOPORTE DE MONTAJE DE PARAPETOS CON CONECTORES RÁPIDOS

Construcción en aluminio fundido a presión

Conectores rápidos RJ45 (Ethernet y PoE) + 4/7 polos (alimentación y I/O)

dimensiones: 129x53x180mm



UEBP4 - UEBP7

UEBW

SOPORTE PARA EL MONTAJE EN PARED CON PASO INTERNO PARA CABLES

Construcción en aluminio fundido a presión

dimensiones: 129x247x114mm



UEBW

UEAP

ACCESORIO PARA POSTE

Construcción de acero inoxidable AISI 316L

Diámetro del poste: de 60mm hasta 200mm

dimensiones: 121x85mm (4.7x3.3in)



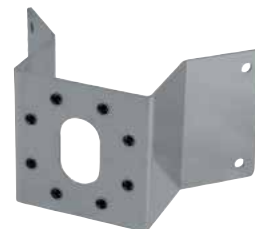
UEAP

UEAC

ADAPTADOR PARA ÁNGULO

Construcción de acero inoxidable AISI 316L

dimensiones: 120x220mm (4.7x8.7in)



UEAC

UEAW

CONTRAPLACA

Construcción de acero inoxidable AISI 316L

dimensiones: 200x200x25mm



UEAW

INFORMACIÓN TÉCNICA

UEBPO

MECÁNICO

Soporte para ULISSE EVO PTZ

Construcción en aluminio fundido a presión

dimensiones: Ø129x53mm

Peso unitario: 0.5kg (1.1lb)

NÚMERO DE PARTE

UEBP0AA Soporte de parapeto con paso interior de cables para ULISSE EVO, de color gris-blanco (RAL9002)

UEBP0FA Soporte para montaje en parapeto con paso de cable interno para ULISSE EVO, color negro (RAL9005)

EMBALAJE

Número de Modelo	Peso unitario	Dimensiones (WxHxL)	Embalaje múltiple
UEBP0	0.7kg (1,5lb)	18x20x7cm	-

UEBP4 - UEBP7

MECÁNICO

Soporte para ULISSE EVO PTZ

Construcción en aluminio fundido a presión

dimensiones: 129x53x180mm

Peso unitario: 0.65kg

NÚMERO DE PARTE

UEBP4AA Soporte para montaje de parapeto con conectores de empalme rápido RJ45 (Ethernet e PoE) + 4 polos con bornes de tornillo (alimentación y I/O) para ULISSE EVO, de color gris-blanco (RAL9002)

UEBP4FA Soporte de montaje en parapeto con conectores RJ45 (Ethernet y PoE) + 4 polos con bornes de tornillo (alimentación y I/O) para ULISSE EVO, color negro (RAL9005)

UEBP7AA Soporte de montaje en parapeto con conectores RJ45 (Ethernet y PoE) + 7 polos para soldar (alimentación y I/O) para ULISSE EVO, color gris-blanco (RAL9002)

UEBP7FA Soporte para montaje de parapeto con conectores de empalme rápido RJ45 (Ethernet e PoE) + 7 polos para soldar (alimentación y I/O) para ULISSE EVO, color negro (RAL9005)

EMBALAJE

Número de Modelo	Peso unitario	Dimensiones (WxHxL)	Embalaje múltiple
UEBP4	0.85kg	18x20x7cm	-
UEBP7	0.85kg	18x20x7cm	-

UEBW

MECÁNICO

Soporte para ULISSE EVO PTZ

Construcción en aluminio fundido a presión

dimensiones: 129x247x114mm

Peso unitario: 0.8kg (1.8lb)

NÚMERO DE PARTE

UEBWAA Soporte de montaje en pared para ULISSE EVO, de color gris-blanco (RAL9002)

UEBWFA Soporte para montaje en pared para ULISSE EVO, color negro (RAL9005)

EMBALAJE

Número de Modelo	Peso unitario	Dimensiones (WxHxL)	Embalaje múltiple
UEBW	1.15kg	17x30.5x13cm	-

UEAP

MECÁNICO

Soporte para UEBW, UEBP (ULISSE EVO) y para cámaras NVX, NTX

Construcción de acero inoxidable AISI 316L

Diámetro del poste: de 60mm hasta 200mm

dimensiones: 121x85mm (4.7x3.3in)

Peso unitario: 0.35kg

NÚMERO DE PARTE

UEAP Cuello de poste en acero inoxidable AISI 316L

EMBALAJE

Número de Modelo	Peso unitario	Dimensiones (WxHxL)	Embalaje múltiple
UEAP	0.6kg (1.3lb)	9.5x13x19.5cm (3.7x5x7.7in)	-

UEAC

MECÁNICO

Soporte para UEBW, UEBP (ULISSE EVO) y para cámaras NVX, NTX

Construcción de acero inoxidable AISI 316L

dimensiones: 120x220x128mm

Peso unitario: 1.1kg (2.2lb)

NÚMERO DE PARTE

UEAC Adaptador de esquina en acero inoxidable AISI 316L

EMBALAJE

Número de Modelo	Peso unitario	Dimensiones (WxHxL)	Embalaje múltiple
UEAC	1.45kg	14.5x26.5x14.5cm	-

UEAW

MECÁNICO

Soporte para UEBW, UEBP (ULISSE EVO) y para cámaras NVX, NTX

Construcción de acero inoxidable AISI 316L

dimensiones: 200x200x25mm

Peso unitario: 1.38kg (3.04lb)

NÚMERO DE PARTE

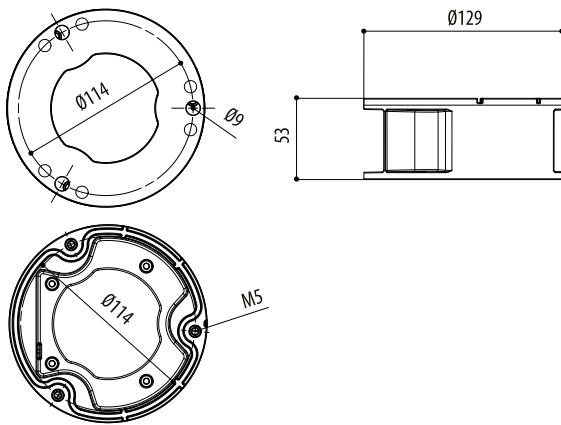
UEAW Contraplaca en acero inoxidable AISI 316L

EMBALAJE

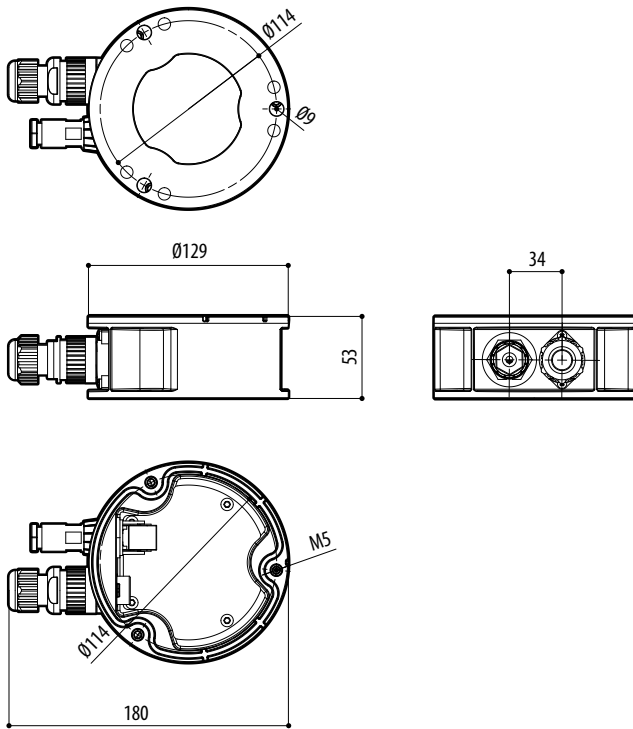
Número de Modelo	Peso unitario	Dimensiones (WxHxL)	Embalaje múltiple
UEAW	1.85kg	33x27x7.5cm (13x10.6x3in)	-

DIBUJOS TÉCNICO

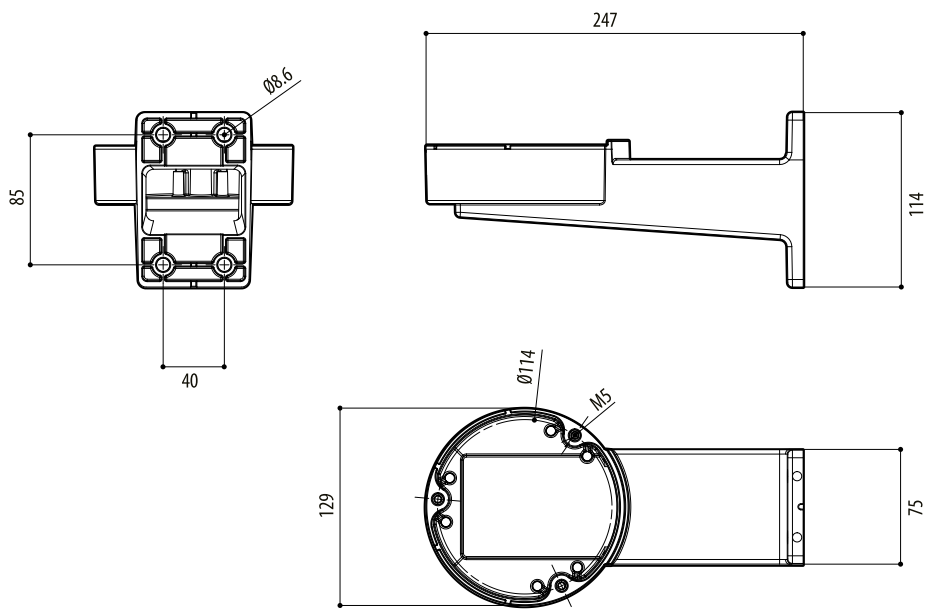
Las medidas indicadas se expresan en milímetros.



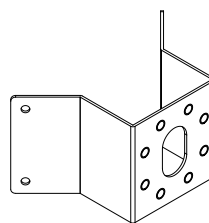
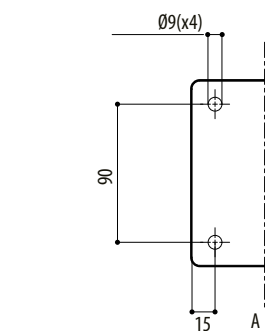
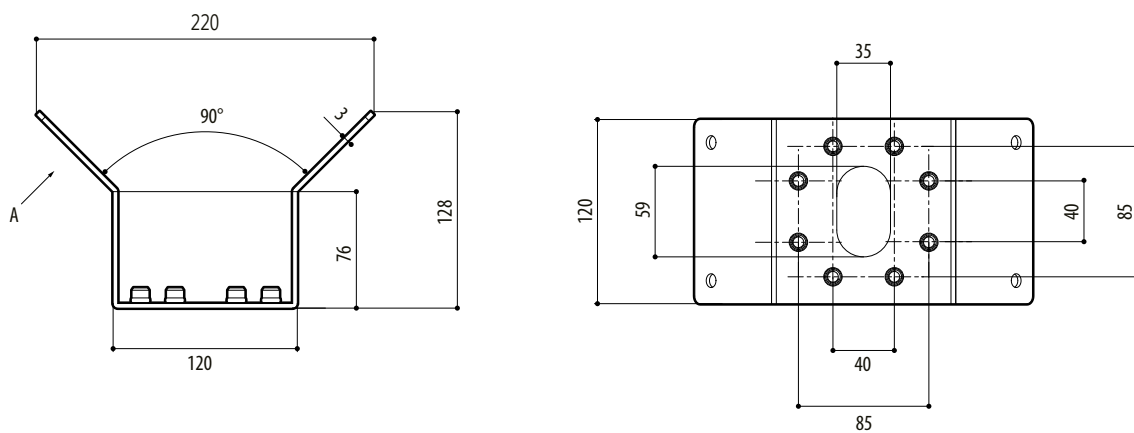
UEBP0



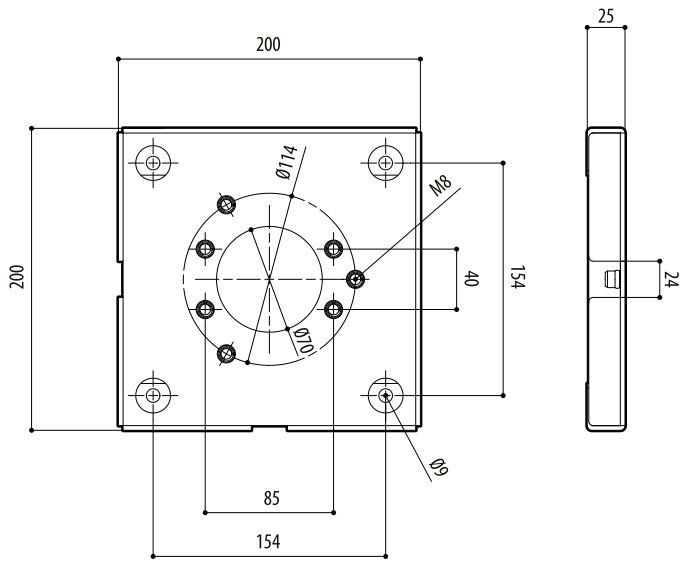
UEBP4 - UEBP7



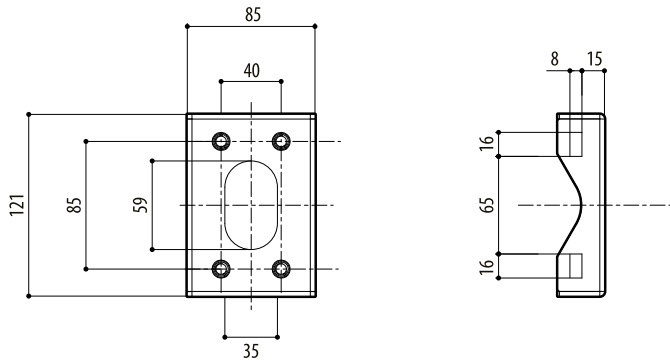
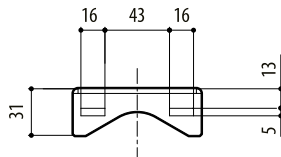
UEBW



UEAC



UEAW



UEAP