

CÁMARAS Y UNIDADES ULISSE PTZ, SOPORTES



UPTWBA

SOPORTE DE PARED

En aluminio fundido a presión

Pintura de polvos de epoxipoliéster, color RAL9002

Soporte para el montaje en pared con paso interno para cables

Para combinar con el adaptador para poste PTCC1 y angular WCWGC, para la instalación en distintas superficies



UPTWBA

UPTWBTAB

SOPORTE DE COLUMNA

En aluminio fundido a presión

Pintura de polvos de epoxipoliéster, color RAL9002

Paso interior de cables



UPTWBTAB

PTCC1

ACCESORIO PARA POSTE

Fabricado en aluminio

Diámetro del poste: de 80mm (3.1in) hasta 150mm (5.9in)

Capacidad de carga: 50kg (110lb)



PTCC1

WCWGC

MÓDULO ADAPTADOR PARA ÁNGULO

Fabricado en acero

Capacidad de carga: 50kg (110lb)



WCWGC

INFORMACIÓN TÉCNICA

UPTWBA

MECÁNICO

En aluminio fundido a presión

Pintura de polvos de epoxipoliéster, color RAL9002

Soporte para el montaje en pared con paso interno para cables

Para combinar con el adaptador para poste PTCC1 y angular WCWGC, para la instalación en distintas superficies

Peso unitario: 3.1kg (6.6lb)

NÚMERO DE PARTE

UPTWBA Soporte para el montaje en pared con paso interno para cables

EMBALAJE

Número de Modelo	Peso unitario	Dimensiones (WxHxL)	Embalaje múltiple
UPTWBA	3.5kg (7.7lb)	19x16x60cm (7.5x6.3x23.6in)	-

UPTWBTAB

MECÁNICO

En aluminio fundido a presión

Pintura de polvos de epoxipoliéster, color RAL9002

Paso interior de cables

Peso unitario: 1.6kg (3.5lb)

NÚMERO DE PARTE

UPTWBTAB Soporte de parapeto con paso interior de cables

EMBALAJE

Número de Modelo	Peso unitario	Dimensiones (WxHxL)	Embalaje múltiple
UPTWBTA	1.6kg (3.5lb)	19x19x19cm (7.5x7.5x7.5in)	12

PTCC1

MECÁNICO

Fabricado en aluminio

Diámetro del poste: 80÷150mm (3÷5.9in)

Capacidad de carga: 50kg (110lb)

Peso unitario: 2.6kg (5.7lb)

NÚMERO DE PARTE

PTCC1 Accesorio para poste

EMBALAJE

Número de Modelo	Peso unitario	Dimensiones (WxHxL)	Embalaje múltiple
PTCC1	2.8kg (6.2lb)	14x25.5x20cm (5.5x10x7.9in)	8

WCWGC

MECÁNICO

Fabricado en acero

Capacidad de carga: 50kg (110lb)

Peso unitario: 2.2kg (4.8lb)

NÚMERO DE PARTE

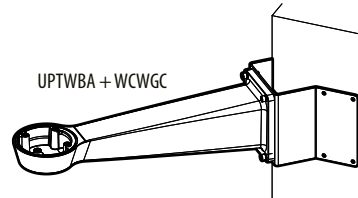
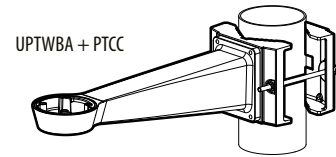
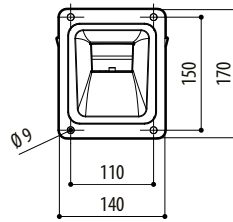
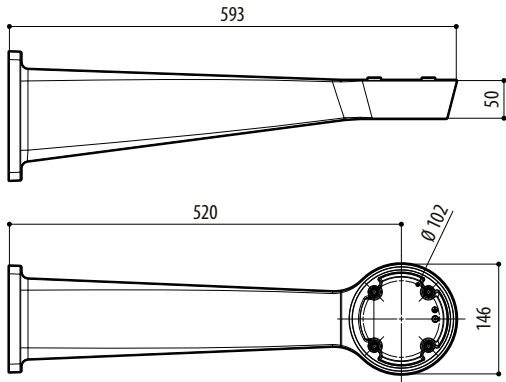
WCWGC Adaptador para ángulo

EMBALAJE

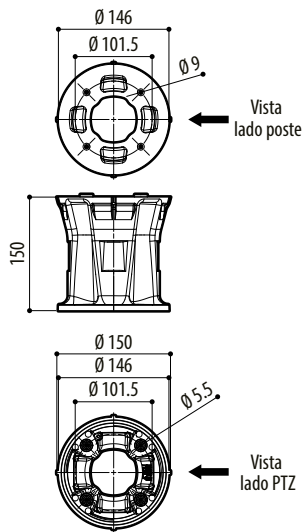
Número de Modelo	Peso unitario	Dimensiones (WxHxL)	Embalaje múltiple
WCWGC	2.6kg (5.7lb)	24x32x24.5cm (9.4x12.6x9.6in)	8

DIBUJOS TÉCNICO

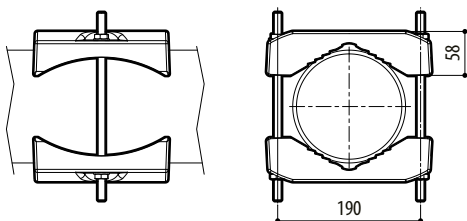
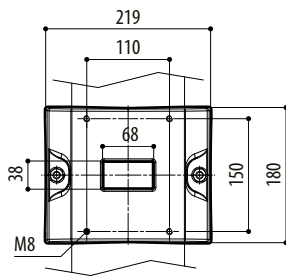
Las medidas indicadas se expresan en milímetros.



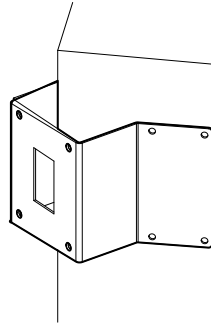
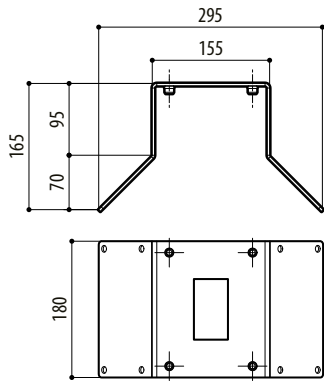
UPTWBA



UPTWBTAB



PTCC1



WCWGC