

# UPTWBA

SOPORTE DE PARED



## DESCRIPCIÓN

Soporte para montaje en pared con paso interior cables construido en aluminio fundido a presión pintado con polvos. Es compatible con adaptador de palo y angular permitiendo la instalación en diferentes superficies.

## INFORMACIÓN TÉCNICA

### MECÁNICO

En aluminio fundido a presión

Pintura de polvos de epoxipoliéster, color RAL9002

Soporte para el montaje en pared con paso interno para cables

Para combinar con el adaptador para poste PTCC1 y angular WCWGC, para la instalación en distintas superficies

Peso unitario: 3.1kg (6.6lb)

## NÚMERO DE PARTE

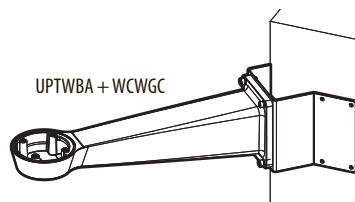
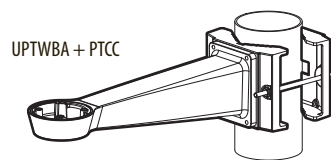
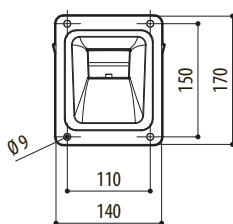
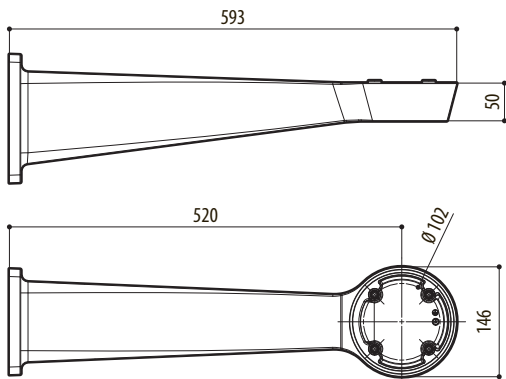
UPTWBA Soporte para el montaje en pared con paso interno para cables

## EMBALAJE

Número de Modelo	Peso unitario	Dimensiones (WxHxL)	Embalaje múltiple
UPTWBA	3.5kg (7.7lb)	19x16x60cm (7.5x6.3x23.6in)	-

## DIBUJOS TÉCNICO

Las medidas indicadas se expresan en milímetros.



UPTWBA