

COMB, SUPPORTS



COMBMP2

PLAQUE POUR LE MONTAGE DE COMB AVEC ADAPTATEUR POUR POTEAU UEAP
OU AVEC ADAPTATEUR D'ANGLE UEAC

Construction en acier inox AISI 316L

Dimensions: 358x247.6x3mm



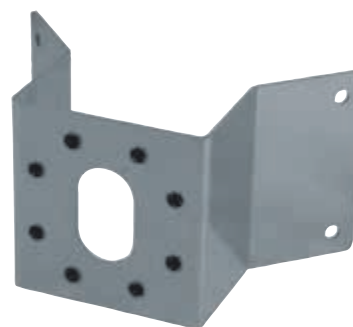
COMBMP2

UEAC

ADAPTATEUR DE FIXATION D'ANGLE

Construction en acier inox AISI 316L

Dimensions: 120x220mm



UEAC

UEAP

COLLIER DE FIXATION SUR POTEAU

Construction en acier inox AISI 316L

Pour poteau de diamètre: de 60mm jusqu'à 200mm

Dimensions: 121x85mm



UEAP

DONNÉES TECHNIQUES

COMBMP2

MÉCANIQUE

Construction en acier inox AISI 316L

Compatible avec: UEAP, UEAC

Dimensions: 358x247.6x3mm

Poids net: 2.1kg

RÉFÉRENCES

COMBMP2 Plaque pour le montage de COMB avec adaptateur pour poteau UEAP ou avec adaptateur d'angle UEAC

EMBALLAGE

Référence	Poids	Dimensions (WxHxL)	Sur emballage
COMBMP2	2.7kg	28.8x40.3x7.5cm	-

UEAC

MÉCANIQUE

Support pour UEBW (ULISSE EVO) et pour caméras NVX, NTX

Construction en acier inox AISI 316L

Dimensions: 120x220x128mm

Poids net: 1.1kg

RÉFÉRENCES

UEAC Adaptateur angulaire en acier inox AISI 316L

EMBALLAGE

Référence	Poids	Dimensions (WxHxL)	Sur emballage
UEAC	1.45kg	14.5x26.5x14.5cm	-

UEAP

MÉCANIQUE

Support pour UEBW (ULISSE EVO) et pour caméras NVX, NTX

Construction en acier inox AISI 316L

Pour poteau de diamètre: de 60mm jusqu'à 200mm

Dimensions: 121x85mm

Poids net: 0.35kg

RÉFÉRENCES

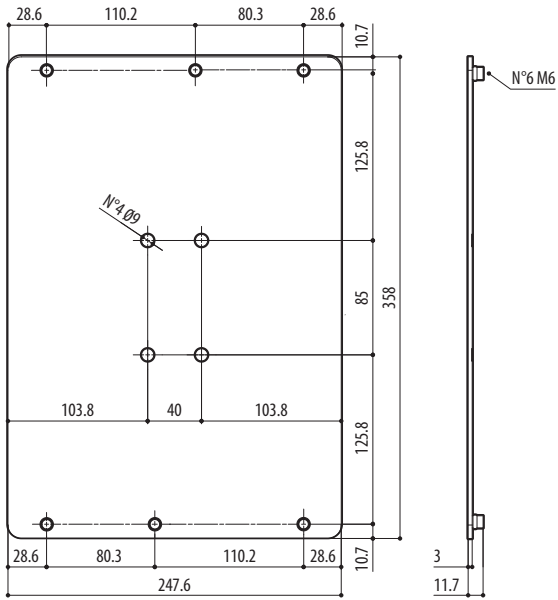
UEAP Collier de poteau en acier inox AISI 316L

EMBALLAGE

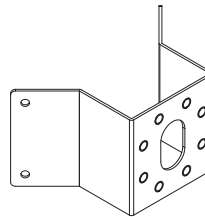
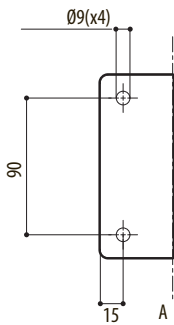
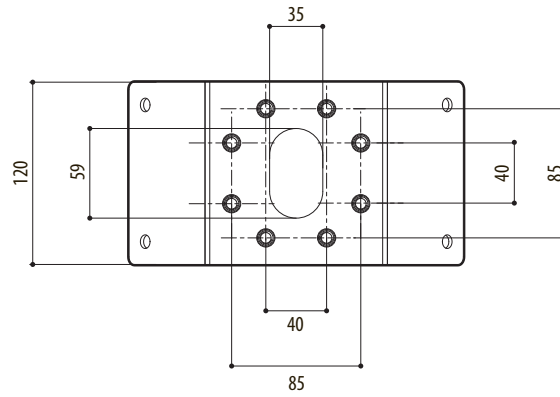
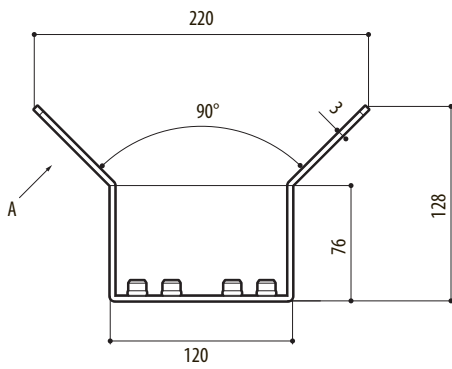
Référence	Poids	Dimensions (WxHxL)	Sur emballage
UEAP	0.6kg	9.5x13x19.5cm	-

DESSINS TECHNIQUES

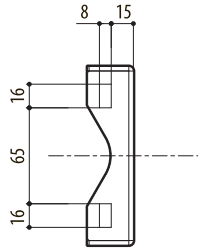
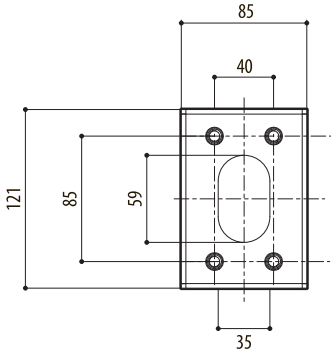
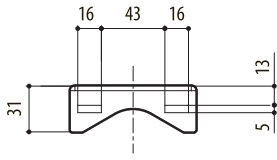
Les tailles indiquées sont en millimètres.



COMBMP2



UEAC



UEAP