

SÉRIE EXH, ACCESSOIRES



EXHS

DOUBLE TOIT PARE-SOLEIL

Réalisé en acier



EXHS

DONNÉES TECHNIQUES

GÉNÉRALITÉS

Réalisé en aluminium

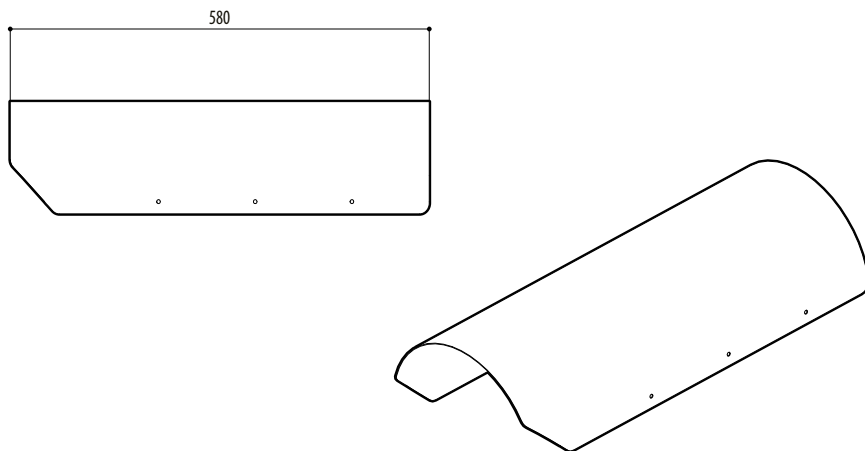
EXHS000: Double toit pare-soleil 580mm pour caissons de la série EXHC

RÉFÉRENCES

EXHS000 Toit pare-soleil 580mm pour la série EXH

DESSINS TECHNIQUES

Les dimensions des dessins sont exprimées en millimètres.



EXHS000