

EXHC000G

CAISSON ANTIDÉFLAGRANT POUR CAMÉRAS THERMIQUES



DESCRIPTION

La caisson EXHC000G est conçue en fonte massive d'alliage d'aluminium Anticorodal du groupe AISi 7Mg EN - AB 42000.

La fenêtre au germanium est prévue pour l'utilisation de caméra thermique. Sa composition permet la transmission de 7.5 jusqu'à 14µm IR, pour caméra thermique avec une qualité optique optimale.

Le corps cylindrique du caisson (210mm de diamètre et 400mm de longueur) est fermé par une face avant et arrière de 12mm d'épaisseur. La fenêtre au germanium, de 12mm d'épaisseur, offre une surface exposée de vision de 114mm de diamètre. La face arrière est fournie de 2 trous pour les presse-étoupes de 3/4" NPT. Le caisson est équipé de chauffage intérieur et de double toit en option.

CERTIFICATIONS



CARACTÉRISTIQUES PRINCIPALES

Certifications Ex d pour utilisation dans les zones 1 et 2, Groupe IIC (Gaz) et dans les zones Ex tb 21 et 22 (Poudres)

En aluminium anticorodal

Vernissage avec poudres époxy polyester, couleur RAL7032

Fenêtre en germanium

IP66

2 trous pour presse-étoupes 3/4" NPT

Fournie avec chauffage. Toit pare-soleil en option.

Température ambiante: de -20°C jusqu'à +50°C

DONNÉES TECHNIQUES

GÉNÉRALITÉS

En fonte d'aluminium anticorrosion

Peinture époxy polyester avec effet à peau d'orange, RAL7032

MÉCANIQUE

2 entrées 3/4" NPT pour presse-étoupes

Dimensions extérieures: 210x427.5mm

Dimensions intérieures: 180x380mm

Surface intérieure utile: 100x100x280mm

Poids net: 15kg

FENÊTRES POUR CAISSON

Fenêtre en germanium

- Diamètre utile: 114mm
- Épaisseur: 12mm
- Traitement extérieur: antirayures (Hard Carbon Coating - DLC), antireflets
- Traitement intérieur: antireflets
- Réponse spectrale: de 7.5µm jusqu'à 14µm
- Transmittance moyenne (de 7.5µm jusqu'à 11.5µm): 86.6%
- Transmittance moyenne (de 11.5µm jusqu'à 14µm): 67.8%

ÉLECTRIQUE

Alimentation IN 24Vac, 50/60Hz

Chauffage Ton 10°C±4°C Toff 25°C±3°C

- IN 24Vac, puissance absorbée 20W max

Appareils autorisés dans le caisson:

- Caméras équipées d'objectifs avec puissance maximum de 20W
- Tension 24Vac max
- Volume utile pour caméra / objectif: 2800cm³
- Distance minimum entre les parois du caisson et la caméra/optique: 12mm

ENVIRONNEMENT

Installation d'intérieur et d'extérieur

Température de fonctionnement avec chauffage: de -20°C jusqu'à +50°C

Humidité relative: de 5% jusqu'à 95%

CERTIFICATIONS

Sécurité électrique (CE): EN62368-1

Compatibilité électromagnétique (CE): EN61000-6-3, EN61000-3-2, EN61000-3-3, EN50130-4, EN55032 (Classe B)

RoHS (CE): EN50581

Installation à l'extérieur (CE): EN60950-22, ICE60950-22

Degré de protection IP (EN/IEC60529): IP66

CERTIFICATIONS - APPLICATIONS ANTI-DÉFLAGRATIONS

ATEX (EN 60079-0+A11, EN 60079-1, EN 60079-31)

EAC EX (TR CU 012/2011)

Pour plus de détails sur les certifications et marquages, consultez le tableau correspondant.

SUPPORTS ET ADAPTATEURS

EXWB000 Support et tête d'orientation RAL7032 pour les caissons EXH

EXBJ000 Tête d'orientation pour les caissons EXH RAL7032

ACCESSOIRES

EXHS000 Toit pare-soleil 580mm pour la série EXH

OCTEX3/4C Presse-étoupe en laiton nickelé avec joint en caoutchouc EX 3/4" NPT câble non armé IECEX-ATEX-EAC Ex

OCTEXA3/4C Presse-étoupe en laiton nickelé avec joint en caoutchouc EX 3/4" NPT câble armé IECEX-ATEX-EAC Ex

OCTEXB3/4P Presse-étoupe barrière en laiton nickelé EX 3/4" NPT câble non armé IECEX-ATEX-EAC Ex

OCTEXBA3/4P Presse-étoupe barrière en laiton nickelé EX 3/4" NPT câble armé IECEX-ATEX-EAC Ex

OCTEX3/4 Presse-étoupe en laiton nickelé avec joint en caoutchouc EX 3/4" NPT câble non armé ATEX

OCTEXA3/4 Presse-étoupe en laiton nickelé avec joint en caoutchouc EX 3/4" NPT câble armé ATEX

OCTEXB1/2C Presse-étoupe barrière en laiton nickelé EX 1/2" NPT câble non armé IECEX-ATEX-EAC Ex

OCTEXB1/2P Presse-étoupe barrière en laiton nickelé EX 1/2" NPT câble non armé IECEX-ATEX-EAC Ex

OCTEXBA1/2P Presse-étoupe barrière en laiton nickelé EX 1/2" NPT câble armé IECEX-ATEX-EAC Ex

OCTEX1/2C Presse-étoupe en laiton nickelé EX 1/2" NPT câble non armé IECEX-ATEX-EAC Ex

OCTEXS1/2C Presse-étoupe en laiton nickelé EX 1/2" NPT câble non armé IECEX-ATEX-EAC Ex

OCTEXA1/2C Presse-étoupe en laiton nickelé EX 1/2" NPT câble armé IECEX-ATEX-EAC Ex

OCTEX1/2-3/4P Réduction presse-étoupes en laiton nickelé Ex 3/4" - 1/2" NPT IECEX-ATEX-EAC Ex

OCTEXP3/4C Presse-étoupe conduit en laiton nickelé 3/4" NPT IECEX-ATEX- c CSA us - EAC Ex (température de fonctionnement: de -60°C jusqu'à +80°C)

OEXPLUG1/2P Bouchon EX 1/2" NPT IECEX-ATEX-EAC Ex

OEXPLUG3/4P Bouchon EX 3/4" NPT IECEX-ATEX-EAC Ex

Pour plus d'info sur les références des presse-étoupes, veuillez vous référer au tableau correspondant.

PIÈCES DÉTACHÉES

OSLIEX Rail intérieur de fixation caméra pour séries EXHC et EXPTC

EMBALLAGE

Référence	Poids	Dimensions (WxHxL)	Sur emballage
EXHC000G	17.5kg	61x32x31cm	-

PRESSE-ÉTOUPES ET ACCESSOIRES DE 1/2" NPT

Type	Certification	Température de fonctionnement:	Câble	Référence	Diamètre extérieur du câble	Diamètre du câble sous armature
Presse-étoupe barrière	IECEX/ATEX/EAC Ex	-60°C / +135°C	Câble non armé	OCTEXB1/2P	12.5 - 14.0mm	–
			Câble armé	OCTEXBA1/2P	15.5 - 21.1mm	–
Presse-étoupe avec joint en caoutchouc	IECEX/ATEX/EAC Ex	-60°C / +100°C	Câble non armé	OCTEX1/2C	3.2 - 8.0mm	–
			Câble non armé	OCTEXS1/2C	6.5 - 11.9mm	–
			Câble armé	OCTEXA1/2C	12.5 - 20.5mm	10 - 14.3mm
Bouchon EX 1/2"NPT	IECEX/ATEX/EAC Ex	-100°C / +400°C	–	OEXPLUG1/2P	–	–

PRESSE-ÉTOUPES ET ACCESSOIRES DE 3/4" NPT

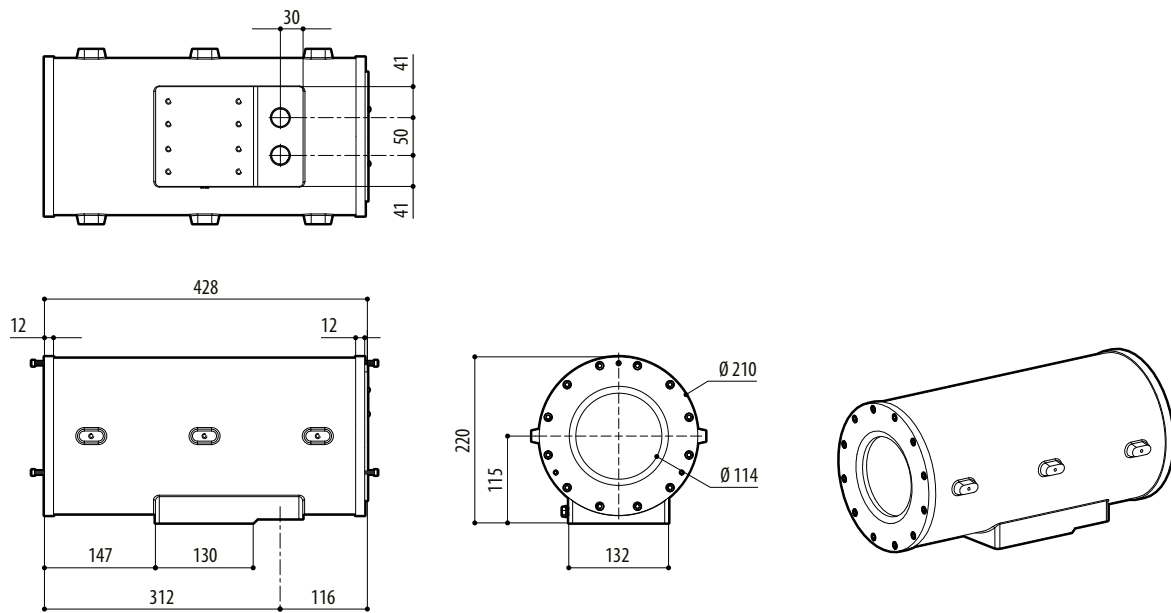
Type	Certification	Température de fonctionnement:	Câble	Référence	Diamètre extérieur du câble	Diamètre du câble sous armature
Presse-étoupe barrière	IECEX/ATEX/EAC Ex	-60°C / +135°C	Câble non armé	OCTEXB3/4P	17.8 - 20.0mm	–
			Câble armé	OCTEXBA3/4P	16.8 - 23.9mm	–
Presse-étoupe avec joint en caoutchouc	IECEX/ATEX/EAC Ex	-60°C / +100°C	Câble non armé	OCTEX3/4C	13.0 - 20.2mm	–
		-60°C / +80°C	Câble armé	OCTEXA3/4C	16.9 - 26.0mm	11.1 - 19.7mm
	ATEX	-40°C / +100°C	Câble non armé	OCTEX3/4	14.0 - 17.0mm	–
			Câble armé	OCTEXA3/4	18.0 - 23.0mm	14 - 17mm
Bouchon EX 3/4"NPT	IECEX/ATEX/EAC Ex	-100°C / +400°C	–	OEXPLUG3/4P	–	–
Porte-conduit	IECEX-ATEX- c CSA us - EAC Ex	-60°C / +80°C	–	OCTEXP3/4C	–	–
Réduction 3/4" NPT x 1/2" NPT	IECEX/ATEX/EAC Ex	-100°C / +400°C	–	OCTEX1/2-3/4P	–	–

EXHC000G - CERTIFICATIONS ET MARQUAGES

Certification	Marquage	Température ambiante
ATEX	Ⓢ II 2G Ex d IIC T6 Gb Ⓢ II 2D Ex t IIIC T85°C Db IP66	-20°C ≤ Ta ≤ +50°C
EAC Ex	1 Ex d IIC T6 Gb X Ex tb IIIC T85°C Db X	-20°C ≤ Ta ≤ +50°C

DESSINS TECHNIQUES

Les tailles indiquées sont en millimètres.



EXHC000G