

EXH

CAISSON ANTIDÉFLAGRANT



EXH



EXH + EXHS000

DESCRIPTION

Les caissons EXH sont réalisés en fonte d'alliage d'aluminium Anticorodal du groupe AISi Mg EN AB- 42100.

Tous les éléments sont vernis au four et offrent un'excellente résistance contre les rayons ultraviolets, les brumes salines et les agents polluants présents dans l'atmosphère.

CERTIFICATIONS



CARACTÉRISTIQUES PRINCIPALES

Certifications Ex d pour utilisation dans les zones 1 et 2, Groupe IIC (Gaz) et dans les zones Ex tb 21 et 22 (Poudres)

En aluminium anticorodal

IP66

2 trous pour presse-étoupes 3/4" NPT

Fournie avec chauffage. Toit pare-soleil en option.

Température ambiante: de -40°C jusqu'à +50°C

DONNÉES TECHNIQUES

MÉCANIQUE

En fonte d'aluminium anticorrosion

Peinture époxy polyester, RAL9002

Entrée de câbles: 2 trous, 3/4" NPT

Poids net:

- 15kg

FENÊTRES POUR CAISSON

Fenêtre avec verre trempé extra-transparent

- Épaisseur: 12mm

ÉLECTRIQUE

Tension d'alimentation/Courant absorbé (Ton 15°C±4°C, Toff 22°C±3°C):

- 230Vac, 0.3A, 50/60Hz
- 24Vac, 2.5A, 50/60Hz

Puissance absorbée: 80W max

CAMÉRAS

Caractéristiques des dispositifs installables (caméras et optiques):

- Puissance absorbée (totale, caméra et optique): 20W max
- Volume utile pour caméra/optique: 2800cm³
- Distance minimum entre les parois du caisson et la caméra/optique: 12mm

ENVIRONNEMENT

Installation d'intérieur et d'extérieur

Température de fonctionnement avec chauffage: de -40°C jusqu'à +50°C

Humidité relative: de 5% jusqu'à 95%

CERTIFICATIONS

Sécurité électrique (CE): EN62368-1

Compatibilité électromagnétique (CE): EN61000-6-3, EN61000-3-2, EN61000-3-3, EN50130-4, EN55032 (Classe B)

RoHS (CE): EN IEC 63000

Installation à l'extérieur (CE): EN60950-22, IEC60950-22

Degré de protection IP (EN/IEC60529): IP66

CERTIFICATIONS - APPLICATIONS ANTI-DÉFLAGRATIONS

ATEX (EN IEC 60079-0, EN 60079-1, EN 60079-31)

IECEX (IEC 60079-0, IEC 60079-1, IEC 60079-31)

EAC Ex (TR CU 012/2011) (pending)

UK EX (EN IEC 60079-0: 2018, EN 60079-1: 2014, EN 60079-31: 2014)

Pour plus de détails sur les certifications et marquages, consultez le tableau correspondant.

SUPPORTS ET ADAPTATEURS

WBLA Support et tête d'orientation réalisé en fonte d'aluminium anticorrosion, RAL9002

ACCESSOIRES

EXHS000	Toit pare-soleil 580mm pour la série EXH
OCTEX3/4C	Presse-étoupe en laiton nickelé avec joint en caoutchouc EX 3/4" NPT câble non armé IECEX-ATEX-EAC Ex
OCTEXA3/4C	Presse-étoupe en laiton nickelé avec joint en caoutchouc EX 3/4" NPT câble armé IECEX-ATEX-EAC Ex
OCTEXB3/4P	Presse-étoupe barrière en laiton nickelé EX 3/4" NPT câble non armé IECEX-ATEX-EAC Ex
OCTEXBA3/4P	Presse-étoupe barrière en laiton nickelé EX 3/4" NPT câble armé IECEX-ATEX-EAC Ex
OCTEX3/4	Presse-étoupe en laiton nickelé avec joint en caoutchouc EX 3/4" NPT câble non armé ATEX
OCTEXA3/4	Presse-étoupe en laiton nickelé avec joint en caoutchouc EX 3/4" NPT câble armé ATEX
OCTEXB1/2C	Presse-étoupe barrière en laiton nickelé EX 1/2" NPT câble non armé IECEX-ATEX-EAC Ex
OCTEXB1/2P	Presse-étoupe barrière en laiton nickelé EX 1/2" NPT câble non armé IECEX-ATEX-EAC Ex
OCTEXBA1/2P	Presse-étoupe barrière en laiton nickelé EX 1/2" NPT câble armé IECEX-ATEX-EAC Ex
OCTEX1/2C	Presse-étoupe en laiton nickelé EX 1/2" NPT câble non armé IECEX-ATEX-EAC Ex
OCTEXS1/2C	Presse-étoupe en laiton nickelé EX 1/2" NPT câble non armé IECEX-ATEX-EAC Ex
OCTEXA1/2C	Presse-étoupe en laiton nickelé EX 1/2" NPT câble armé IECEX-ATEX-EAC Ex
OCTEX1/2-3/4P	Réduction presse-étoupes en laiton nickelé Ex 3/4" - 1/2" NPT IECEX-ATEX-EAC Ex
OCTEXP3/4C	Presse-étoupe conduit en laiton nickelé 3/4" NPT IECEX-ATEX- c CSA us - EAC Ex (température de fonctionnement: de -60°C jusqu'à +80°C)
OEXPLUG1/2P	Bouchon EX 1/2" NPT IECEX-ATEX-EAC Ex
OEXPLUG3/4P	Bouchon EX 3/4" NPT IECEX-ATEX-EAC Ex

Pour plus d'info sur les références des presse-étoupes, veuillez vous référer au tableau correspondant.

PIÈCES DÉTACHÉES

OEXHFAV	Face avant avec vitre pour EXH
OSLIEK	Rail intérieur de fixation caméra pour séries EXH

EMBALLAGE

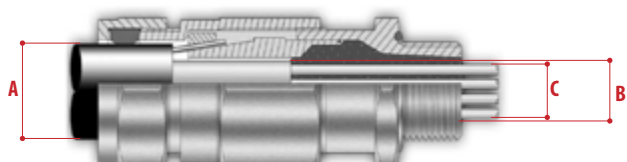
Référence	Poids	Dimensions (WxHxL)	Sur emballage
EXHC003R	17.5kg	61x32x31cm	-

PRESSE-ÉTOUPES ET ACCESSOIRES DE 1/2" NPT

Type	Certification	Température de fonctionnement:	Câble	Référence	Diamètre maximum de la gaine extérieure (A)	Diamètre maximum de la gaine intérieure (B)	Diamètre maximum de la botte de conducteurs (C)
Presse-étoupe barrière	IECEX/ATEX/EAC Ex	-60°C / +135°C	Câble non armé	OCTEXB1/2P	14.0mm	-	12.5mm
			Câble armé	OCTEXBA1/2P	15.5 - 21.1mm	14mm max	12.5mm
Presse-étoupe avec joint en caoutchouc	IECEX/ATEX/EAC Ex	-60°C / +100°C	Câble non armé	OCTEX1/2C	3.2 - 8.0mm	-	-
			Câble non armé	OCTEXS1/2C	6.5 - 11.9mm	-	-
			Câble armé	OCTEXA1/2C	12.5 - 20.5mm	10 - 14.3mm	-
Bouchon EX 1/2"NPT	IECEX/ATEX/EAC Ex	-100°C / +400°C	-	OEXPLUG1/2P	-	-	-



Presse-étoupe barrière avec câble non armé



Presse-étoupe barrière avec câble armé



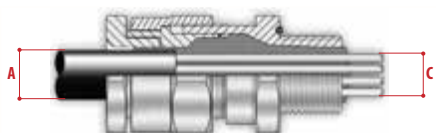
Presse-étoupe avec joint en caoutchouc avec câble non armé



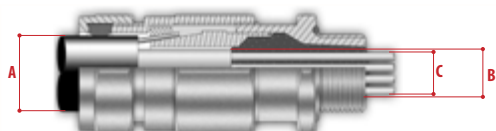
Presse-étoupe avec joint en caoutchouc avec câble armé

PRESSE-ÉTOUPES ET ACCESSOIRES DE 3/4" NPT

Type	Certification	Température de fonctionnement:	Câble	Référence	Diamètre maximum de la gaine extérieure (A)	Diamètre maximum de la gaine intérieure (B)	Diamètre maximum de la botte de conducteurs (C)
Presse-étoupe barrière	IECEX/ATEX/EAC Ex	-60°C / +135°C	Câble non armé	OCTEXB3/4P	20.0mm	-	17.8mm
			Câble armé	OCTEXBA3/4P	16.8 - 23.9mm	20mm max	17.8mm
Presse-étoupe avec joint en caoutchouc	IECEX/ATEX/EAC Ex	-60°C / +100°C	Câble non armé	OCTEX3/4C	13.0 - 20.2mm	-	-
		-60°C / +80°C	Câble armé	OCTEXA3/4C	16.9 - 26.0mm	11.1 - 19.7mm	-
	ATEX	-40°C / +100°C	Câble non armé	OCTEX3/4	14.0 - 17.0mm	-	-
			Câble armé	OCTEXA3/4	18.0 - 23.0mm	14.0 - 17.0mm	-
Bouchon EX 3/4" NPT	IECEX/ATEX/EAC Ex	-100°C / +400°C	-	OEXPLUG3/4P	-	-	-
Porte-conduit	IECEX-ATEX- c CSA us - EAC Ex	-60°C / +80°C	-	OCTEXP3/4C	-	-	11.0mm
Réduction 3/4" NPT x 1/2" NPT	IECEX/ATEX/EAC Ex	-100°C / +400°C	-	OCTEX1/2-3/4P	-	-	-



Presse-étoupe barrière avec câble non armé



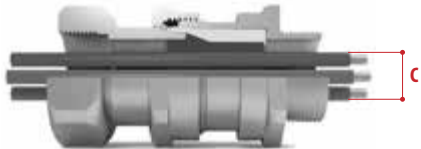
Presse-étoupe barrière avec câble armé



Presse-étoupe avec joint en caoutchouc avec câble non armé



Presse-étoupe avec joint en caoutchouc avec câble armé



Porte-conduit

EXH (FENÊTRE EN VERRE EXTRA-CLAIR) - CERTIFICATIONS ET MARQUAGES

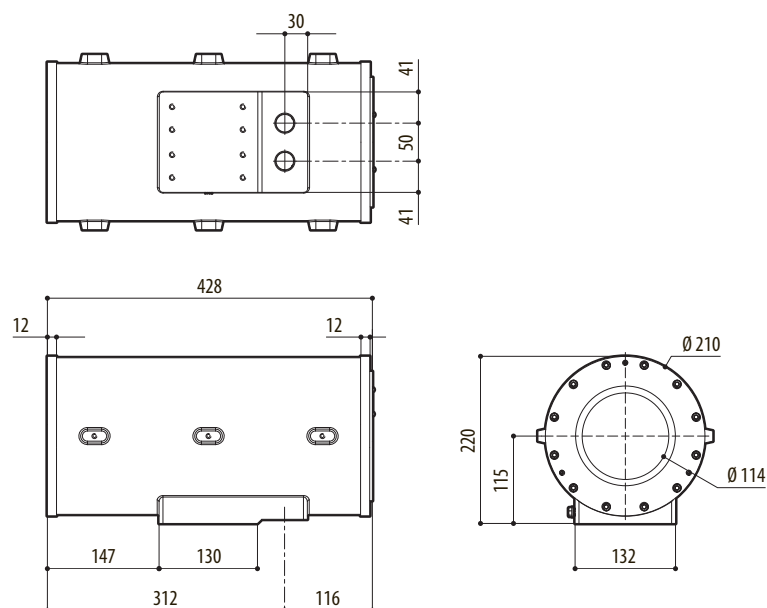
Références	Certification	Marquage	Température ambiante	Température d'entrée câble
EXHC003R EXHC203R	ATEX	⊕ II 2 G Ex db IICT6 Gb ⊕ II 2 D Ex tb IIICT85°C Db	-40°C ≤ Ta ≤ +50°C	+80°C
	IECEx	Ex db IICT6 Gb Ex tb IIICT85°C Db		
	EAC Ex (pending)	1Ex d IICT6 Gb X Ex tb IIICT85°C Db X		
	UKEX	⊕ II 2 G Ex db IICT6 Gb ⊕ II 2 D Ex tb IIICT85°C Db		

EXH - CHOIX DES CONFIGURATIONS

	Tension		Température ambiante	Fenêtre
EXHC	0 24Vac	0	3 -40°C/+50°C	R Vitre extra-clair
	2 230Vac			

DESSINS TECHNIQUES

Les tailles indiquées sont en millimètres.



EXH