

GEKO IRH

PROJECTEUR À LED



GEKO IRH LUMIÈRE BLANCHE



HOV + OSUPPIR + GEKO IRH

DESCRIPTION

Le projecteur GEKO éclaire toute la scène de manière homogène, éliminant les tâches de lumière et les sous-expositions et obtenant ainsi d'excellentes images nocturnes et une surveillance sûre de la zone.

Le corps dissipateur à haut rendement garantit la durée maximale des LED et une protection contre les surchauffes des plus importantes, tandis que le verre frontal, en techno-polymère spécial, offre une élevée transmission infrarouge.

Les projecteurs GEKO sont protégés des décharges électrostatiques.

Les projecteurs peuvent être alimentés de 12Vdc à 24Vdc ou à 24Vac.

L'alimentateur dans un boîtier étanche, en version 230Vac ou 120Vac, est disponible comme accessoire pour un ou deux projecteurs GEKO.

GEKO est fourni avec un support pour le montage mural avec rotation horizontale et verticale et peut être monté sous caisson à l'aide du support OSUPPIR.

La garantie de GEKO projecteur infrarouge est de 5 ans, tandis que pour GEKO avec lumière blanche est de 2 ans.

CARACTÉRISTIQUES PRINCIPALES

Technologie LED SMD de dernière génération à haut rendement

Corps dissipateur à haut rendement pour garantir la durée maximum des LEDs

Robuste structure en aluminium

Protection antivandalisme (IK10)

Angle de diffusion: 10°, 30°, 60°

Longueurs d'onde: 850nm, 940nm, lumière blanche

Consommation: 6W ou 12W

Cellule de détection intégrée et réglable

Contact sec pour l'activation extérieure

Montage possible sous caisson à l'aide du support OSUPPIR

Fourni avec un support pour le montage mural

IP66/IP67

DONNÉES TECHNIQUES

GÉNÉRALITÉS

Corps en fonte d'aluminium

Fourni avec le support à rotation horizontale et verticale en acier zingué et vernis

Longueurs d'onde: 850nm, 940nm, lumière blanche

MÉCANIQUE

Dimensions: 133x112x135mm

Poids net: 0,9kg

ÉLECTRIQUE

Tension d'alimentation/Courant absorbé:

- De 12Vdc jusqu'à 24Vdc:
1A max (haute puissance 4 LED, 12Vdc), 0.5A max (haute puissance 4 LED, 24Vdc)
ou 0.5A max (basse puissance 2 LED, 12Vdc), 0.25A max (basse puissance 2 LED, 24Vdc)
- 24Vac:
0.5A max (haute puissance, 4 LED) ou 0.25A max (basse puissance, 2 LED), 50/60Hz

LED SMD dans l'état actuel de la technique

Cellule de détection intégrée et réglable pour allumage et extinction automatique

Entrée pour allumage par contact sec externe

Fourni avec un câble multipolaire: 4x0.34mm² (22AWG), L=2m

ENVIRONNEMENT

Installation d'intérieur et d'extérieur

Température de fonctionnement: De -40°C jusqu'à +60°C

Humidité relative: de 5% jusqu'à 95%

CERTIFICATIONS

Sécurité électrique (CE): EN60950-1, EN60950-22

Compatibilité électromagnétique (CE): EN50130-4, EN55022 (Classe A), FCC Part 15 (Classe A)

Sécurité photobiologique (CE): EN62471

Degré de protection IP (EN60529):

- IP66
- IP67

Degré de protection IK (EN62262): IK10

Certification UL: cULus Listed, TYPE 4X

Certification EAC

ACCESSOIRES

IRHPS230 Alimentation pour 2 projecteurs GEKO IRH, IN 230Vac 50/60Hz - OUT 24Vac 30W

IRHPS120 Alimentation pour 2 projecteurs GEKO IRH, IN 120Vac 50/60Hz - OUT 24Vac 30W

SUPPORTS ET ADAPTATEURS

OSUPPIR Support pour un projecteur GEKO IRH sous caisson (la combinaison entra OSUPPIR et le support mural WBOVA2 n'est pas compatible avec le caisson PUNTO)

EMBALLAGE

Référence	Poids	Dimensions (WxHxL)	Sur emballage
IRH10H8A	1.0kg	23x10x16cm	14

GEKO IRH - ANGLE DE DIFFUSION ET DISTANCES POUR UN SEUL PROJECTEUR

Angle de diffusion horizontal et vertical	Distance maximale			
	850nm, basse puissance	850nm, puissance élevée	940nm, puissance élevée	Lumière blanche, puissance élevée
10°	100m	140m	100m	–
30°	60m	84m	60m	60m ¹
60°	40m	56m	40m	40m ¹

¹ Portées obtenues avec caméra réglée en mode Jour (image couleur).

Les portées et les performances relatives dépendent du type de caméra / objectif utilisés et des conditions ambiantes.

GEKO IRH - CHOIX DES CONFIGURATIONS

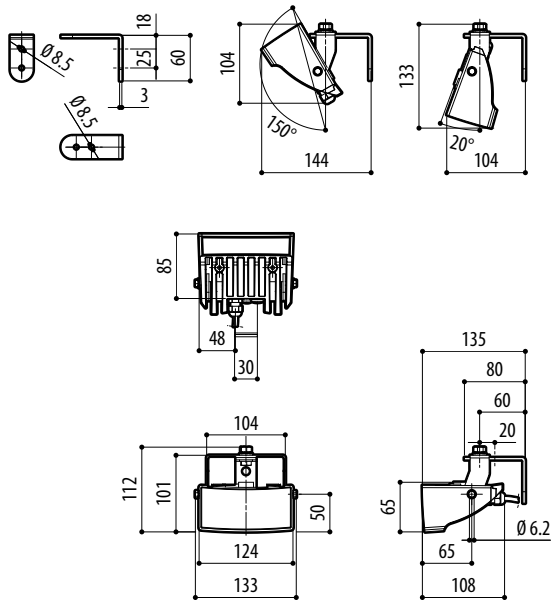
	Angles de diffusion	Puissance	Longueur d'onde	
IRH	10 Limité	H High power	8 850nm	A
	30 Moyen	L Low power	9 940nm	
	60 Large		W Lumière blanche	

La lumière blanche (W) est uniquement disponible en haute puissance (H) avec angle de diffusion 30° ou 60°.

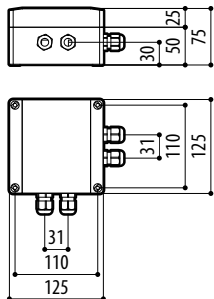
Les versions en 940nm sont disponibles en haute puissance - high power (H).

DESSINS TECHNIQUES

Les tailles indiquées sont en millimètres.



GEKO IRH



IRHPS