

# SÉRIE MAXIMUS MBX, SUPPORTS



## MBXMP

PLAQUE POUR LE MONTAGE DE MAXIMUS MBX AVEC ADAPTATEUR POUR POTEAU MPXCOL OU AVEC ADAPTATEUR D'ANGLE MPXCW

En acier inox

Dimensions: 220x240x10mm



MBXMP

## MPXCOL

ADAPTATEUR POUR POTEAU

En acier Inox brillant AISI 316L

Pour poteau de diamètre: de 110mm jusqu'à 150mm

Charge utile: 50kg

Dimensions: 198x182mm



MPXCOL

## MPXCW

ADAPTATEUR D'ANGLE

En acier Inox brillant AISI 316L

Charge utile: 50kg

Dimensions: 335x186mm

Compatible avec: MPXWBA, MHXWBS



MPXCW

## DONNÉES TECHNIQUES

### MBXMP

#### MÉCANIQUE

En acier inox

Compatible avec MPXCW, MPXCOL

Dimensions: 220x240x10mm

Poids net: 3.7kg

#### RÉFÉRENCES

MBXMP Plaque pour le montage de MAXIMUS MBX avec adaptateur pour poteau MPXCOL ou avec adaptateur d'angle MPXCW

#### EMBALLAGE

Référence	Poids	Dimensions (WxHxL)	Sur emballage
MBXMP	4kg	33x27x7.5cm	-

### MPXCOL

#### MÉCANIQUE

En acier Inox brillant AISI 316L

Pour poteau de diamètre: 110-150mm

Charge utile: 50kg

Poids net: 4.5kg

#### RÉFÉRENCES

MPXCOL Module adaptateur pour poteau en acier Inox AISI 316L

#### EMBALLAGE

Référence	Poids	Dimensions (WxHxL)	Sur emballage
MPXCOL	4.9kg	24x15x21.5cm	6

### MPXCW

#### MÉCANIQUE

En acier Inox brillant AISI 316L

Charge utile: 50kg

Dimensions: 335x186mm

Poids net: 3.6kg

#### RÉFÉRENCES

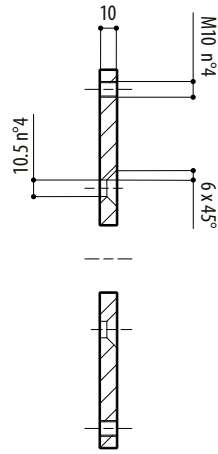
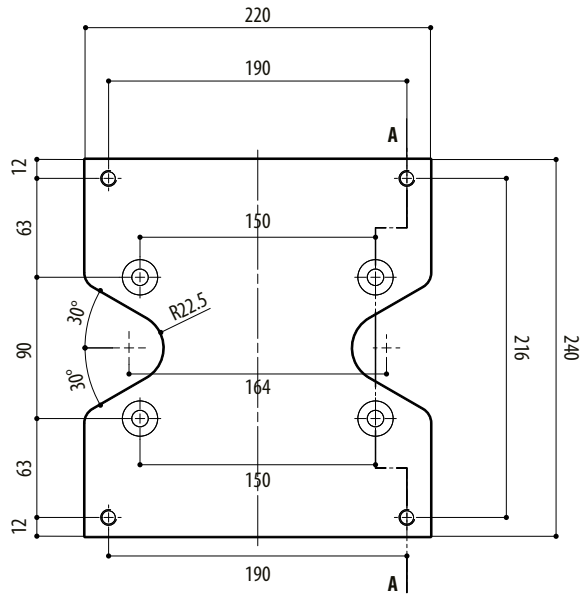
MPXCW Module adaptateur angulaire en acier Inox AISI 316L

#### EMBALLAGE

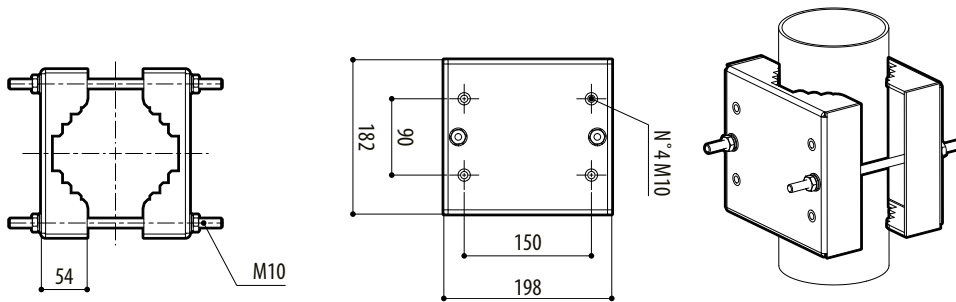
Référence	Poids	Dimensions (WxHxL)	Sur emballage
MPXCW	4.8kg	36.5x25.5x26cm	5

# DESSINS TECHNIQUES

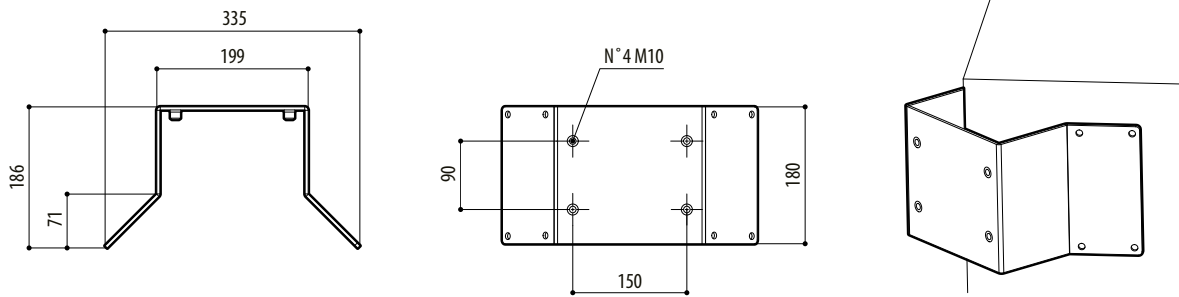
Les tailles indiquées sont en millimètres.



MBXMP



MPXCOL



MPXCW