

SÉRIE MAXIMUS MHX, SUPPORTS



MHXWBS

SUPPORT FIXATION MURALE

En acier Inox brillant AISI 316L

Charge utile: 40kg

Longueur: 440mm

Compatible avec: MPXCW, MPXCOL



MHXWBS

MPXCOL

ADAPTATEUR POUR POTEAU

En acier Inox brillant AISI 316L

Pour poteau de diamètre: de 110mm jusqu'à 150mm

Charge utile: 50kg

Dimensions: 198x182mm



MPXCOL

MPXCW

ADAPTATEUR D'ANGLE

En acier Inox brillant AISI 316L

Charge utile: 50kg

Dimensions: 335x186mm

Compatible avec: MPXWBA, MHXWBS



MPXCW

MHXFWCA

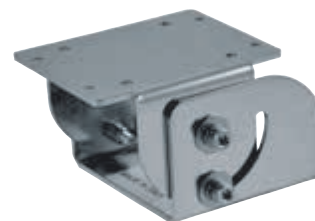
SUPPORT POUR MONTAGE SUR PARAPET

En acier Inox brillant AISI 316L

Charge utile: 40kg

Dimensions: Ø 101.6mm

Compatible avec le support: NXFWBT



MHXFWCA

NXFWBT

PROLONGATEUR POUR MONTAGE AU SOL

Compatible avec MHXFWCA

Compatible avec caissons MVX seulement si utilisé avec la tête orientable MHXFWCA

En acier Inox brillant AISI 316L

Charge utile: 70kg

Hauteur: 124mm

Compatible avec: NXWBPTH1



NXFWBT

MBXMP

PLAQUE POUR LE MONTAGE DE MAXIMUS MBX AVEC ADAPTATEUR POUR POTEAU MPXCOL OU AVEC ADAPTATEUR D'ANGLE MPXCW

En acier inox

Dimensions: 220x240x10mm



MBXMP

DONNÉES TECHNIQUES

MHXWBS

MÉCANIQUE

Support pour MHX, MHXT, NXM, NXM36, NXM36 Hi-PoE, NXW, NTW, NTM

Compatible avec MPXCOL, MPXCW

En acier Inox brillant AISI 316L

Charge utile: 40kg

Longueur: 440mm

Poids net: 5.4kg

RÉFÉRENCES

MHXWBS Support mural en acier Inox AISI 316L

EMBALLAGE

Référence	Poids	Dimensions (WxHxL)	Sur emballage
-----------	-------	--------------------	---------------

MHXWBS	6.5kg	58x34x22cm	-
--------	-------	------------	---

MPXCOL

MÉCANIQUE

Compatible avec MHXWBS

Compatible avec MPXWBA

En acier Inox brillant AISI 316L

Pour poteau de diamètre: 110-150mm

Charge utile: 50kg

Poids net: 4.5kg

RÉFÉRENCES

MPXCOL Module adaptateur pour poteau en acier Inox AISI 316L

EMBALLAGE

Référence	Poids	Dimensions (WxHxL)	Sur emballage
-----------	-------	--------------------	---------------

MPXCOL	4.9kg	24x15x21.5cm	6
--------	-------	--------------	---

MPXCW

MÉCANIQUE

Compatible avec MPXWBA

Compatible avec MHXWBS

En acier Inox brillant AISI 316L

Charge utile: 50kg

Dimensions: 335x186mm

Poids net: 3.6kg

RÉFÉRENCES

MPXCW Module adaptateur angulaire en acier Inox AISI 316L

EMBALLAGE

Référence	Poids	Dimensions (WxHxL)	Sur emballage
-----------	-------	--------------------	---------------

MPXCW	4.8kg	36.5x25.5x26cm	5
-------	-------	----------------	---

MHXWFWCA

MÉCANIQUE

Tête d'orientation pour les caissons: MVX, MVXT, MVXHD, MHX, MHXT, NXM, NXM36, NXM36 Hi-PoE, NXW, NTW, NTM

Compatible avec: NXFWBT

En acier Inox brillant AISI 316L

Charge utile: 40kg

Dimensions: Ø 101.6mm

Poids net: 2kg

RÉFÉRENCES

MHXWFWCA Tête orientable en acier Inox AISI 316L

EMBALLAGE

Référence	Poids	Dimensions (WxHxL)	Sur emballage
-----------	-------	--------------------	---------------

MHXWFWCA	2.5kg	19x19x19 cm	-
----------	-------	-------------	---

NXFWBT

MÉCANIQUE

Compatible avec: MHXWFWCA

Compatible avec caissons MVX seulement si utilisé avec la tête orientable MHXWFWCA

Compatible avec NXWBPTH1

En acier Inox brillant AISI 316L

Charge utile: 70kg

Hauteur: 124mm

Poids net: 0,9kg

RÉFÉRENCES

NXFWBT Support pour montage sur parapet en acier Inox AISI 316L

EMBALLAGE

Référence	Poids	Dimensions (WxHxL)	Sur emballage
-----------	-------	--------------------	---------------

NXFWBT	1kg	10x16x23cm	-
--------	-----	------------	---

MBXMP

MÉCANIQUE

En acier inox

Compatible avec MPXCW, MPXCOL

Dimensions: 220x240x10mm

Poids net: 3.7kg

RÉFÉRENCES

MBXMP Plaque pour le montage de MAXIMUS MBX avec adaptateur pour poteau MPXCOL ou avec adaptateur d'angle MPXCW

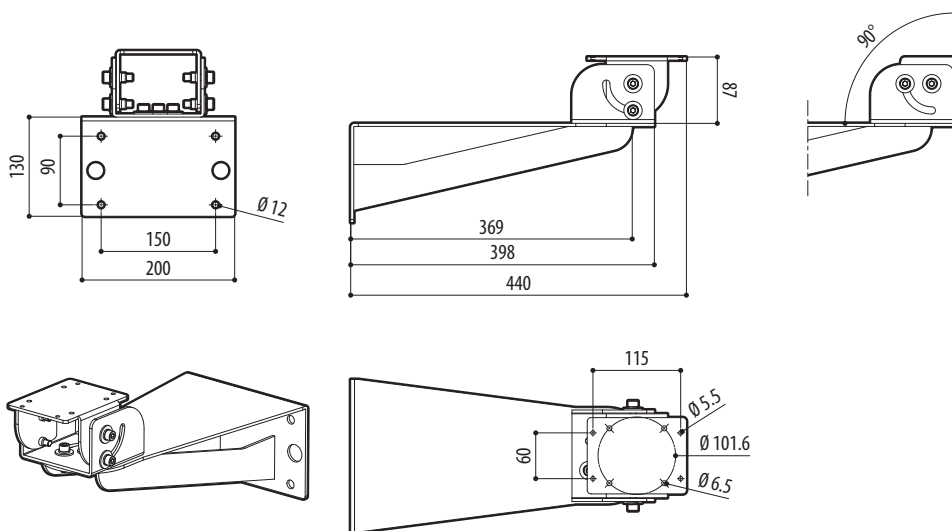
EMBALLAGE

Référence	Poids	Dimensions (WxHxL)	Sur emballage
-----------	-------	--------------------	---------------

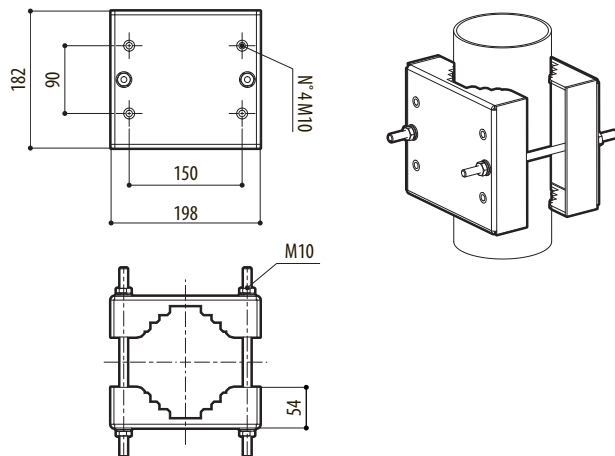
MBXMP	4kg	33x27x7.5cm	-
-------	-----	-------------	---

DESSINS TECHNIQUES

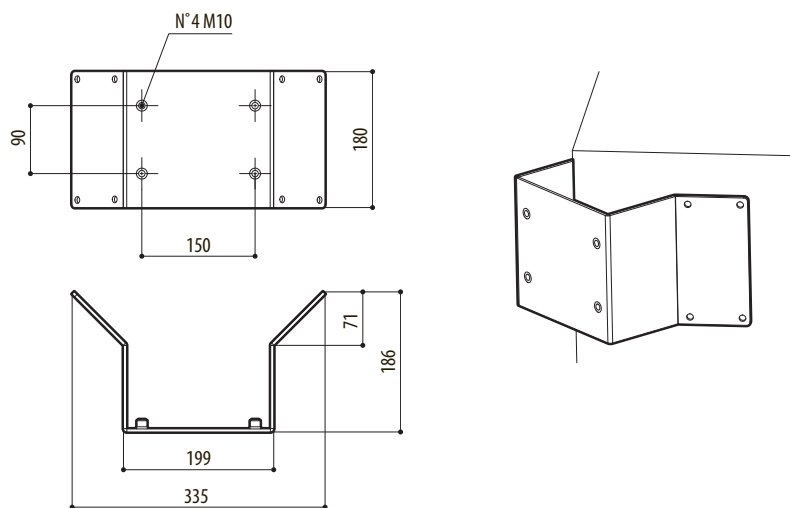
Les tailles indiquées sont en millimètres.



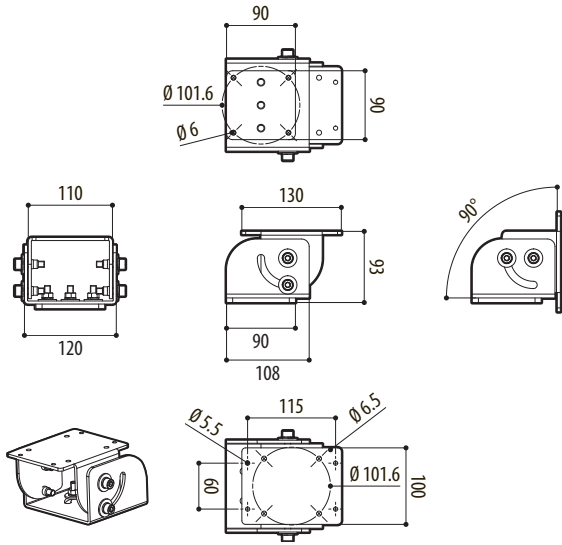
MHXWBS



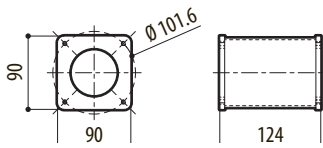
MPXCOL



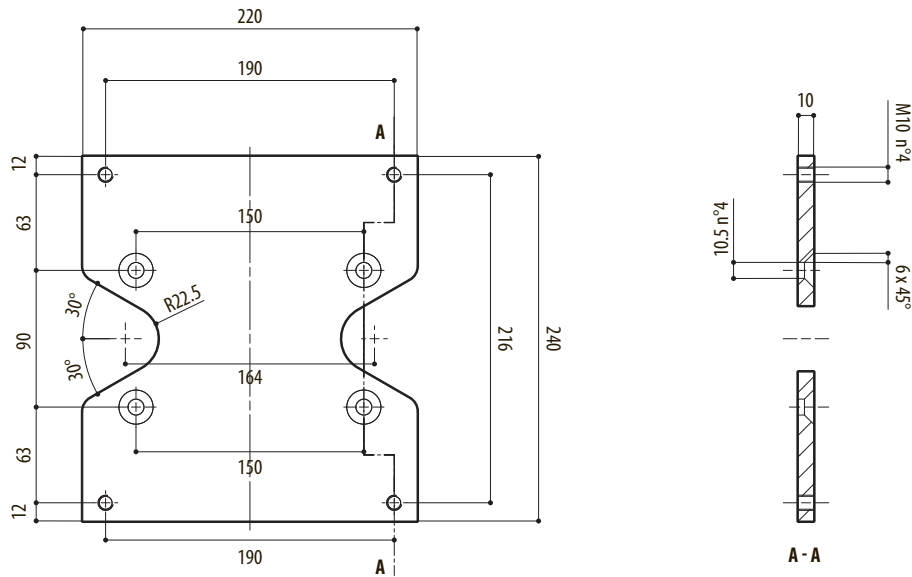
MPXCW



MHXFWCA



NXFWBT



MBXMP