

MAXIMUS MPX SERIES2 avec caméra SONY FCB-EV7520



NOUVELLE GÉNÉRATION DE PTZ ANTIDÉFLAGRANT AVEC CAMÉRA DAY /NIGHT



- Certificat anti-déflagration pour utilisation en Zones 1 et 2, Groupe IIC (Gaz), Zones 21 et 22, Groupe IIIC (Poussières)
- Certificat jusqu'à la température de +80°C
- Possibilité de raccordement direct par fibre optique
- Stabilisateur électronique d'image et masquage dynamique



CERTIFICATIONS



RÉSISTANCE MAXIMALE AUX MILIEUX LES PLUS DIFFICILES

MAXIMUS MPX SERIES2 est une caméra PTZ Full HD certifiée anti-déflagrante, idéale pour une vidéosurveillance et un contrôle efficaces des processus dans les secteurs Huiles&Gaz, maritime ou industriel, en milieu à atmosphère à risque d'explosion pour présence de gaz ou de poussières inflammables.

MAXIMUS MPX SERIES2 offre la plus totale résistance à la corrosion en raison de sa robuste exécution en acier inoxydable AISI 316L et de ses surfaces microgrenailées et électropolies. De plus, les certifications IP66/IP67/IP68/IP69, NEMA Type 4X et Type 6P garantissent une protection totale contre les infiltrations d'eau et de poussières. Sa résistance au vent garantit un fonctionnement continu avec des vents jusqu'à 210Km/h.

QUALITÉ CERTIFIÉE

Toutes les versions des PTZ MAXIMUS MPX SERIES2 sont certifiées antidéflagrantes à une température ambiante jusqu'à +80°C et ont obtenu des certifications internationales pour une utilisation en Zones 1 et 2, Groupe IIC pour gaz, Zones 21 et 22, Groupe IIIC pour poussières. Grâce à leur double entrée de câbles, les versions à tension d'alimentation en 120Vac et 230Vac sont aussi conformes aux normes UL/CSA.

Les produits MAXIMUS MPX SERIES2 sont certifiés Lloyd's Register Marine Type Approval System Test Specification Number 1 et peuvent être utilisés pour les applications marines et offshore dans les catégories d'environnement de type ENV1, ENV2, ENV3 et ENV5 (par exemple : les navires de passagers, les ponts ouverts, les espaces clos, les locaux techniques qui subissent la chaleur générée par d'autres équipements, les zones à risque d'explosion, les moyens de visualisation des manœuvres d'amarrage).

SOUPLESSE D'INSTALLATION

Les caméras de la gamme SERIES2 permettent de raccorder aisément le PTZ par fibre optique grâce au logement pour module SFP installé directement dans la base de l'unité. La double entrée de câbles et les nombreux accessoires et supports disponibles (système de lavage, boîtier de communication, câbles pré-câblés, supports muraux, en parapet, d'angle et pour mât) permettent une extrême souplesse d'installation.

De plus, le design compact s'adapte aux espaces les plus étroits, et le poids de l'unité facilite le montage.

CAMÉRA SONY FCB-EV7520

MAXIMUS MPX SERIES2 avec caméra SONY FCB-EV7520 est équipé d'un zoom optique 30x et d'un capteur Exmor R™ CMOS de type 1/2.8", avec résolution Full HD 1080/60p, permettant de produire une qualité d'image impeccable dans les objets en mouvement et dans les conditions d'éclairage plus difficiles également. La technologie de pointe SONY offre les fonctionnalités configurables Wide Dynamic Range et High Light Compensation, permettant de gérer de manière optimale les contrastes de lumière et d'ombre intenses. La haute sensibilité de la caméra permet d'enregistrer des vidéos en couleur avec un éclairage minime d'à peine 0,0013lx (0,0008lx en blanc et noir), garantissant également une couverture si le site n'est pas éclairé.

VIDEOTEC ANALYTICS

La caméra MAXIMUS MPX SERIES2 avec technologie VIDEOTEC ANALYTICS intègre des algorithmes très robustes pour une détection précise avec PTZ et un suivi automatique précis et fluide, même dans les conditions environnementales externes les plus défavorables, garantissant à l'opérateur une parfaite connaissance de la situation à tout moment. L'algorithme de détection est particulièrement fiable même avec la pluie, la neige, les vibrations de la caméra, un faible contraste, les changements brusques de lumières ou d'ombres et en présence de petits animaux ou d'insectes.

De la même manière, le suivi automatique maintient la cible au centre du cadre en se déplaçant en pan et tilt de manière extrêmement fluide et en contrôlant le zoom. Cela se produit même si la cible se déplace et change rapidement de direction ou si la scène présente des conditions d'éclairage défavorables, telles qu'un faible contraste, des obstructions ou des changements de lumière soudains.

VIDEOTEC ANALYTICS permet: une efficacité anti-intrusion préventive maximale, une réduction des coûts et des erreurs dus à la composante humaine, une réduction des coûts de stockage, une réduction du temps nécessaire pour surveiller et détecter les événements anormaux des enregistrements, une réduction drastique des fausses alarmes.

FONCTIONS GEOMOVE ET GEOMOVE&TRACK

Les nouvelles PTZ NXPTZ SERIES2 peuvent être géolocalisées sur des cartes pour activer les fonctions GeoMove et GeoMove&Track..

L'activité de GeoMove est très utile au sein des systèmes de surveillance périmétrique et de contrôle du trafic portuaire, car elle permet de cadrer n'importe quelle cible grâce à des coordonnées géographiques, même dans des conditions de visibilité critique ou offshore.

Dans un système de vidéosurveillance, la fonction GeoMove peut être activée par l'intermédiaire d'une caméra disposant de Videotec Analytics à bord, ou par un logiciel tiers, comme les logiciels de gestion vidéo (VMS - Video Management Software), qui fournissent les coordonnées géographiques d'une cible et les utilisent pour guider les caméras PTZ de Videotec afin de cadrer la cible. De même, les coordonnées peuvent être envoyées au moyen des systèmes de localisation des navires (VTS, Vessel monitoring system, services de contrôle de la navigation) ou les systèmes de contrôle radar.

En outre, les PTZ accueillant Videotec Analytics à bord peuvent mettre en œuvre la fonction GeoMove&Track. Dans ce cas, la PTZ Videotec recevant les coordonnées de la cible, grâce à video analytics, peut également reconnaître et suivre la cible géolocalisée de manière indépendante.

La fonction GeoMove&Track a l'avantage de proposer une solution complète et clé en main de positionnement et suivi, garantie par Videotec.

100% MADE IN VIDEOTEC

La SERIES2 offre une solution professionnelle intégrée et certifiée tout-en-un. La partie mécanique, électronique, le positionnement et le networking, le logiciel et le firmware étant fièrement développés de A à Z par l'équipe interne, comme dans le cas de tous les produits réseau de l'entreprise, ces PTZ offrent la garantie Videotec d'être une plateforme fiable, cyber-sécurisée, à l'épreuve du temps et facilement intégrables avec des produits d'autres marques.

Videotec base son développement de ses produits sur le concept cyber-durable. Pour aider ses clients à protéger et préserver leurs propres systèmes de surveillance, Videotec met constamment à votre disposition des mises à jour, des formations et des supports, pendant tout le cycle de vie de ses produits, quelle que soit l'âge du dispositif ou sa disponibilité sur le marché.

Grâce au firmware à signature numérique, à la restriction des accès par mot de passe, au contrôle des accès, à la gestion centralisée des certifications et à la conformité des ONVIF Security Service spécifiques, Videotec garantit un niveau maximal de sécurité pendant le transfert des données et l'accès au dispositif pour tous les supports IP.

Avec la nouvelle SERIES2, Videotec a conservé les fonctionnalités logicielles et les protocoles mis en œuvre dans la série MAXIMUS MPX, qui a déjà été bien appréciée et testée sur le marché. C'est pourquoi Videotec garantit une compatibilité et une interchangeabilité totales entre l'ancienne et la nouvelle génération de caméras PTZ, ce qui élargit encore la liste des logiciels compatibles.

DONNÉES TECHNIQUES

GÉNÉRALITÉS

Construction en acier inox AISI 316L
Surfaces externes micro-grenailées et électropolies
Système dynamique de contrôle de la position
Nombre maximum de presets: 250

MÉCANIQUE

Entrées de câbles: 2 x 3/4" NPT
Aucun jeu mécanique
Rotation horizontale: 360°, rotation continue
Rotation verticale: de -90° jusqu'à +90°
Vitesse horizontale (variable): de 0.1°/s jusqu'à 100°/s
Vitesse verticale (variable): de 0.1°/s jusqu'à 100°/s
Précision du rappel des positions de preset: 0.02°
Essuie-glace intégré
Fenêtre avec verre trempé extra-transparent

- Épaisseur: 12mm

Poids net: 26.5kg

ÉLECTRIQUE

Tension d'alimentation/Courant absorbé:

- 230Vac ±10%, 0.5A, 50/60Hz
- 24Vac ±10%, 5A, 50/60Hz
- 120Vac ±10%, 1A, 50/60Hz
- 220Vac ±10%, 0.54A, 50/60Hz
- 100Vac ±10%, 1.2A, 50/60Hz

Puissance absorbée:

- 120W max

RÉSEAU

Port RJ45

- Connexion Ethernet: 10BASE-T/100BASE-T

Slot SFP (SMALL FORM FACTOR PLUGGABLE)

- Connexion Ethernet: 100BASE-FX
- Tension d'alimentation: 3.3V
- Standard: conforme MSA

Le module SFP (non fourni par VIDEOTEC) doit répondre aux exigences ci-après :

- Laser: Class 1, conforme à la norme EN60825-1
- Certification: UL/IEC 60950-1 ou UL/IEC 62368-1

CYBERSECURITY

Firmware à signature numérique
Restriction d'accès par mot de passe (Digest HTTP)
Support de plusieurs niveaux d'accès des utilisateurs
Contrôle d'accès IEEE 802.1X
Cryptage HTTPS avec TLS1.0, TLS1.1, TLS1.2 et TLS1.3
Gestion centralisée des certificats
Conforme aux spécifications du service de sécurité ONVIF

VIDÉO

Encodeur vidéo

- Protocole de communication: ONVIF, Profil Q Profil S et Profil T
- Configuration du dispositif: TCP/IPv4-IPv6, UDP/IPv4-IPv6, HTTP, HTTPS, NTP, DHCP, WS-DISCOVERY, DSCP, IGMP (Multicast), SOAP, DNS
- Streaming: RTSP, RTCP, RTP/IPv4-IPv6, HTTP, HTTPS, Multicast
- Compression vidéo: H.264/AVC, MJPEG, MPEG4, snapshot JPEG
- 3 flux vidéo indépendants Full HD
- Résolution de l'image: de 320x180pixel jusqu'à 1920x1080pixel en 8 étapes
- Frame rate sélectionnable de 1 à 60 images par seconde (fps)
- Serveur Web
- OSD directionnel (maximum 4 zones réglables)
- Motion Detection
- Analyses vidéo: VIDEOTEC ANALYTICS (en option)
- QoS: DSCP différenciés pour le streaming et la gestion du périphérique
- Protocoles SNMP et NTCIP

ANALYSES VIDÉO

Algorithmes de détection et de suivi automatique très robustes, spécifiques au contrôle du périmètre extérieur.

Classification cibles: Personnes, véhicules, objet générique

Règles à configurer pour l'analyse vidéo, VIDEOTEC ANALYTICS (grâce à une interface de gestion intuitive, vous pouvez rapidement configurer jusqu'à dix règles pour chaque préréglage)

- Line crossing: la cible génère une alarme si une personne franchit la ligne dans une ou les deux directions
- Entering/leaving area: la cible génère une alarme si une personne entre ou sort de la zone configurée
- Appearing in area: la cible génère une alarme si une personne apparaît dans la zone configurée
- Loitering: la cible génère une alarme si une personne reste dans la zone configurée au-delà du temps défini

Fonction du Masque de Détection: désactive l'activité de détection dans une partie de l'image pour éviter les fausses alarmes

Fonction de Détection de Sabotage Vidéo: une alarme ONVIF spécifique est générée si la vue de la caméra est obstruée (par ex. pulvérisation)

CAMÉRAS

SONY FCB-EV7520 Day/Night Full HD 30x

Résolution: Full HD 1080p (1920x1080)

Capteur d'image: 1/2.8" Exmor™ R CMOS sensor

Pixels effectifs: environ 2.13 Megapixels

Éclairage minimum:

- Couleur: 0.0013lx (50 IRE, High sensitivity on)
- B/W: 0.0008lx (30 IRE, High sensitivity on)

Longueur focale: de 4.3mm (wide) jusqu'à 129mm (télé)

Zoom:

- 30x
- 36x, avec Stable Zoom activé

Zoom numérique: 12x

Iris: de F1.6 jusqu'à F14 (Auto, Manuel)

Angle de vision horizontal: de 63.7° (wide end) jusqu'à 2.3° (tele end)

Angle de vision vertical: de 38.5° (wide end) jusqu'à 1.3° (tele end)

Vitesse d'obturation: de 1/1s jusqu'à 1/10000s (Auto, Manuel)

Équilibrage du blanc: Auto, Auto Tracing, Indoor, Outdoor, Manuel, Outdoor Auto, Sodium Lamp (Fix/Auto/Outdoor Auto)

Gain: de 0dB jusqu'à 50.0dB (Auto, Manuel)

Wide Dynamic Range: 120dB

Système Focus: Auto (PTZ Trigger, Full Auto), Manuel

Effets Image: E-flip

Réduction du bruit (2D, 3D): Off, On (de niveau 1 jusqu'à niveau 5)

Contrôle Exposition: Auto, Manuel, Priorité (Priorité shutter, Priorité iris, Priorité à la luminosité)

De-fog: Off, Low, Mid, High

Masquage dynamique des zones de confidentialité: maximum 24 masques configurables, 8 affichables en simultanée

Indoor Flicker Reduction

Limite du Gain: de 10.7dB jusqu'à 50dB

High sensitivity: On/Off

Compensation Backlight: On/Off

Auto Slowshutter: On/Off

Compensation exposition: Off, On (de -10.5dB jusqu'à +10.5dB)

Netteté: de niveau 0 jusqu'à niveau 15

High Light Compensation (HLC): Off, Low, Mid, High, Niveau de Masquage (Off, On, de niveau 1 jusqu'à niveau 15)

Stabilisation image digitale: On/Off

INTERFACE I/O

Entrée pour réinitialisation à distance: 1

Entrées d'alarme: 1

Sorties relais: 1+1 (1A, 30Vac/60Vdc max, un relais réservé à la pompe du lave-glace et une configurable)

ENVIRONNEMENT

Installation d'intérieur et d'extérieur

Température de certification: de -40°C jusqu'à +80°C

Essai de température conforme à NEMA-TS 2-2003 (R2008) paragr. 2.1.5.1, profil de test fig. 2-1 (de -34°C jusqu'à +74°C) (non valable pour les versions avec analyse vidéo intégrée, VIDEOTEC ANALYTICS)

Intervention de la fonction de dégivrage (départ à froid): de -40°C jusqu'à -10°C

Résistance au vent

- PTZ à l'arrêt: 230km/h max.
- PTZ en mouvement à vitesse maximale: 210km/h max.

Humidité relative: de 5% jusqu'à 95%

CERTIFICATIONS

Sécurité électrique (CE): EN60950-1, IEC60950-1, EN62368-1, IEC62368-1

Compatibilité électromagnétique (CE): EN50130-4, EN55032 (Classe A), EN61000-6-4, EN61000-3-2, EN61000-3-3

RoHS (CE): EN IEC 63000

Installation à l'extérieur (CE): EN60950-22, IEC60950-22

Test des vibrations: EN50130-5, EN60068-2-6

Certification UL (UL60950-1, CAN/CSA C22.2 No. 60950-1-07) (no disponible para las versiones de 100Vac): cULus Listed

Certification UL (UL62368-1, CAN/CSA C22.2 No. 62368-1-14) (no disponible para las versiones de 100Vac): cULus Listed

Compatibilité électromagnétique (Amérique du Nord) (no disponible para las versiones de 100Vac): FCC part 15 (Classe A), ICES-003 (Classe A)

Degré de protection IP (EN/IEC60529): IP66, IP67, IP68, IP69

Degré de protection Type (UL50E) (no disponible para las versiones de 100Vac): 4X, 6P

Certification KC (certification valide seulement pour les codes: MPXHD51A001C, MPXHD31A001C)

Certification BIS (certification valide seulement pour le code: MPXHD22A000C)

Conforme à NDAA

CERTIFICATIONS - APPLICATIONS ANTI-DÉFLAGRATIONS

ATEX (EN IEC 60079-0, EN 60079-1, EN 60079-31)

IECEx (IEC 60079-0, IEC 60079-1, IEC 60079-31)

UL listed for USA (UL 60079-0, UL 60079-1, UL 60079-31) (no disponible para las versiones de 100Vac)

UL listed for Canada (CAN/CSA-C22.2 NO. 60079-0, CAN/CSA-C22.2 NO. 60079-1, CAN/CSA-C22.2 NO. 60079-31) (no disponible para las versiones de 100Vac)

EAC Ex (TR CU 012/2011)

INMETRO (ABNT NBR IEC 60079-0, ABNT NBR IEC 60079-1, ABNT NBR IEC 60079-31)

KCs (Employment and labor department 2021-22)

UK Ex (EN IEC 60079-0, EN 60079-1, EN 60079-31)

Pour plus de détails sur les certifications et marquages, consultez le tableau correspondant.

CERTIFICATIONS - APPLICATIONS MARINES

Certification Lloyd's Register Marine Type Approval (avec boîtier de communication MAXIMUS MBX ou avec filtre FM1010):

Test Specification Number 1 (ENV1, ENV2, ENV3, ENV5)

Compatibilité électromagnétique: EN60945

Résistant à la brume saline: EN60068-2-52

ACCESSOIRES

WASEX2T4AT	Jerrycan de 10l avec pompe manuelle intégrée commandée par électrovanne certifiée (ATEX), hauteur de remontée d'eau jusqu'à 30m, avec tuyau antistatique de refoulement de l'eau de 20m, IN 24Vac/24Vdc
WASEX2T4ATPR	Jerrycan de 10l avec pompe manuelle intégrée commandée par électrovanne et pressostat certifiés (ATEX), hauteur de remontée d'eau jusqu'à 30m, avec tuyau antistatique de refoulement de l'eau de 20m, IN 24Vac/24Vdc
WASEX2T4GOR	Jerrycan de 10l avec pompe manuelle intégrée commandée par électrovanne certifiée (EAC Ex), hauteur de remontée d'eau jusqu'à 30m, avec tuyau antistatique de refoulement de l'eau de 20m, IN 24Vac/24Vdc
WASEX2T4IC	Jerrycan de 10l avec pompe manuelle intégrée commandée par électrovanne certifiée (ATEX, IECEx), hauteur de remontée d'eau jusqu'à 30m, avec tuyau antistatique de refoulement de l'eau de 20m, IN 24Vac/24Vdc
WASEX2T4IN	Jerrycan de 10l avec pompe manuelle intégrée commandée par électrovanne certifiée (INMETRO), hauteur de remontée d'eau jusqu'à 30m, avec tuyau antistatique de refoulement de l'eau de 20m, IN 24Vac/24Vdc
WASEX2T4UL	Jerrycan de 10l avec pompe manuelle intégrée commandée par électrovanne certifiée (cULus), hauteur de remontée d'eau jusqu'à 30m, avec tuyau antistatique de refoulement de l'eau de 20m, IN 24Vac/24Vdc
MBX1MAA	Boîtier de communication anti-déflagration en acier inoxydable, IN 230Vac, avec filtre EMC pour la certification marine
MBX2MAA	Boîtier de communication anti-déflagration en acier inoxydable, IN 24Vac, avec filtre EMC pour la certification marine
MBX3MAA	Boîtier de communication anti-déflagration en acier inoxydable, IN 120Vac, avec filtre EMC pour la certification marine
MBA1SSA	Boîtier de communication anti-déflagration en aluminium, IN 230Vac
MBA2SSA	Boîtier de communication anti-déflagration en aluminium, IN 24Vac
MBA3SSA	Boîtier de communication anti-déflagration en aluminium, IN 120Vac
OCTEX3/4C	Presse-étoupe en laiton nickelé avec joint en caoutchouc EX 3/4" NPT câble non armé IECEx-ATEX-EAC Ex
OCTEXA3/4C	Presse-étoupe en laiton nickelé avec joint en caoutchouc EX 3/4" NPT câble armé IECEx-ATEX-EAC Ex
OCTEXB3/4P	Presse-étoupe barrière en laiton nickelé EX 3/4" NPT câble non armé IECEx-ATEX-EAC Ex
OCTEXBA3/4P	Presse-étoupe barrière en laiton nickelé EX 3/4" NPT câble armé IECEx-ATEX-EAC Ex
OCTEX3/4	Presse-étoupe en laiton nickelé avec joint en caoutchouc EX 3/4" NPT câble non armé ATEX
OCTEXA3/4	Presse-étoupe en laiton nickelé avec joint en caoutchouc EX 3/4" NPT câble armé ATEX

OCTEX1/2-3/4P	Réduction presse-étoupes en laiton nickelé Ex 3/4" - 1/2" NPT IECEx-ATEX-EAC Ex
OCTEP3/4C	Presse-étoupe conduit en laiton nickelé 3/4" NPT IECEx-ATEX-c CSA us-EAC Ex (température de fonctionnement: de -60°C jusqu'à +80°C)
OEXPLUG1/2P	Bouchon EX 1/2" NPT IECEx-ATEX-EAC Ex
OEXPLUG3/4P	Bouchon EX 3/4" NPT IECEx-ATEX-EAC Ex
FM1010	Filtre CEM pour certification Marine
MPX2CABL101	Câblage pour MAXIMUS MPX SERIES2, 10m, câble non armé, presse-étoupe à barrière: 1 câble Ethernet, 3 conducteurs d'alimentation, 8 conducteurs pour I/O
MPX2CABL41	Câblage pour MAXIMUS MPX SERIES2, 4m, câble non armé, presse-étoupe à barrière: 1 câble Ethernet, 3 conducteurs d'alimentation, 8 conducteurs pour I/O
MPX2CABLARM101	Câblage pour MAXIMUS MPX SERIES2, 10m, câble armé, presse-étoupe à barrière: 1 câble Ethernet, 3 conducteurs d'alimentation, 8 conducteurs pour I/O
MPX2CABLARM41	Câblage pour MAXIMUS MPX SERIES2, 4m, câble armé, presse-étoupe à barrière: 1 câble Ethernet, 3 conducteurs d'alimentation, 8 conducteurs pour I/O
CMSN2200	Câble non armé noir, disponible au mètre (commande minimum 10m): 2 câbles Ethernet, 3 fils alimentation, 2 câbles vidéo coaxiaux, 15 fils pour alarmes, relais et télémétrie
CMAN1300	Câble armé noir, disponible au mètre (commande minimum 10m): 1 câble Ethernet, 3 conducteurs pour alimentation, 1 câble vidéo coaxial, 8 conducteurs pour alarme et relais

Pour plus d'info sur les références des presse-étoupes, veuillez vous référer au tableau correspondant.

Pour plus de détails sur les codes de câble, veuillez vous reporter à la fiche technique correspondante.

SUPPORTS ET ADAPTATEURS

MPXCW	Module adaptateur angulaire en acier Inox AISI 316L
MPXWBA	Support mural en acier inox AISI 316L
MPXCOL	Module adaptateur pour poteau en acier Inox AISI 316L
MPXWBTA	Support pour montage sur parapet ou plafond en acier Inox AISI 316L

EMBALLAGE

Référence	Poids	Dimensions (WxHxL)	Sur emballage
MPXHD	29kg	50x42x26cm	-

MAXIMUS MPX SERIES2 SANS VIDEOTEC ANALYTICS - CERTIFICATIONS ET MARQUAGES

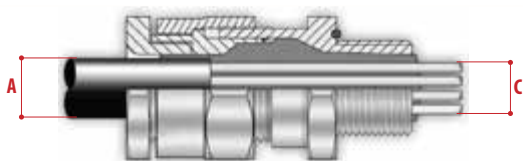
Références	Certification	Marquage	Température ambiante	Température d'entrée des câbles
MPXHD1*A0**C, MPXHD2*A0**C, MPXHD3*A0**C, MPXHD5*A0**C	ATEX	⊕ II 2 G Ex db IIC T6...T5 Gb ⊕ II 2D Ex tb IIIC T85°C...T100°C Db	-40°C ≤ Ta ≤ +60°C or +70°C	+80°C
	IECEX	Ex db IIC T6...T5 Gb Ex tb IIIC T85°C...T100°C Db		
	EAC Ex	1Ex db IIC T6...T5 Gb X Ex tb IIIC T85°C...T100°C Db X		
	INMETRO	Ex db IIC T6...T5 Gb Ex tb IIIC T85°C...T100°C Db		
	KCs	Ex db IIC T6...T5 Gb Ex tb IIIC T85°C...T100°C Db		
	UK Ex	⊕ II 2 G Ex db IIC T6...T5 Gb ⊕ II 2D Ex tb IIIC T85°C...T100°C Db		
	UL Hazardous Location America	Class I, Zone 1, AEx db IIC T6...T5 Gb Zone 21, AEx tb IIIC T85°C...T100°C Db Class I, Div 2, Group A, B, C, D T6...T5 Class II, Div 2, Group F, G T6...T5		
	UL Hazardous Location Canada	Ex db IIC T6...T5 Gb X Ex tb IIIC T85°C...T100°C Db X Class I, Div 2, Group A, B, C, D T6...T5 Class II, Div 2, Group F, G T6...T5		
MPXHD6*A0**C	ATEX	⊕ II 2 G Ex db IIC T6...T5 Gb ⊕ II 2D Ex tb IIIC T85°C...T100°C Db	-40°C ≤ Ta ≤ +60°C or +70°C	+80°C
	IECEX	Ex db IIC T6...T5 Gb Ex tb IIIC T85°C...T100°C Db		
	EAC Ex	1Ex db IIC T6...T5 Gb X Ex tb IIIC T85°C...T100°C Db X		
	INMETRO	Ex db IIC T6...T5 Gb Ex tb IIIC T85°C...T100°C Db		
	KCs	Ex db IIC T6...T5 Gb Ex tb IIIC T85°C...T100°C Db		
	UK Ex	⊕ II 2 G Ex db IIC T6...T5 Gb ⊕ II 2D Ex tb IIIC T85°C...T100°C Db		
MPXHD1*D0**C, MPXHD2*D0**C, MPXHD3*D0**C, MPXHD5*D0**C, MPXHD6*D0**C	ATEX	⊕ II 2G Ex db IIC T4 Gb ⊕ II 2D Ex tb IIIC T135°C Db	-40°C ≤ Ta ≤ +80°C	+90°C
	IECEX	Ex db IIC T4 Gb Ex tb IIIC T135°C Db		
	EAC Ex	1Ex db IIC T4 Gb X Ex tb IIIC T135°C Db X		
	INMETRO	Ex db IIC T4 Gb Ex tb IIIC T135°C Db		
	KCs	Ex db IIC T4 Gb Ex tb IIIC T135°C Db		
	UK Ex	⊕ II 2G Ex db IIC T4 Gb ⊕ II 2D Ex tb IIIC T135°C Db		

MAXIMUS MPX SERIES2 AVEC VIDEOTEC ANALYTICS - CERTIFICATIONS ET MARQUAGES

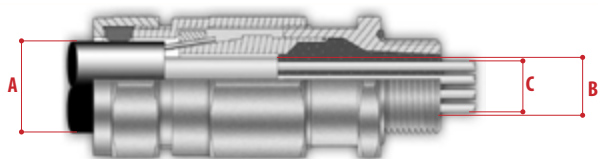
Références	Certification	Marquage	Température ambiante	Température d'entrée des câbles
MPXHD1*CV**C, MPXHD2*CV**C, MPXHD3*CV**C, MPXHD5*CV**C	ATEX	Ⓜ II 2 G Ex db IIC T5...T4 Gb Ⓜ II 2D Ex tb IIIC T100°C...T135°C Db	-40°C ≤ Ta ≤ +50°C or +60°C	+80°C
	IECEX	Ex db IIC T5...T4 Gb Ex tb IIIC T100°C...T135°C Db		
	EAC Ex	1Ex db IIC T5...T4 Gb X Ex tb IIIC T100°C...T135°C Db X		
	INMETRO	Ex db IIC T5...T4 Gb Ex tb IIIC T100°C...T135°C Db		
	KCs	Ex db IIC T5...T4 Gb Ex tb IIIC T100°C...T135°C Db		
	UK Ex	Ⓜ II 2 G Ex db IIC T5...T4 Gb Ⓜ II 2D Ex tb IIIC T100°C...T135°C Db		
	UL Hazardous Location America	Class I, Zone 1, AEx db IIC T5...T4 Gb Zone 21, AEx tb IIIC T100°C...T135°C Db Class I, Div 2, Group A, B, C, DT5...T4 Class II, Div 2, Group F, GT5...T4	-40°C ≤ Ta ≤ +50°C or +55°C	
	UL Hazardous Location Canada	Ex db IIC T5...T4 Gb X Ex tb IIIC T100°C...T135°C Db X Class I, Div 2, Group A, B, C, DT5...T4 Class II, Div 2, Group F, GT5...T4		
MPXHD6*CV**C	ATEX	Ⓜ II 2 G Ex db IIC T5...T4 Gb Ⓜ II 2D Ex tb IIIC T100°C...T135°C Db	-40°C ≤ Ta ≤ +50°C or +60°C	
	IECEX	Ex db IIC T5...T4 Gb Ex tb IIIC T100°C...T135°C Db		
	EAC Ex	1Ex db IIC T5...T4 Gb X Ex tb IIIC T100°C...T135°C Db X		
	INMETRO	Ex db IIC T5...T4 Gb Ex tb IIIC T100°C...T135°C Db		
	KCs	Ex db IIC T5...T4 Gb Ex tb IIIC T100°C...T135°C Db		
	UK Ex	Ⓜ II 2 G Ex db IIC T5...T4 Gb Ⓜ II 2D Ex tb IIIC T100°C...T135°C Db		

PRESSE-ÉTOUPES ET ACCESSOIRES DE 3/4" NPT

Type	Certification	Température de fonctionnement:	Câble	Référence	Diamètre maximum de la gaine extérieure (A)	Diamètre maximum de la gaine intérieure (B)	Diamètre maximum de la botte de conducteurs (C)
Presse-étoupe barrière	IECEX/ATEX/EAC Ex	-60°C / +135°C	Câble non armé	OCTEXB3/4P	20.0mm	-	17.8mm
			Câble armé	OCTEXBA3/4P	16.8 - 23.9mm	20mm max	17.8mm
Presse-étoupe avec joint en caoutchouc	IECEX/ATEX/EAC Ex	-60°C / +100°C	Câble non armé	OCTEX3/4C	13.0 - 20.2mm	-	-
		-60°C / +80°C	Câble armé	OCTEXA3/4C	16.9 - 26.0mm	11.1 - 19.7mm	-
	ATEX	-40°C / +100°C	Câble non armé	OCTEX3/4	14.0 - 17.0mm	-	-
			Câble armé	OCTEXA3/4	18.0 - 23.0mm	14.0 - 17.0mm	-
Bouchon EX 3/4" NPT	IECEX/ATEX/EAC Ex	-100°C / +400°C	-	OEXPLUG3/4P	-	-	-
Porte-conduit	IECEX/ATEX/c CSA us/EAC Ex	-60°C / +80°C	-	OCTEXP3/4C	-	-	11.0mm
Réduction 3/4" NPT x 1/2" NPT	IECEX/ATEX/EAC Ex	-100°C / +400°C	-	OCTEX1/2-3/4P	-	-	-



Presse-étoupe barrière avec câble non armé



Presse-étoupe barrière avec câble armé



Presse-étoupe avec joint en caoutchouc avec câble non armé



Presse-étoupe avec joint en caoutchouc avec câble armé



Porte-conduit

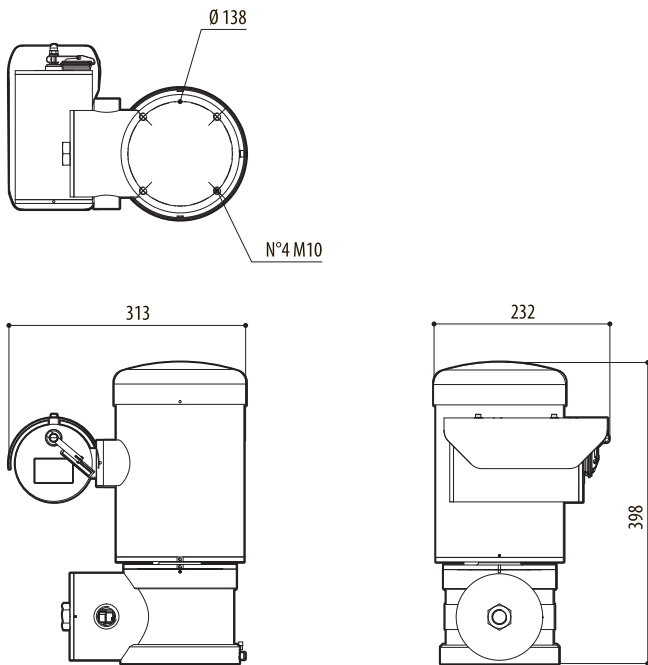
MAXIMUS MPX SERIES2 AVEC CAMÉRA SONY FCB-EV7520 - CHOIX DES CONFIGURATIONS

	Tension	Caméra	Classe de température et température ambiante	Analyses vidéo	Profil ONVIF	
MPXHD	1 230Vac	2 Caméra SONY FCB-EV7520, FULL HD 1080p, 30x	A T6...T5 -40°C/+60°C or +70°C	0 Sans fonctions de analyses vidéo intégrées (sans VIDEOTEC ANALYTICS)	00 Conforme à ONVIF, Profil Q, Profil S et Profil T	C
	2 24Vac		D T4 -40°C/+80°C	V Avec fonctions de analyses vidéo intégrées (VIDEOTEC ANALYTICS)	01 Conforme à ONVIF, Profil S et Profil T	
	3 120Vac		C ATEX - IECEx - INMETRO - EAC Ex - KCs T5...T4 -40°C/+50°C or +60°C cULus T5...T4 -40°C/+50°C or +55°C			
	5 220Vac					
	6 100Vac					

Toutes les combinaisons ne sont pas possibles.

DESSINS TECHNIQUES

Les tailles indiquées sont en millimètres.



MAXIMUS MPX SERIES2