

SÉRIE MAXIMUS MPX, SUPPORTS



MPXWBA

SUPPORT FIXATION MURALE

En acier Inox brillant AISI 316L

Charge utile: 40kg

Longueur: 400mm

Compatible avec les composants modulaires (MPXCW, MPXCOL).



MPXWBA

MPXCOL

ADAPTATEUR POUR POTEAU

En acier Inox brillant AISI 316L

Pour poteau de diamètre: de 110mm jusqu'à 150mm

Charge utile: 50kg

Dimensions: 198x182mm



MPXCOL

MPXCW

ADAPTATEUR D'ANGLE

En acier Inox brillant AISI 316L

Charge utile: 50kg

Dimensions: 335x186mm

Compatible avec: MPXWBA, MHXWBS



MPXCW

MPXWBTA

SUPPORT POUR MONTAGE SUR PARAPET OU PLAFOND

En acier Inox brillant AISI 316L

Charge utile: 40kg

Dimensions: Ø 238mm



MPXWBTA

MBXMP

PLAQUE POUR LE MONTAGE DE MAXIMUS MBX AVEC ADAPTATEUR POUR POTEAU MPXCOL OU AVEC ADAPTATEUR D'ANGLE MPXCW

En acier inox

Dimensions: 220x240x10mm



MBXMP

DONNÉES TECHNIQUES

MPXWBA

MÉCANIQUE

En acier Inox brillant AISI 316L

Charge utile: 40kg

Longueur: 400mm

Compatible avec les composants modulaires: MPXCW, MPXCOL

Poids net: 5.4kg

RÉFÉRENCES

MPXWBA Support mural en acier Inox AISI 316L

EMBALLAGE

Référence	Poids	Dimensions (WxHxL)	Sur emballage
MPXWBA	6.1kg	43.5x42x20cm	4

MPXCOL

MÉCANIQUE

Compatible avec MHXWBS

Compatible avec MPXWBA

En acier Inox brillant AISI 316L

Pour poteau de diamètre: 110-150mm

Charge utile: 50kg

Poids net: 4.5kg

RÉFÉRENCES

MPXCOL Module adaptateur pour poteau en acier Inox AISI 316L

EMBALLAGE

Référence	Poids	Dimensions (WxHxL)	Sur emballage
MPXCOL	4.9kg	24x15x21.5cm	6

MPXCW

MÉCANIQUE

Compatible avec MPXWBA

Compatible avec MHXWBS

En acier Inox brillant AISI 316L

Charge utile: 50kg

Dimensions: 335x186mm

Poids net: 3.6kg

RÉFÉRENCES

MPXCW Module adaptateur angulaire en acier Inox AISI 316L

EMBALLAGE

Référence	Poids	Dimensions (WxHxL)	Sur emballage
MPXCW	4.8kg	36.5x25.5x26cm	5

MPXWBTA

MÉCANIQUE

En acier Inox brillant AISI 316L

Charge utile: 40kg

Dimensions: Ø 238mm

Poids net: 2.8kg

RÉFÉRENCES

MPXWBTA Support pour montage sur parapet ou plafond en acier Inox AISI 316L

EMBALLAGE

Référence	Poids	Dimensions (WxHxL)	Sur emballage
MPXWBTA	3.2kg	33x27x6.5cm	-

MBXMP

MÉCANIQUE

En acier inox

Compatible avec MPXCW, MPXCOL

Dimensions: 220x240x10mm

Poids net: 3.7kg

RÉFÉRENCES

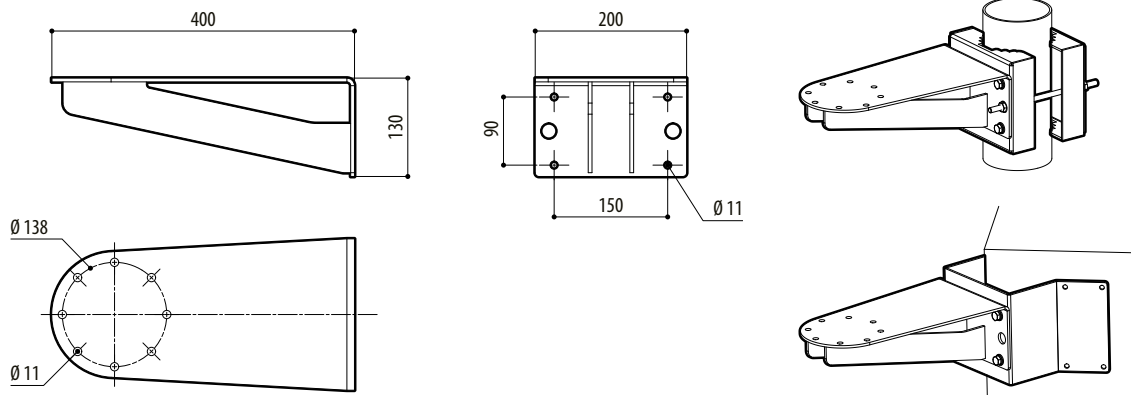
MBXMP Plaque pour le montage de MAXIMUS MBX avec adaptateur pour poteau MPXCOL ou avec adaptateur d'angle MPXCW

EMBALLAGE

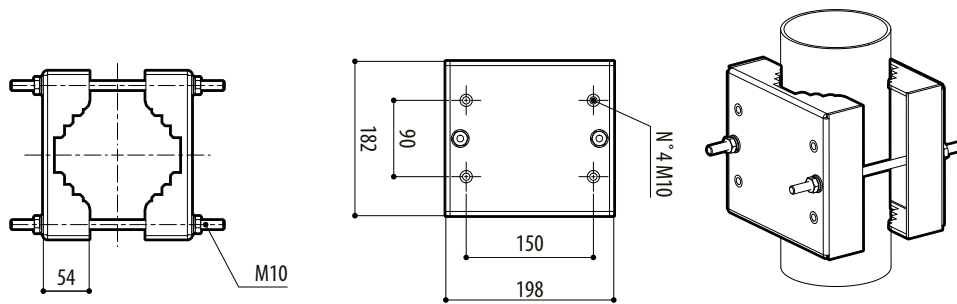
Référence	Poids	Dimensions (WxHxL)	Sur emballage
MBXMP	4kg	33x27x7.5cm	-

DESSINS TECHNIQUES

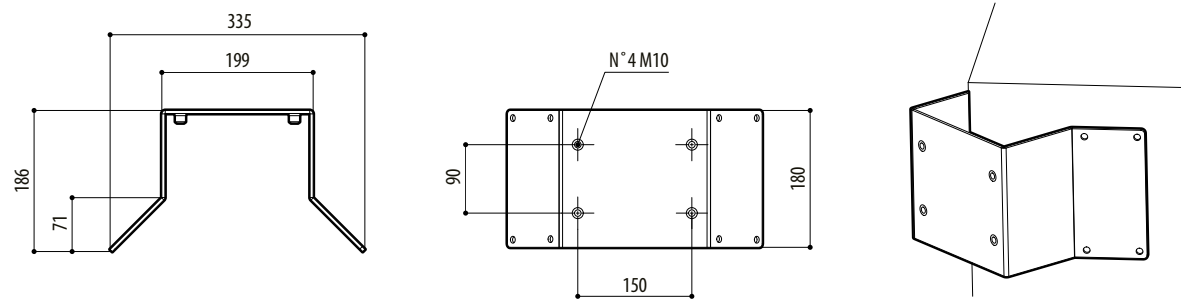
Les tailles indiquées sont en millimètres.



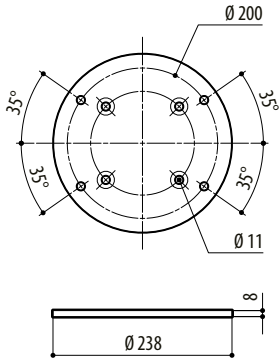
MPXWBA



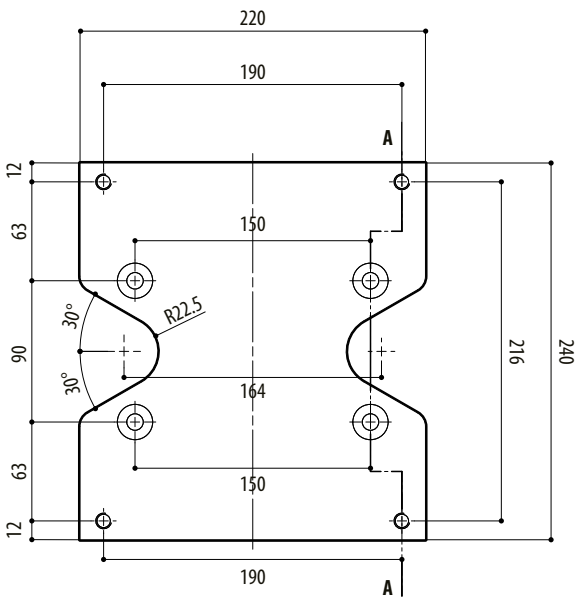
MPXCOL



MPXCW



MPXWBTA



MBXMP

