

SÉRIE MAXIMUS MVX, SUPPORTS



NXWBS1

SUPPORT FIXATION MURALE

En acier Inox brillant AISI 316L

Charge utile: 45kg

Dimensions: 371x186mm

Compatible avec: NXCOL, NXCW



NXWBS1

NXCOL

ADAPTATEUR POUR POTEAU

En acier Inox brillant AISI 316L

Pour poteau de diamètre: de 110mm jusqu'à 150mm

Charge utile: 50kg

Dimensions: 180x196mm



NXCOL

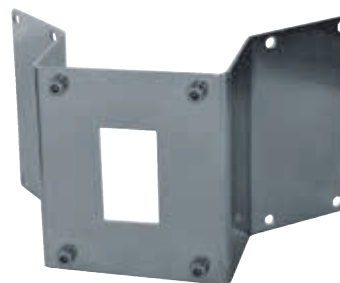
NXCW

ADAPTATEUR D'ANGLE

En acier Inox brillant AISI 316L

Charge utile: 50kg

Dimensions: 180x291mm



NXCW

MHXFWCA

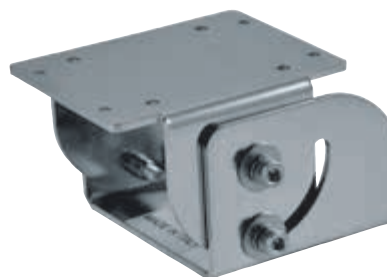
SUPPORT POUR MONTAGE SUR PARAPET

En acier Inox brillant AISI 316L

Charge utile: 40kg

Dimensions: Ø 101.6mm

Compatible avec le support: NXFWBT



MHXFWCA

NXFWBT

PROLONGATEUR POUR MONTAGE AU SOL

En acier Inox brillant AISI 316L

Charge utile: 70kg

Hauteur: 124mm

Compatible avec MHXWFWCA

Compatible avec caissons MVX seulement si utilisé avec la tête orientable MHXWFWCA



NXFWBT

NXWTU

MODULE ADAPTATEUR POUR SURFACES INCLINÉES

En acier Inox brillant AISI 316L

Charge utile: 20kg (charge statique)

Dimensions: 168x234mm

Compatible avec: NXWBS1, WBOVA2, WBJA, WBMA



NXWTU

MBXMP

PLAQUE POUR LE MONTAGE DE MAXIMUS MBX AVEC ADAPTATEUR POUR POTEAU MPXCOL OU AVEC ADAPTATEUR D'ANGLE MPXCW

En acier inox

Dimensions: 220x240x10mm



MBXMP

DONNÉES TECHNIQUES

NXWBS1

MÉCANIQUE

Support pour NTC, NXM36, NXM, NTM, NXW, NTW

Support pour MVX, MVXT, MVXHD

Compatible avec: NXCOL, NXCW

En acier Inox brillant AISI 316L

Charge utile: 45kg

Dimensions: 371x186mm

Poids net: 2.5kg

RÉFÉRENCES

NXWBS1 Support mural avec articulation en acier Inox AISI 316L

EMBALLAGE

Référence	Poids	Dimensions (WxHxL)	Sur emballage
NXWBS1	2.8kg	16x18.5x46cm	8

NXCOL

MÉCANIQUE

Compatible avec NXWBS1, NXWBL, NXWBPTH1

En acier Inox brillant AISI 316L

Pour poteau de diamètre 110-150mm

Charge utile: 50kg

Poids net: 3.3kg

RÉFÉRENCES

NXCOL Module adaptateur pour poteau en acier Inox AISI 316L

EMBALLAGE

Référence	Poids	Dimensions (WxHxL)	Sur emballage
NXCOL	3.5kg	14x25.5x20cm	8

NXCW

MÉCANIQUE

Compatible avec NXWBS1, NXWBL, NXWBPTH1

En acier Inox brillant AISI 316L

Charge utile: 50kg

Dimensions: 180x291mm

Poids net: 1.2kg

RÉFÉRENCES

NXCW Module adaptateur angulaire en acier Inox AISI 316L

EMBALLAGE

Référence	Poids	Dimensions (WxHxL)	Sur emballage
NXCW	1.3kg	24x32x24.5cm	5

MHXFWCA

MÉCANIQUE

Tête d'orientation pour les caissons: MVX, MVXT, MVXHD, MHX, MHXT, NXM, NXM36, NXM36 Hi-PoE, NXW, NTW, NTM

Compatible avec: NXFWBT

En acier Inox brillant AISI 316L

Charge utile: 40kg

Dimensions: Ø 101.6mm

Poids net: 2kg

RÉFÉRENCES

MHXFWCA Tête orientable en acier Inox AISI 316L

EMBALLAGE

Référence	Poids	Dimensions (WxHxL)	Sur emballage
MHXFWCA	2.5kg	19x19x19 cm	-

NXFWBT

MÉCANIQUE

Compatible avec: MHXFWCA

Compatible avec caissons MVX seulement si utilisé avec la tête orientable MHXFWCA

Compatible avec NXWBPTH1

En acier Inox brillant AISI 316L

Charge utile: 70kg

Hauteur: 124mm

Poids net: 0,9kg

RÉFÉRENCES

NXFWBT Support pour montage sur parapet en acier Inox AISI 316L

EMBALLAGE

Référence	Poids	Dimensions (WxHxL)	Sur emballage
NXFWBT	1kg	10x16x23cm	-

NXWTU

MÉCANIQUE

Pour les supports NXWBS1, WBOVA2, WBJA, WBMA

En acier Inox brillant AISI 316L

Charge utile: 20kg (charge statique)

Couple de serrage des vis: 20Nm

Dimensions: 168x234mm

Poids net: 2.6kg

RÉFÉRENCES

NXWTU Module adaptateur pour surfaces inclinées en acier inox AISI 316L

EMBALLAGE

Référence	Poids	Dimensions (WxHxL)	Sur emballage
NXWTU	2.8kg	24x15x21cm	10

MBXMP

MÉCANIQUE

En acier inox

Compatible avec MPXCW, MPXCOL

Dimensions: 220x240x10mm

Poids net: 3.7kg

RÉFÉRENCES

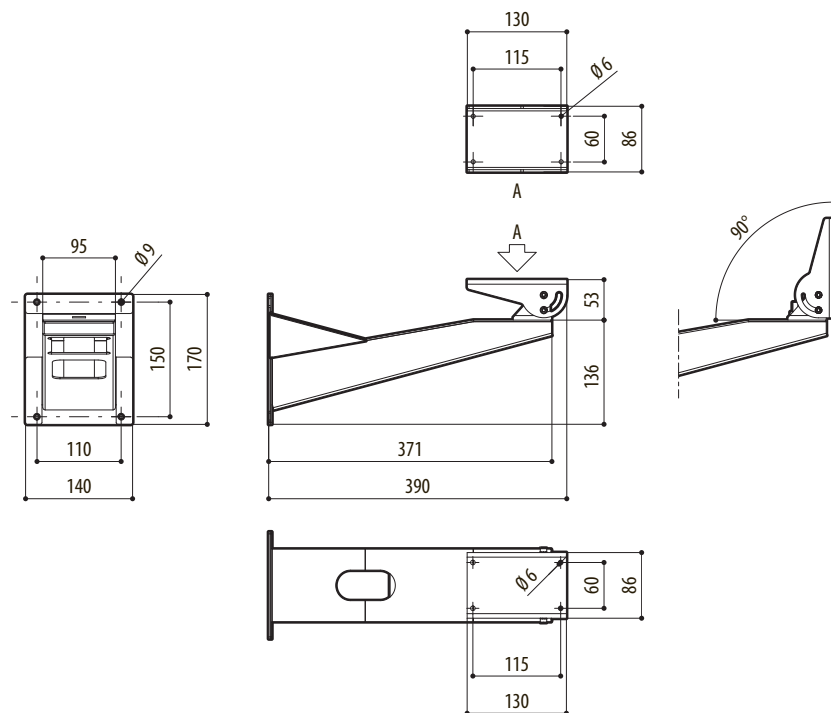
MBXMP Plaque pour le montage de MAXIMUS MBX avec adaptateur pour poteau MPXCOL ou avec adaptateur d'angle MPXCW

EMBALLAGE

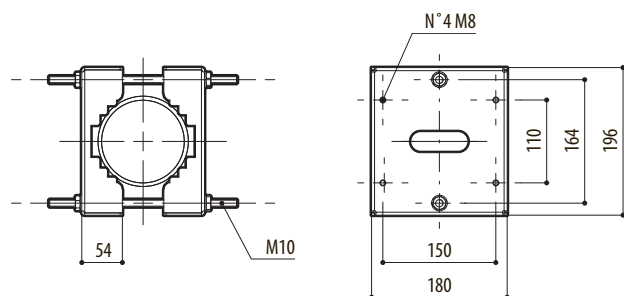
Référence	Poids	Dimensions (WxHxL)	Sur emballage
MBXMP	4kg	33x27x7.5cm	-

DESSINS TECHNIQUES

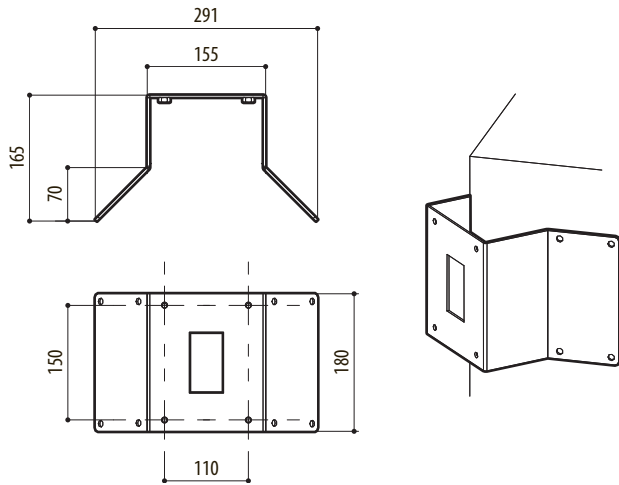
Les tailles indiquées sont en millimètres.



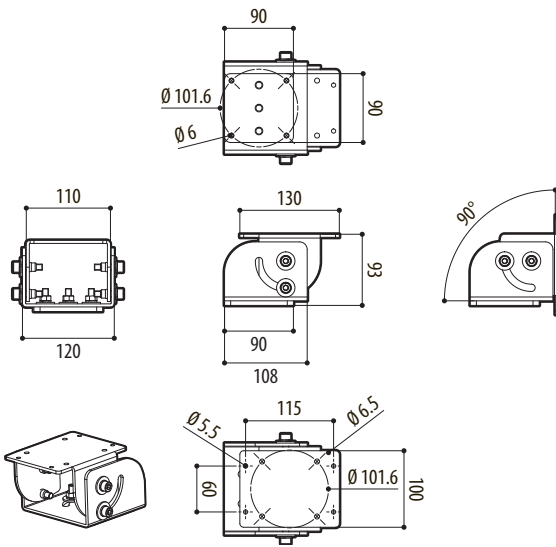
NXWBS1



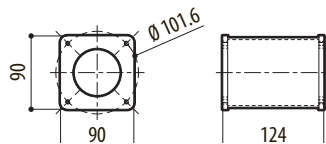
NXCOL



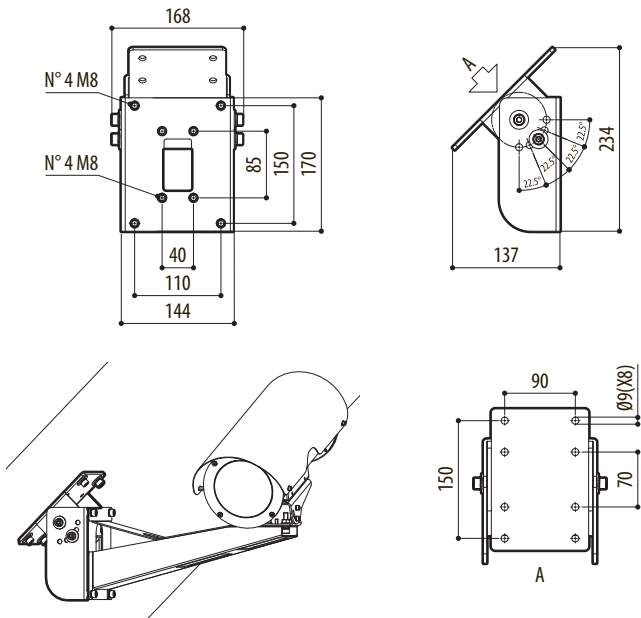
NXCW



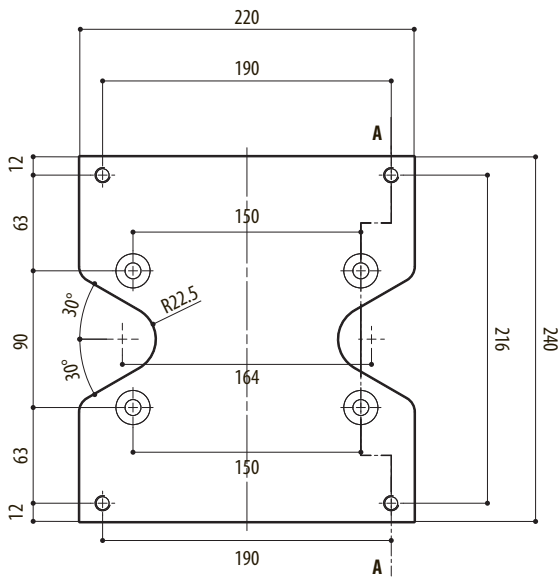
MHXFWCA



NXFWBT



NXWTU



MBXMP