

NXL

CAISSON POUR OBJECTIFS DE GRANDES DIMENSIONS POUR ENVIRONNEMENTS AGRESSIFS



IP66

IP67



NXL + NXWBL



NXL + VIPNXL + NXPTH + NXFWBT + NXWBPTH

DESCRIPTION

Le caisson NXL, entièrement réalisé en acier inox électropoli AISI 316L, a été développé pour caméras et objectifs de grandes dimensions. Ce caisson est adapté pour des applications dans le domaine maritime, industriel, chimique ou pour des environnements particulièrement corrosifs.

De nombreux accessoires sont disponibles en option: chauffage, alimentation pour caméra, support mural spécial, NXWBL, essuie-glace VIPNXL.

CARACTÉRISTIQUES PRINCIPALES

En acier Inox brillant AISI 316L

IP66/IP67

Corps cylindrique fermé par flasques, face avant de 12mm d'épaisseur et arrière de 9mm

4 presse-étoupes en laiton nickelé PG13.5 pour les connexions externes

Accessoires disponibles: chauffage, alimentation pour caméra, essuie-glace et pompe lave-glace

DONNÉES TECHNIQUES

MÉCANIQUE

Caisson en acier inoxydable (acier lié austénitique inoxydable résistant à la corrosion et à la chaleur):

- AISI 316L
- UNI 6900-71: X 2 Cr Ni Mo 17 12 2
- DIN 17006: X 2 Cr Ni Mo 17 13 2
- N° werkstoff: 1.4404
- AFNOR: Z2 CND 17-12
- BSI: 316S11

Visserie en alliage austénitique inoxydable résistant à la corrosion et à la chaleur:

- ISO: 7380
- AISI: 316
- Qualité ISO: A4
- Classe de résistance ISO: de 50 à 70

Épaisseur de la bride: 12mm (devant), 9mm (arrière)

Polissage extérieur du corps et des faces avant et arrière

Fenêtre avec verre trempé extra-transparent

- Diamètre utile: 150mm
- Épaisseur: 4mm

Dimensions extérieures (ØxL): 200x583mm

Surface intérieure utile (WxH): 112x112mm

Longueur intérieure utile

- Sans accessoires: 562mm
- Avec chauffage: 477mm
- Avec alimentation et circuit de raccordement: 465mm

Presse-étoupes: 4xPG13.5 (laiton nickelé pour les connexions externes)

Joints: Joint torique de haute étanchéité

Poids net: 13kg

ÉLECTRIQUE

Chauffage (Ton 15°C±3°C, Toff 22°C±3°C)

- Alimentation/Consommation: IN 12Vdc/24Vac, 20W max
- Alimentation/Consommation: IN 120Vac/230Vac, 40W max

ENVIRONNEMENT

Installation d'intérieur et d'extérieur

Température de fonctionnement (avec chauffage): de -20°C jusqu'à +60°C

Humidité relative: de 5% jusqu'à 95%

CERTIFICATIONS

Sécurité électrique (CE): EN60065, EN62368-1

Compatibilité électromagnétique (CE): EN50130-4, EN61000-6-3

Degré de protection IP: EN60529 (IP66/IP67, avec presse-étoupes)

Certification EAC

ACCESSOIRES

NXCTPG13SS	Kit de 2 presse-étoupes PG 13.5 IP68 en acier inox pour caissons en acier inox
ONXLH1	Chauffage 120Vac/230Vac
ONXLH2	Chauffage 12Vdc/24Vac
ONXPS1B	Alimentation wide range pour caméra IN de 100Vac jusqu'à 240Vac, 50/60Hz - OUT 12Vdc, 1.25A
ONXPS2B	Transformateur pour caméra IN 230Vac, 50Hz - OUT 24Vac, 50Hz, 400mA
VIPNXL1C	Essuie-glace en acier Inox 230Vac pour caisson NXL
VIPNXL2C	Essuie-glace en acier Inox 24Vac pour caisson NXL
WASOV5L5M00	Réservoir 5l, pompe avec hauteur de remontée 5m, IN 230Vac-24Vac-120Vac
WASOV23L5M00	Réservoir 23l, pompe avec hauteur de remontée de 5m, IN 230Vac-24Vac-120Vac
WASOV23L11M00	Réservoir 23l, pompe avec hauteur de remontée 11m, IN 230Vac-24Vac-120Vac
WAS1V23L30M00	Réservoir 23l, pompe avec hauteur de remontée 30m avec flotteur d'eau, IN 230Vac
WAS3V23L30M00	Réservoir 23l, pompe avec hauteur de remontée 30m avec flotteur d'eau, IN 120Vac
WASPTOV5L5M00	Réservoir 5l, pompe avec hauteur de remontée 5m, IN 230Vac-24Vac-120Vac
WASPTOV23L5M00	Réservoir 23l, pompe avec hauteur de remontée de 5m, IN 230Vac-24Vac-120Vac
WASPTOV23L11M00	Réservoir 23l, pompe avec hauteur de remontée 11m, avec flotteur d'eau, IN 230Vac-24Vac-120Vac
WASPT1V23L30M00	Réservoir 23l, pompe avec hauteur de remontée 30m avec flotteur d'eau, IN 230Vac
WASPT3V23L30M00	Réservoir 23l, pompe avec hauteur de remontée 30m avec flotteur d'eau, IN 120Vac
DTWRX	Récepteur données pour le contrôle à distance de l'essuie-glace et de la pompe série WASPT dans les caissons stand-alone
WASN1V10L20M00	Réservoir de 10l avec pompe manuelle intégrée, contrôlée par une électrovalve, IN 230Vac, hauteur de remontée d'eau jusqu'à 30m, avec tuyau antistatique de refoulement de l'eau de 20m
WASN2V10L20M00	Réservoir de 10l avec pompe manuelle intégrée, contrôlée par une électrovalve, IN 24Vac, hauteur de remontée d'eau jusqu'à 30m, avec tuyau antistatique de refoulement de l'eau de 20m
WASN3V10L20M00	Réservoir de 10l avec pompe manuelle intégrée, contrôlée par une électrovalve, IN 120Vac, hauteur de remontée d'eau jusqu'à 30m, avec tuyau antistatique de refoulement de l'eau de 20m

PRODUITS CONNEXES

NXPTH	Tourelle en acier Inox
-------	------------------------

SUPPORTS ET ADAPTATEURS

NXWBL	Support mural avec articulation en acier Inox AISI 316L
NXWBS1	Support mural avec articulation en acier Inox AISI 316L
NXC0L	Module adaptateur pour poteau en acier Inox AISI 316L
NXCW	Module adaptateur angulaire en acier Inox AISI 316L
NXWTU	Module adaptateur pour surfaces inclinées en acier inox AISI 316L

EMBALLAGE

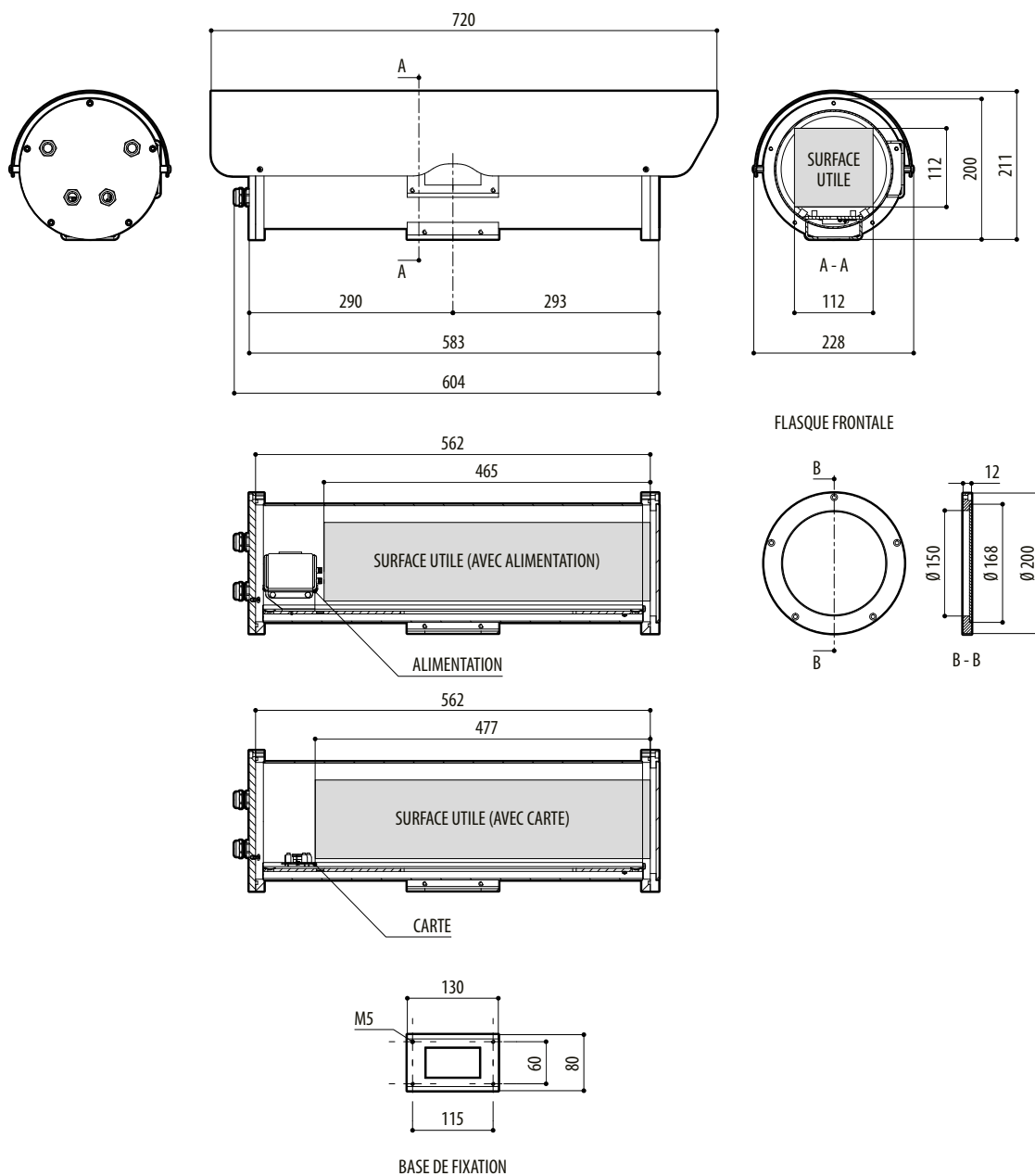
Référence	Poids	Dimensions (WxHxL)	Sur emballage
NXL	15kg	29.5x35x75cm	-

MODÈLES DISPONIBLES

Référence	Double toit	Chauffage 120Vac/230Vac	Chauffage 12Vdc/24Vac	Consommation maximale
NXL1K1000	√	√	-	40W
NXL2K1000	√	-	√	20W

DESSINS TECHNIQUES

Les tailles indiquées sont en millimètres.



NXL