

NXM36

CAISSON POUR CAMÉRA POUR ENVIRONNEMENTS AGRESSIFS



IP66

IP67

IP68

IP69



NXM36 + VIPNX

DESCRIPTION

Le caisson NXM36 est conçu pour les installations dans des lieux hautement corrosifs comme les sites industriels chimiques, pétrochimiques, marins, navals et des plates-formes offshore; entièrement réalisé en acier AISI 316L passivé et électro-poli pour une très grande protection contre la détérioration.

Le degré IP66/IP67/IP68/IP69 assure la protection complète aux intempéries et à l'immersion dans l'eau.

L'essuie-glace et les pompes de lave-glace en option fournissent un nettoyage constant de la fenêtre en verre.

Pour les environnements particulièrement froids, jusqu'à -40°C , la gamme comprend une version avec chauffage renforcé.

Le produit NXM36 est certifié Lloyd's Register Type Approval System Test Specification Number 1 et peut donc être utilisé dans des applications Marines et Offshore pour des catégories environnementales de type ENV1, ENV2, ENV3 et ENV5 (par exemple: les navires à passagers, les ponts découverts, les espaces clos et les locaux techniques sujets à la chaleur générée par d'autres appareils, les manœuvres d'accostage).

CERTIFICATIONS



CARACTÉRISTIQUES PRINCIPALES

En acier Inox brillant AISI 316L

Corps cylindrique fermé par flasques de 6mm d'épaisseur

2 presse-étoupes PG13.5 en laiton nickelé

IP66/IP67/IP68/IP69

Certification marine: Lloyd's Register Marine Type Approval

Accessoires disponibles: chauffage et double chauffage (pour température jusqu'à -40°C), alimentation pour caméra, essuie glace et pompe lave glace

DONNÉES TECHNIQUES

GÉNÉRALITÉS

Caisson en acier inoxydable (acier lié austénitique inoxydable résistant à la corrosion et à la chaleur):

- AISI 316L
- UNI 6900-71: X 2 Cr Ni Mo 17 12 2
- DIN 17006: X 2 Cr Ni Mo 17 13 2
- N° werkstoff: 1.4404
- AFNOR: Z2 CND 17-12
- BSI: 316S11

Visserie en alliage austénitique inoxydable résistant à la corrosion et à la chaleur:

- ISO: 7380
- AISI: 316
- Qualité ISO: A4
- Classe de résistance ISO: de 50 à 70

MÉCANIQUE

Dimensions internes utiles approximatives:

- Versions standard (WxH): 88x86mm
- Versions à double chauffage (WxH): 55x86mm

Longueur intérieure utile:

- Versions standard: 334mm
- Version avec chauffage et/ou alimentation: 245mm

Dimensions extérieures (ØxL): 154x358mm

Presse-étoupes: 2xPG13.5 (laiton nickelé pour les connexions externes)

Épaisseur de la bride: 6mm (devant/arrière)

Joints: Joint torique de haute étanchéité

Fenêtre du caisson

- Matériau: Vitre trempée
- Diamètre utile: 97mm
- Épaisseur: 4mm

Poids net: 5kg

ÉLECTRIQUE

Version standard

Tension d'alimentation/Courant absorbé (version avec chauffage, Ton 15°C±3°C, Toff 22°C±3°C):

- 12Vdc, 1.6A max
- 24Vac, 0.85A max, 50/60Hz
- 120Vac, 0.35A max, 50/60Hz
- 230Vac, 0.18A max, 50/60Hz

Version avec double chauffage

Tension d'alimentation/Courant absorbé (version avec double chauffage, Ton 15°C±3°C, Toff 22°C±3°C):

- 120Vac, 0.7A max, 50/60Hz
- 230Vac, 0.35A max, 50/60Hz

ENVIRONNEMENT

Installation d'intérieur et d'extérieur

Submersion: jusqu'à -40m (pression: 4bar)

Température de fonctionnement (version standard, avec chauffage): de -20°C jusqu'à +60°C

Température de fonctionnement (avec double chauffage): de -40°C jusqu'à +60°C

Humidité relative: de 5% jusqu'à 95%

CERTIFICATIONS

Sécurité électrique (CE): EN60950-1, EN62368-1

Compatibilité électromagnétique (CE): EN50130-4, EN61000-6-3

Degré de protection IP (EN60529): IP66, IP67, IP68, IP69

Certification EAC

CERTIFICATIONS - APPLICATIONS MARINES

Certification Lloyd's Register Marine Type Approval:

- Test Specification Number 1 (ENV1, ENV2, ENV3, ENV5)

Compatibilité électromagnétique: EN60945

Résistant à la brume saline: EN60068-2-52

Éprouvé à 70°C pendant 16 heures conformément à la norme EN60068-2-2

ACCESSOIRES

| | |
|-----------------|---|
| NXCTPG13SS | Kit de 2 presse-étoupes PG 13.5 IP68 en acier inox pour caissons en acier inox |
| ONXMAIRB | Face avant avec barrière d'air et vitre trempée |
| ONXMAIRBIR | Face avant avec barrière d'air et vitre anti-infrarouge |
| NXFIGRU2 | Groupe filtres pour dégraissage de l'air comprimé |
| OHEH06B | Chauffage, 120Vac ou 230Vac, pour caissons NXM36, NTM36 |
| OHEH05B | Chauffage, 12Vdc ou 24Vac, pour caissons NXM36, NTM36 |
| ONXPS1B | Alimentation wide range pour caméra IN de 100Vac jusqu'à 240Vac - OUT 12Vdc, 1.25A, pour caissons NXM36, NTM36, NXL, NTL |
| ONXPS2B | Transformateur pour caméra, IN 230Vac, 50Hz - OUT 24Vac, 50Hz, 400mA, pour caissons NXM36, NTM36, NXL, NTL |
| VIPNX1C | Essuie-glace en acier Inox 230Vac pour caisson NXM |
| VIPNX2C | Essuie-glace en acier Inox 24Vac pour caisson NXM |
| WASOV5L5M00 | Réservoir 5l, pompe avec hauteur de remontée 5m, IN 230Vac-24Vac-120Vac |
| WASOV23L5M00 | Réservoir 23l, pompe avec hauteur de remontée de 5m, IN 230Vac-24Vac-120Vac |
| WASOV23L11M00 | Réservoir 23l, pompe avec hauteur de remontée 11m, IN 230Vac-24Vac-120Vac |
| WAS1V23L30M00 | Réservoir 23l, pompe avec hauteur de remontée 30m avec flotteur d'eau, IN 230Vac |
| WAS3V23L30M00 | Réservoir 23l, pompe avec hauteur de remontée 30m avec flotteur d'eau, IN 120Vac |
| WASPTOV5L5M00 | Réservoir 5l, pompe avec hauteur de remontée 5m, IN 230Vac-24Vac-120Vac |
| WASPTOV23L5M00 | Réservoir 23l, pompe avec hauteur de remontée de 5m, IN 230Vac-24Vac-120Vac |
| WASPTOV23L11M00 | Réservoir 23l, pompe avec hauteur de remontée 11m, avec flotteur d'eau, IN 230Vac-24Vac-120Vac |
| WASPT1V23L30M00 | Réservoir 23l, pompe avec hauteur de remontée 30m avec flotteur d'eau, IN 230Vac |
| WASPT3V23L30M00 | Réservoir 23l, pompe avec hauteur de remontée 30m avec flotteur d'eau, IN 120Vac |
| DTWRX | Récepteur données pour le contrôle à distance de l'essuie-glace et de la pompe série WASPT dans les caissons stand-alone |
| WASN1V10L20M00 | Réservoir de 10l avec pompe manuelle intégrée, contrôlée par une électrovalve, IN 230Vac, hauteur de remontée d'eau jusqu'à 30m, avec tuyau antistatique de refoulement de l'eau de 20m |
| WASN2V10L20M00 | Réservoir de 10l avec pompe manuelle intégrée, contrôlée par une électrovalve, IN 24Vac, hauteur de remontée d'eau jusqu'à 30m, avec tuyau antistatique de refoulement de l'eau de 20m |
| WASN3V10L20M00 | Réservoir de 10l avec pompe manuelle intégrée, contrôlée par une électrovalve, IN 120Vac, hauteur de remontée d'eau jusqu'à 30m, avec tuyau antistatique de refoulement de l'eau de 20m |

SUPPORTS ET ADAPTATEURS

| | |
|----------|---|
| NXWBS1 | Support mural avec articulation en acier Inox AISI 316L |
| NXCOL | Module adaptateur pour poteau en acier Inox AISI 316L |
| NXCW | Module adaptateur angulaire en acier Inox AISI 316L |
| NXWTU | Module adaptateur pour surfaces inclinées en acier inox AISI 316L |
| MHXWFWCA | Tête orientable en acier Inox AISI 316L |
| MHXWBS | Support mural en acier Inox AISI 316L |

PRODUITS CONNEXES

| | |
|-------|------------------------|
| NXPTH | Tourelle en acier Inox |
|-------|------------------------|

PIÈCES DÉTACHÉES

| | |
|-----------|----------------------------|
| ONXM36MAN | Kit d'entretien pour NXM36 |
|-----------|----------------------------|

EMBALLAGE

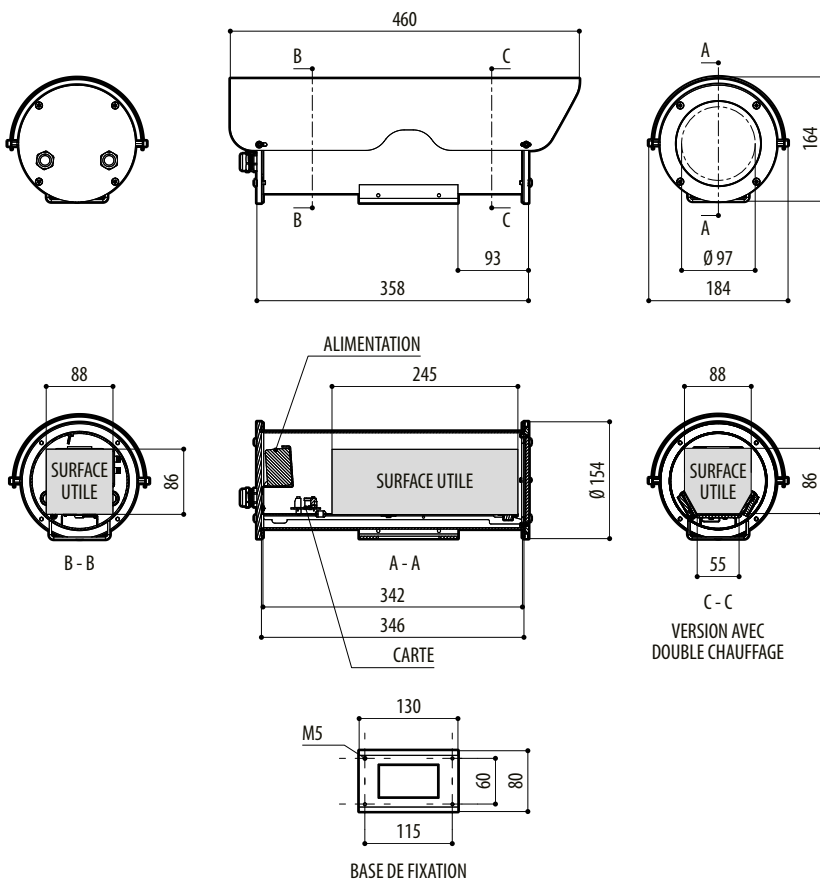
| Référence | Poids | Dimensions (WxHxL) | Sur emballage |
|-----------|-------|--------------------|---------------|
| NXM36 | 6.4kg | 29.5x19.5x49cm | - |

MODÈLES DISPONIBLES

| Référence | Double toit | Chauffage 120Vac/230Vac | Chauffage 12Vdc/24Vac | Double chauffage 120Vac/230Vac | Consommation maximale |
|------------|-------------|-------------------------|-----------------------|--------------------------------|-----------------------|
| NXM36D0000 | - | - | - | - | - |
| NXM36K1000 | √ | √ | - | - | 40W |
| NXM36K1050 | √ | - | - | √ | 80W |
| NXM36K2000 | √ | - | √ | - | 20W |

DESSINS TECHNIQUES

Les tailles indiquées sont en millimètres.



NXM36