

IP66

IP67

IP68



NXM + VIPNX



NXM + VIPNX + NXPTH + NXFWBT + NXWBPTH1

DESCRIPTION

Entièrement fabriqué en acier Inox électropoli AISI 316L, le caisson NXM est parfaitement adapté aux ambiances agressives, telles que: environnement marin, industrie chimique, milieu industriels pollués etc.

La face avant peut être équipée d'une barrière d'air permettant d'éviter le dépôt de poussières sur la vitre.

Avec la barrière d'air il est conseillé d'utiliser le groupe de filtres pour le dégraissage de l'air comprimé.

L'essuie-glace et les pompes de lave-glace en option fournissent un nettoyage constant de la fenêtre en vitre.

Le caisson NXM peut être installé sur le système de tourelle NXPTH, offrant ainsi un système de positionnement complet.

CARACTÉRISTIQUES PRINCIPALES

En acier Inox brillant AISI 316L

IP66/IP67/IP68

Corps cylindrique fermé par flasques de 9mm d'épaisseur

2 presse-étoupes PG13.5 en laiton nickelé

Accessoires disponibles: chauffage et double chauffage (pour température jusqu'à -40°C), alimentation pour caméra, barrière d'air + groupe de filtres, essuie glace et pompe lave glace

Surface intérieure utile (WxHxL, sans accessoires): 88x86x334mm

DONNÉES TECHNIQUES

MÉCANIQUE

Caisson en acier inoxydable (acier lié austénitique inoxydable résistant à la corrosion et à la chaleur):

- AISI 316L
- UNI 6900-71: X 2 Cr Ni Mo 17 12 2
- DIN 17006: X 2 Cr Ni Mo 17 13 2
- N° werkstoff: 1.4404
- AFNOR: Z2 CND 17-12
- BSI: 316S11

Visserie en alliage austénitique inoxydable résistant à la corrosion et à la chaleur:

- ISO: 7380
- AISI: 316
- Qualité ISO: A4

Surface intérieure utile (WxH): 88x86mm

Surface intérieure utile avec double chauffage (WxH): 55x100mm

Longueur intérieure utile (sans accessoires): 334mm

Longueur intérieure utile (avec chauffage et/ou alimentation): 245mm

Dimensions extérieures: Ø 154mm, longueur 370mm

Épaisseur de la bride: 9mm (devant/arrière)

Pressé-étoupes: 2xPG13.5 (laiton nickelé pour les connexions externes)

Joints: Joint torique de haute étanchéité

Fenêtre du caisson

- Matériau: Vitre trempée
- Diamètre utile: 97mm, 95mm (avec barrière d'air)
- Épaisseur: 4mm

Poids net: 6kg

ÉLECTRIQUE

Tension d'alimentation/Courant absorbé (version avec chauffage, Ton 15°C±3°C, Toff 22°C±3°C):

- 12Vdc, 1.6A max
- 24Vac, 0.85A max, 50/60Hz
- 120Vac, 0.35A max, 50/60Hz
- 230Vac, 0.18A max, 50/60Hz

Tension d'alimentation/Courant absorbé (version avec double chauffage, Ton 15°C±3°C, Toff 22°C±3°C):

- 120Vac, 0.7A max, 50/60Hz
- 230Vac, 0.35A max, 50/60Hz

Alimentation pour caméra

- IN de 100Vac jusqu'à 240Vac, 50/60Hz - OUT 12Vdc, 1.25A
- IN 230Vac, 50Hz - OUT 24Vac, 50Hz, 400mA

ENVIRONNEMENT

Installation d'intérieur et d'extérieur

Submersion: jusqu'à -50m (pression: 5bar)

Température de fonctionnement avec chauffage: de -20°C jusqu'à +60°C

Température de fonctionnement avec double chauffage: de -40°C jusqu'à +60°C

Humidité relative: de 5% jusqu'à 95%

CERTIFICATIONS

Sécurité électrique (CE): EN60065

Compatibilité électromagnétique (CE): EN50130-4, EN61000-6-3

Degré de protection IP (EN60529):

- IP66
- IP67
- IP68

Certification EAC

ACCESSOIRES

NXCTPG13SS	Kit de 2 presse-étoupes PG 13.5 IP68 en acier inox pour caissons en acier inox.
OHEH06B	Chauffage 120/230Vac
OHEH05B	Chauffage 12Vdc/24Vac
ONXPS1B	Alimentation wide range pour caméra IN 100-240Vac - OUT 12Vdc, 1.25A
ONXPS2B	Alimentation pour caméra IN 230Vac - OUT 24Vac, 400mA
VIPNX1C	Essuie-glace en acier Inox 230Vac pour caisson NXM
VIPNX2C	Essuie-glace en acier Inox 24Vac pour caisson NXM
ONXAB2	Face avant avec barrière d'air et vitre trempée
NXFIGRU	Groupe filtres pour dégraissage de l'air comprimé
WASOV5L5M00	Réservoir 5l, pompe avec hauteur de remontée 5m, IN 230Vac-24Vac-120Vac
WASOV23L5M00	Réservoir 23l, pompe avec hauteur de remontée de 5m, IN 230Vac-24Vac-120Vac
WASOV23L11M00	Réservoir 23l, pompe avec hauteur de remontée 11m, IN 230Vac-24Vac-120Vac
WAS1V23L30M00	Réservoir 23l, pompe avec hauteur de remontée 30m avec flotteur d'eau, IN 230Vac
WAS3V23L30M00	Réservoir 23l, pompe avec hauteur de remontée 30m avec flotteur d'eau, IN 120Vac
WASPTOV5L5M00	Réservoir 5l, pompe avec hauteur de remontée 5m, IN 230Vac-24Vac-120Vac
WASPTOV23L5M00	Réservoir 23l, pompe avec hauteur de remontée de 5m, IN 230Vac-24Vac-120Vac
WASPTOV23L11M00	Réservoir 23l, pompe avec hauteur de remontée 11m, avec flotteur d'eau, IN 230Vac-24Vac-120Vac
WASPT1V23L30M00	Réservoir 23l, pompe avec hauteur de remontée 30m avec flotteur d'eau, IN 230Vac
WASPT3V23L30M00	Réservoir 23l, pompe avec hauteur de remontée 30m avec flotteur d'eau, IN 120Vac
DTWRX	Récepteur données pour le contrôle à distance de l'essuie-glace et de la pompe série WASPT dans les caissons stand-alone
WASN1V10L20M00	Réservoir de 10l avec pompe manuelle intégrée, contrôlée par électrovalve, hauteur de remontée d'eau jusqu'à 20m max, IN 230Vac
WASN2V10L20M00	Réservoir de 10l avec pompe manuelle intégrée, contrôlée par électrovalve, hauteur de remontée d'eau jusqu'à 20m max, IN 24Vac
WASN3V10L20M00	Réservoir de 10l avec pompe manuelle intégrée, contrôlée par électrovalve, hauteur de remontée d'eau jusqu'à 20m max, IN 120Vac

SUPPORTS ET ADAPTATEURS

NXWBS1	Support mural avec articulation en acier Inox AISI 316L
NXCWL	Module adaptateur pour poteau en acier Inox AISI 316L
NXCW	Module adaptateur angulaire en acier Inox AISI 316L
NXWTU	Module adaptateur mural en acier inoxydable AISI 316L
MHXWBS	Support mural en acier Inox AISI 316L
MHXWFWCA	Tête orientable en acier Inox AISI 316L

PRODUITS CONNEXES

NXPHT	Tourelle en acier Inox
-------	------------------------

PIÈCES DÉTACHÉES

ONXMMAN	Kit d'entretien pour NXM
OSPAPVIXMC	Balai complet pour essuie-glace VIPNX

EMBALLAGE

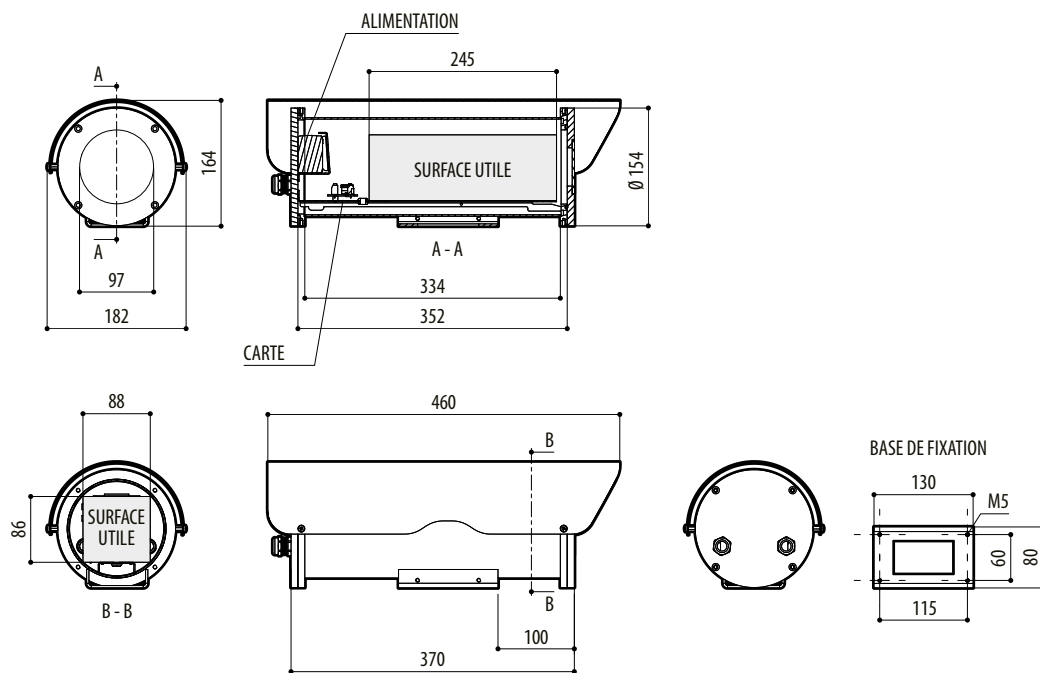
Référence	Poids	Dimensions (WxHxL)	Sur emballage
NXMOD1000B	7.3kg	29.5x19.5x49cm	3

MODÈLES DISPONIBLES

Référence	Double toit	Chauffage 120Vac/230Vac	Chauffage 12Vdc/24Vac	Double chauffage 120/230Vac	Consommation maximale
NXMOD1000B	–	–	–	–	–
NXM1K1000B	✓	✓	–	–	40W
NXM2K1000B	✓	–	✓	–	20W
NXM1K1050	✓	–	–	✓	80W

DESSINS TECHNIQUES

Les tailles indiquées sont en millimètres.



NXM