

NXPTZ DELUX



CAMÉRA PTZ FULL HD POUR APPLICATIONS ONSHORE/OFFSHORE, AVEC NOUVELLE TECHNOLOGIE DELUX, VISION JOUR/NUIT POUR UNE EXTRAORDINAIRE LUMINOSITÉ NOCTURNE



IP66/IP67
IP68/IP69

TYPE
4X



delux
technology



NXPTZ DELUX

NXPTZ DELUX



DESCRIPTION

NXPTZ DELUX est une caméra PTZ Full HD, IP, qui intègre la nouvelle technologie d'imagerie et d'encodage pour la télésurveillance en extérieur qui permet d'obtenir des prises de vues vidéo aux couleurs incroyablement brillantes et lumineuses, de jour comme de nuit.

Outre l'amélioration du degré de sensibilité à la lumière avec un rendu chromatique élevé et une réduction majeure du bruit, la technologie DELUX a introduit de nouvelles performances avancées en matière de contrôle du zoom proportionnel et de gestion du masquage des zones de confidentialité.

Cette caméra Full HD PTZ est entièrement construite en acier inox AISI 316L et ne demande pas d'entretien. Sa résistance à la corrosion est garantie et améliorée par un double processus de polissage de sa surface et garantit de hautes performances pour l'utilisation dans des milieux hautement corrosifs tels que les milieux industriels et marins offshore/onshore.

La caméra NXPTZ DELUX Full HD 1080p Jour/Nuit est équipée d'un zoom optique 30x et offre une vitesse de prise de vue de 60 fps, capable d'identifier avec précision les détails d'une scène, même en présence de scénarios dynamiques et avec des changements rapides.

Les images vidéo sont envoyées via le réseau avec compression H.264 / AVC, MPEG4, MJPEG ou JPEG et jusqu'à un maximum de 3 flux vidéo Full HD simultanés et indépendants.

Il faut aussi souligner que les degrés IP66/IP67/IP68 garantissent la protection complète contre les intempéries et l'immersion dans l'eau jusqu'à 1 mètre pendant deux heures. En outre la certification IP69 permet le nettoyage de l'appareil avec des jets d'eau à haute pression et haute température.

Les produits de la série NXPTZ ont été certifiés Lloyd's Register Type Approval System Test Specification Number 1 et peuvent donc être utilisés dans des applications Marines et Offshore pour des catégories environnementales de type ENV1, ENV2, ENV3 et ENV5 (par exemple: les navires à passagers, les ponts découverts, les espaces clos et les locaux techniques sujets à la chaleur générée par d'autres appareils, les manœuvres d'accostage).

CERTIFICATIONS



CARACTÉRISTIQUES PRINCIPALES

Certification marine: Lloyd's Register Marine Type Approval

En acier Inox AISI 316L microbillé au silicium et électropoli

Caméra Full HD 1080p, 30x, 60fps

Éclairage minimum:

- Couleur : 0.006lx
- B/W: 0.0006lx

Compression vidéo H.264/AVC, MJPEG, JPEG et MPEG4

Conforme à ONVIF, Profil Q, Profil S et Profil T

Day/Night (Auto ICR: retrait automatique filtre IR)

Fonction de-fog

Jusqu'à 3 flux vidéos simultanés FULL HD

1 entrée alarme et 1 sortie relais

Vitesse variable: de 0.1°/s jusqu'à 100°/s horizontale et verticale

Précision de positionnement: 0.02°

Câble multipolaire préinstallé

Essuie-glace intégré

Degré de protection: IP66, IP67, IP68, IP69

DONNÉES TECHNIQUES

MÉCANIQUE

Construction en acier inox AISI 316L
Surfaces externes microbillées au silicium et électropolies
Système dynamique de contrôle de la position
Aucun jeu mécanique
Câble multipolaire préinstallé (3m ou encore sur demande 10m)
Rotation horizontale: 360°, rotation continue
Rotation verticale: de -90° jusqu'à +90°
Vitesse horizontale (variable): de 0.1°/s jusqu'à 100°/s
Vitesse verticale (variable): de 0.1°/s jusqu'à 100°/s
Précision du rappel des positions de preset: 0.02°
Essuie-glace intégré
Poids net: 22kg

ÉLECTRIQUE

Tension d'alimentation/Courant absorbé:

- 230Vac, 0.5A max, 50/60Hz
- 120Vac, 1A max, 50/60Hz
- 24Vac, 5A max, 50/60Hz

Puissance absorbée:

- 120W max

RÉSEAU

Connexion Ethernet: 100 Base-TX
Connecteur: RJ45

CYBERSECURITY

Firmware à signature numérique
Restriction d'accès par mot de passe (Digest HTTP)
Support de plusieurs niveaux d'accès des utilisateurs
Contrôle d'accès IEEE 802.1X
Cryptage HTTPS avec TLS1.0, TLS1.1, TLS1.2 et TLS1.3
Gestion centralisée des certificats
Conforme aux spécifications du service de sécurité ONVIF

VIDÉO

Encodeur vidéo

- Protocole de communication: ONVIF, Profil Q Profil S et Profil T
- Configuration du dispositif: TCP/IPv4-IPv6, UDP/IPv4-IPv6, HTTP, HTTPS, NTP, DHCP, WS-DISCOVERY, DSCP, IGMP (Multicast), SOAP, DNS
- Streaming: RTSP, RTCP, RTP/IPv4-IPv6, HTTP, Multicast
- Compression vidéo: H.264/AVC, MJPEG, JPEG, MPEG4
- 3 flux vidéo indépendants Full HD
- Résolution de l'image: de 320x180pixel jusqu'à 1920x1080pixel en 6 étapes
- Frame rate sélectionnable de 1 à 60 images par seconde (fps)
- Serveur Web
- OSD directionnel (maximum 4 zones réglables)
- Motion Detection
- QoS: DSCP différenciés pour le streaming et la gestion du périphérique
- Protocoles SNMP et NTCIP

INTERFACE I/O

I/O carte d'alarme:

- Entrées d'alarme: 1
- Sorties relais: 1 (1A, 30Vac/60Vdc max)

CAMÉRAS

Day/Night Full HD 30x DeLux

Résolution: Full HD 1080p (1920x1080pixel)

Capteur d'image: 1/2.8" Exmor™ R CMOS sensor

Pixels effectifs: environ 2.38 Megapixels

Éclairage minimum:

- Couleur: 0.006lx (F1.6, 30 IRE)
- B/W: 0.0006lx (F1.6, 30 IRE)

Longueur focale: de 4.5mm (wide) jusqu'à 135mm (télé)

Zoom: 30x (480x avec le zoom numérique)

Iris: de F1.6 jusqu'à F9.6 (Auto, Manuel)

Angle de vision horizontal: de 61.6° (wide end) jusqu'à 2.50° (tele end)

Angle de vision vertical: de 37.07° (wide end) jusqu'à 1.44° (tele end)

Vitesse d'obturation: de 1/1s jusqu'à 1/10000s (Auto, Manuel)

Équilibrage du blanc: Auto, Manuel

Gain: de 0dB jusqu'à 100dB (Auto, Manuel)

Wide Dynamic Range: 120dB

Système Focus: Auto, Manuel, Trigger

Effets Image: E-flip, Renforcement Couleur

Réduction du bruit: 2D (3 niveaux), 3D (3 niveaux)

Contrôle Exposition: Auto, Manuel, Priorité (Priorité Iris, Priorité Shutter), Luminosité, Custom

De-fog: On/Off

Masquage des zones de confidentialité (maximum 8 masques configurables)

ENVIRONNEMENT

Installation d'intérieur et d'extérieur

Température de fonctionnement: de -40°C jusqu'à +60°C (continu)

Température maximale absolue: +70°C (intermittent)

Humidité relative: de 5% jusqu'à 95%

CERTIFICATIONS

Sécurité électrique (CE): EN60950-1, IEC60950-1

Compatibilité électromagnétique (CE): EN61000-6-4, EN61000-3-2, EN61000-3-3, EN50130-4, EN55032 (Classe A)

Installation à l'extérieur (CE): EN60950-22, ICE60950-22

Degré de protection IP (EN60529): IP66, IP67, IP68, IP69

Certification EAC

Certification UL (UL60950-1, CAN/CSA C22.2 No. 60950-1-07): cULus Listed (uniquement pour version en 24Vac)

Compatibilité électromagnétique (Amérique du Nord): FCC part 15 (Classe A), ICES-003 (Classe A)

Degré de protection Type (UL50E): 4X (uniquement pour version en 24Vac)

CERTIFICATIONS - APPLICATIONS MARINES

Certification Lloyd's Register Marine Type Approval (les versions 24Vac ont besoin de filtre accessoire FM1010):

- Test Specification Number 1 (ENV1, ENV2, ENV3, ENV5)

Compatibilité électromagnétique: EN60945

Résistant à la brume saline: EN60068-2-52

Éprouvé à 70°C pendant 16 heures conformément à la norme EN60068-2-2

ACCESSOIRES

WASPT0V5L5M00	Réservoir 5l, pompe avec hauteur de remontée 5m, IN 230Vac-24Vac-120Vac
WASPT0V23L5M00	Réservoir 23l, pompe avec hauteur de remontée de 5m, IN 230Vac-24Vac-120Vac
WASPT0V23L11M00	Réservoir 23l, pompe avec hauteur de remontée 11m, avec flotteur d'eau, IN 230Vac-24Vac-120Vac
WASPT1V23L30M00	Réservoir 23l, pompe avec hauteur de remontée 30m avec flotteur d'eau, IN 230Vac
WASPT3V23L30M00	Réservoir 23l, pompe avec hauteur de remontée 30m avec flotteur d'eau, IN 120Vac
WASN1V10L20M00	Réservoir de 10l avec pompe manuelle intégrée, contrôlée par électrovalve, hauteur de remontée d'eau jusqu'à 20m max, IN 230Vac
WASN2V10L20M00	Réservoir de 10l avec pompe manuelle intégrée, contrôlée par électrovalve, hauteur de remontée d'eau jusqu'à 20m max, IN 24Vac
WASN3V10L20M00	Réservoir de 10l avec pompe manuelle intégrée, contrôlée par électrovalve, hauteur de remontée d'eau jusqu'à 20m max, IN 120Vac
FM1010	Filtre CEM pour certification Marine

SUPPORTS ET ADAPTATEURS

NXPTZWB	Support mural en acier Inox AISI 316L
NXPTZTW	Support pour montage sur parapet ou plafond en acier Inox AISI 316L
NXPTZCOL	Module adaptateur pour poteau en acier Inox AISI 316L
NXPTZCW	Module adaptateur angulaire en acier Inox AISI 316L

EMBALLAGE

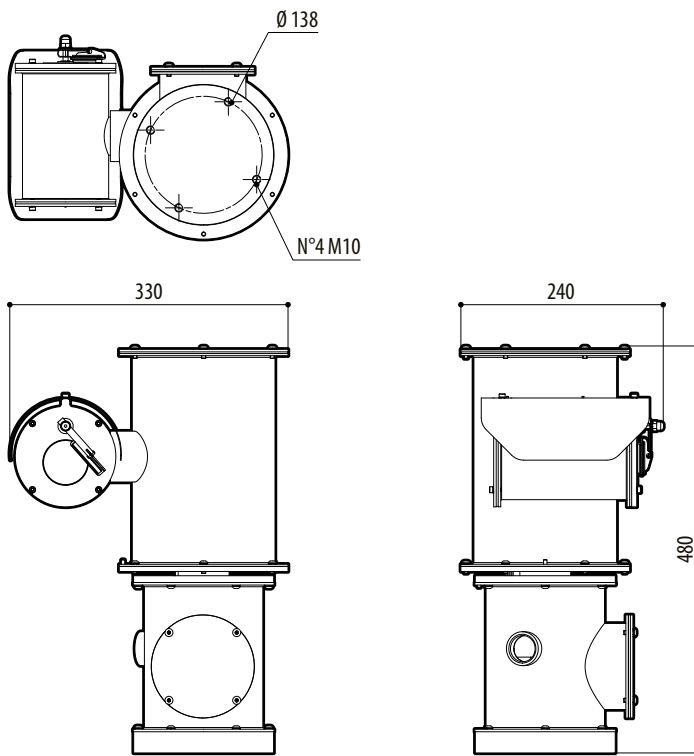
Référence	Poids	Dimensions (WxHxL)	Sur emballage
NXPTZHD11VW0Z00B	26.5kg	54x31x49cm	-

NXPTZ DELUX - CHOIX DES CONFIGURATIONS

	Tension				Sortie Vidéo	
NXPTZHD	1 230Vac	1 Caméra Videotec super low-light FullHD Jour/ Nuit 30X zoom	V Avec carte alarmes	W Avec essuie-glace	0 Z Contrôle IP H.264 / AVC, protocole ONVIF Profil Q, Profil S et Profil T	00B
	2 24Vac					
	3 120Vac					

DESSINS TECHNIQUES

Les tailles indiquées sont en millimètres.



NXPTZ DELUX