

# SÉRIE NXPTZ SERIES2, ACCESSOIRES



## CMS-CMA

### CÂBLES MULTIPOLAIRES ARMÉS ET NON ARMÉS DISPONIBLES AU MÈTRE

Prévu pour les connexions Ethernet, vidéo, I/O et télémétrie

Résistant aux huiles, aux flammes et aux rayons ultraviolets

Disponible en version blindée ou non blindée

Disponible en noir ou bleu

Conçu pour les zones potentiellement explosives



CMS-CMA

## WAS-WASPT

### RÉSERVOIR DE 5 OU 23 LITRES AVEC POMPE

Réservoir en polyéthylène avec cage en acier inox

Hauteur de remontée d'eau: 5m, 11m, 30m

Température de fonctionnement: de -10°C jusqu'à +60°C

Tensions disponibles: 230Vac, 120Vac, 24Vac

Degré de protection IP (EN60529): IP66 (uniquement produits avec hauteur de 5m ou 11m)

La pompe avec réservoir de 23l avec hauteur de remontée 11m est certifiée "Lloyd's Register Marine Type Approval"



LAVE-GLACES ET RÉSERVOIRS

## WASNX

### POMPE DU LAVE-GLACE AVEC ÉLECTROVANNE POUR PRODUITS EN ACIER INOXYDABLE

Logement en acier inoxydable AISI 316L

Hauteur de remontée d'eau: jusqu'à 20m

Capacité du réservoir: 10l

Pour produits Videotec ou avec des produits tier

Température de fonctionnement: de -20°C jusqu'à +60°C

Tensions disponibles: 230Vac, 120Vac, 24Vac

Degré de protection IP (EN60529): IP65 (uniquement l'électrovanne, enveloppe non évaluée)



WASNX

## FM1010

### FILTRE CEM POUR CERTIFICATION MARINE

Données électriques: de 0 jusqu'à 250V DC/AC 50/60 Hz, 6A



FM1010

## NXPTZSFP

### ADAPTATEUR POUR LE RACCORDEMENT DE LA FIBRE OPTIQUE SUR LA CATÉGORIE NXPTZ SERIES2

En acier inox AISI 316L



NXPTZSFP

## DONNÉES TECHNIQUES

### CMS-CMA

#### CMSN2200

##### GÉNÉRALITÉS

Câble non armé noir: 2 câbles Ethernet, 3 conducteurs pour alimentation, 2 câbles vidéo coaxiaux, 15 conducteurs pour alarmes, relais et télémétrie

##### MÉCANIQUE

Câble non armé

Diamètre extérieur: 18.6mm  $\pm$  0.35mm

Rayon de courbure: 186mm

Couleur: Noir (RAL9005)

##### ÉLECTRIQUE

Alimentation

- Nombre de conducteurs: 3
- Section: 1.5mm<sup>2</sup> (15AWG)
- Tension de travail: 300V max

##### RÉSEAU

Ethernet: 2 câbles, Catégorie 5E, câbles blindés

##### VIDÉO

2 câbles coaxiaux, RG179

##### INTERFACE I/O

Alarmes, relais et télémétrie

- Nombre de conducteurs: 15
- Section: 0.34mm<sup>2</sup> (22AWG)

##### ENVIRONNEMENT

Température: de -40°C jusqu'à +85°C

Type de pose: installation fixe

Résistance aux huiles (conforme aux normes CNOMO E.03.40.150N, ASTM n.2, IRM 902, IEC60811-2-1)

Résistance aux UV (conforme à la norme UL1581)

Résistance à la flamme (conforme à la norme IEC/EN60332-1)

##### CERTIFICATIONS

UL Style 20233

IEC/EN 60079-14 (ATEX Ex II)

#### CMSB2200

##### GÉNÉRALITÉS

Câble non armé bleu: 2 câbles Ethernet, 3 conducteurs pour alimentation, 2 câbles vidéo coaxiaux, 15 conducteurs pour alarmes, relais et télémétrie

##### MÉCANIQUE

Câble non armé

Diamètre extérieur: 18.6mm  $\pm$  0.35mm

Rayon de courbure: 186mm

Couleur: Bleue (RAL5015)

##### ÉLECTRIQUE

Alimentation

- Nombre de conducteurs: 3
- Section: 1.5mm<sup>2</sup> (15AWG)
- Tension de travail: 300V max

##### RÉSEAU

Ethernet: 2 câbles, Catégorie 5E, câbles blindés

##### VIDÉO

2 câbles coaxiaux, RG179

##### INTERFACE I/O

Alarmes, relais et télémétrie

- Nombre de conducteurs: 15
- Section: 0.34mm<sup>2</sup> (22AWG)

##### ENVIRONNEMENT

Température: de -40°C jusqu'à +85°C

Type de pose: installation fixe

Résistance aux huiles (conforme aux normes CNOMO E.03.40.150N, ASTM n.2, IRM 902, IEC60811-2-1)

Résistance aux UV (conforme à la norme UL1581)

Résistance à la flamme (conforme à la norme IEC/EN60332-1)

##### CERTIFICATIONS

UL Style 20233

IEC/EN 60079-14 (ATEX Ex II)

## CMAN1200

### GÉNÉRALITÉS

Câble armé noir: 1 câble Ethernet, 3 conducteurs pour alimentation, 1 câble vidéo coaxial, 7 conducteurs pour alarmes, relais et télémétrie

### MÉCANIQUE

Câble armé

Diamètre extérieur: 20.0mm ± 0.5mm

Diamètre sous armature: 15.2mm

Rayon de courbure: 220mm

Couleur: Noir (RAL9005)

### ÉLECTRIQUE

Alimentation

- Nombre de conducteurs: 3
- Section: 2.5mm<sup>2</sup> (13AWG)
- Tension de travail: 300V max

### RÉSEAU

Ethernet: 1 câble, Catégorie 5E, câble blindé

### VIDÉO

1 câble coaxial, RG179

### INTERFACE I/O

Alarmes, relais et télémétrie

- Nombre de conducteurs: 7
- Section: 0.34mm<sup>2</sup> (22AWG)

### ENVIRONNEMENT

Température: de -60°C jusqu'à +105°C

Type de pose: installation fixe

Résistance aux huiles (conforme aux normes CNOMO E.03.40.150N, ASTM n.2, IRM 902, VDE 0472 p.803 test B)

Résistance aux UV (conforme à la norme IEC60068-2-5)

Résistance à la flamme (conforme à la norme IEC/EN60332-1, IEC/EN60332-3-22)

### CERTIFICATIONS

IEC/EN 60079-14 (ATEX Ex II)

## CMAB1200

### GÉNÉRALITÉS

Câble armé bleu: 1 câble Ethernet, 3 conducteurs pour alimentation, 1 câble vidéo coaxial, 7 conducteurs pour alarmes, relais et télémétrie

### MÉCANIQUE

Câble armé

Diamètre extérieur: 18.0mm ± 0.5mm

Diamètre sous armature: 13.35mm

Rayon de courbure: 230mm

Couleur: Bleue (RAL5015)

### ÉLECTRIQUE

Alimentation

- Nombre de conducteurs: 3
- Section: 1.5mm<sup>2</sup> (15AWG)
- Tension de travail: 300V max

### RÉSEAU

Ethernet: 1 câble, Catégorie 5E, câble blindé

### VIDÉO

1 câble coaxial, RG179

### INTERFACE I/O

Alarmes, relais et télémétrie

- Nombre de conducteurs: 7
- Section: 0.34mm<sup>2</sup> (22AWG)

### ENVIRONNEMENT

Température: de -60°C jusqu'à +105°C

Type de pose: installation fixe

Résistance aux huiles (conforme aux normes CNOMO E.03.40.150N, ASTM n.2, IRM 902, VDE 0472 p.803 test B)

Résistance aux UV (conforme à la norme IEC60068-2-5)

Résistance à la flamme (conforme à la norme IEC/EN60332-1, IEC/EN60332-3-22)

### CERTIFICATIONS

IEC/EN 60079-14 (ATEX Ex II)

### RÉFÉRENCES

CMAB1200 Câble armé bleu

CMAN1200 Câble armé noir

CMSB2200 Câble non armé bleu

CMSN2200 Câble non armé noir

## WAS-WASPT

### Lave-glace, réservoir de 5l, hauteur de remontée de 5m

Réservoir en polyéthylène, cage en acier inox

Dimensions (WxHxL): 217x272x257mm

Presse-étoupes: 1xM20 + 3xM16

Poids net: 3.5kg (WAS), 3.8kg (WASPT)

Capacité du réservoir: 5l

Hauteur de remontée d'eau: 5m max

Longueur du tuyau: 5m

Tension d'alimentation/Courant absorbé:

- 230Vac, 0.3A, 50/60Hz
- 120Vac, 0.6A, 50/60Hz
- 24Vac, 1.8A, 50/60Hz

Température de fonctionnement

- Température maximale: 60°C
- Température minimale avec une solution de liquide antigel: -10°C
- Température minimale avec une solution de liquide antigel (performances et hauteur d'élévation réduites): -25°C

Sécurité électrique (CE): EN60950-1, EN62368-1

Compatibilité électromagnétique (CE): EN50130-4, EN61000-6-3, EN55032 (Classe B), FCC Part 15 (Classe B)

Installation à l'extérieur (CE): EN60950-22

Degré de protection IP (EN60529):

- IP66

Certification EAC

### Lave-glace, réservoir de 23l, hauteur de remontée de 5m

Réservoir en polyéthylène, cage en acier inox

Dimensions (WxHxL): 301x410x348mm

Presse-étoupes: 1xM20 + 3xM16

Poids net: 5.4kg (WAS), 5.5kg (WASPT)

Capacité du réservoir: 23l

Hauteur de remontée d'eau: 5m max

Longueur du tuyau: 5m

Tension d'alimentation/Courant absorbé:

- 230Vac, 0.3A, 50/60Hz
- 120Vac, 0.6A, 50/60Hz
- 24Vac, 1.8A, 50/60Hz

Température de fonctionnement

- Température maximale: 60°C
- Température minimale avec une solution de liquide antigel: -10°C
- Température minimale avec une solution de liquide antigel (performances et hauteur d'élévation réduites): -25°C

Sécurité électrique (CE): EN60950-1, EN62368-1

Compatibilité électromagnétique (CE): EN50130-4, EN61000-6-3, EN55032 (Classe B), FCC Part 15 (Classe B)

Installation à l'extérieur (CE): EN60950-22

Degré de protection IP (EN60529):

- IP66

Certification EAC

### Lave-glace, réservoir de 23l, hauteur de remontée d'eau de 11m

Réservoir en polyéthylène, cage en acier inox

Dimensions (WxHxL): 301x410x348mm

Presse-étoupes: 1xM20 + 3xM16

Poids net: 5.9kg (WAS), 6.7kg (WASPT)

Interrupteur de niveau du liquide (exclue la version 11m de la série WAS)

Capacité du réservoir: 23l

Hauteur de remontée d'eau: 11m max

Longueur du tuyau: 11m

Tension d'alimentation/Courant absorbé:

- 230Vac, 0.5A, 50/60Hz
- 120Vac, 1A, 50/60Hz
- 24Vac, 3.8A, 50/60Hz

Sorties d'alarme:

- Alimentation automatique: 1
- Contact sec: 1

Température de fonctionnement

- Température maximale: 60°C
- Température minimale avec une solution de liquide antigel: -10°C
- Température minimale avec une solution de liquide antigel (performances et hauteur d'élévation réduites): -25°C

Sécurité électrique (CE): EN60950-1, EN62368-1

Compatibilité électromagnétique (CE): EN50130-4, EN61000-6-3, EN55032, (Classe B), FCC Part 15 (Classe B)

Installation à l'extérieur (CE): EN60950-22

Degré de protection IP (EN60529):

- IP66

Certification EAC

Certification marine: Lloyd's Register Marine Type Approval (seulement pour version 11m série WASPT)

## Lave-glace, réservoir de 23l, hauteur de remontée d'eau de 30m

Réservoir en polyéthylène, cage en acier inox

Dimensions (WxHxL): 301x620x348mm

Presse-étoupes: 1xM20 + 3xM16

Poids net: 13.9kg (WAS), 15.1kg (WASPT)

Capacité du réservoir: 23l

Hauteur de remontée d'eau: 30m max

Longueur du tuyau: 30m

Interrupteur de niveau du liquide

Tension d'alimentation/Courant absorbé:

- 230Vac, 2A, 50/60Hz
- 120Vac, 4.5A, 60Hz

Sorties d'alarme:

- Alimentation automatique: 1
- Contact sec: 1

Température de fonctionnement

- Température maximale: 60°C
- Température minimale avec une solution de liquide antigel: -10°C

Sécurité électrique (CE): EN60950-1, EN62368-1

Compatibilité électromagnétique (CE): EN50130-4, EN61000-6-3, EN55032, (Classe B), FCC Part 15 (Classe B)

Degré de protection IP (EN60529):

- IPX4

Certification EAC

### DTWRX

#### Carte pour le contrôle à distance de l'essuie/lave-glace avec WASPT

2 fonctions: WIPER, WASHER

31 adresses sélectionnables par DIP switch

Entrée sérielle RS-485

2 LED d'état: Stand-by et réception de la commande

Dimensions: 43x56x13mm

Poids net: 0.02kg

Puissance absorbée: 0.5W

Interface sérielle RS-485 half duplex pour la réception des données de télémétrie par pupitre (distance maximale 1200m) et par matrice série SM (distance maximale 1200m)

Protocoles:

- PELCO D (2400, 9600 baud)
- VIDEOTEC MACRO (9600, 38400 baud)

Température de fonctionnement: de -25°C jusqu'à +60°C

Sécurité électrique (CE): EN60950-1, EN62368-1

Compatibilité électromagnétique (CE): EN50130-4, EN61000-6-3, FCC Part 15 (Classe B)

Certification EAC

### RÉFÉRENCES

WASOV5L5M00	Réservoir 5l, pompe avec hauteur de remontée 5m, IN 230Vac-24Vac-120Vac
WASOV23L5M00	Réservoir 23l, pompe avec hauteur de remontée de 5m, IN 230Vac-24Vac-120Vac
WASOV23L11M00	Réservoir 23l, pompe avec hauteur de remontée 11m, IN 230Vac-24Vac-120Vac
WAS1V23L30M00	Réservoir 23l, pompe avec hauteur de remontée 30m avec flotteur d'eau, IN 230Vac
WAS3V23L30M00	Réservoir 23l, pompe avec hauteur de remontée 30m avec flotteur d'eau, IN 120Vac
WASPTOV5L5M00	Réservoir 5l, pompe avec hauteur de remontée 5m, IN 230Vac-24Vac-120Vac
WASPTOV23L5M00	Réservoir 23l, pompe avec hauteur de remontée de 5m, IN 230Vac-24Vac-120Vac
WASPTOV23L11M00	Réservoir 23l, pompe avec hauteur de remontée 11m, avec flotteur d'eau, IN 230Vac-24Vac-120Vac
WASPT1V23L30M00	Réservoir 23l, pompe avec hauteur de remontée 30m avec flotteur d'eau, IN 230Vac
WASPT3V23L30M00	Réservoir 23l, pompe avec hauteur de remontée 30m avec flotteur d'eau, IN 120Vac

### ACCESSOIRES

DTWRX	Récepteur données pour le contrôle à distance de l'essuie-glace et de la pompe série WASPT dans les caissons stand-alone
-------	--

### EMBALLAGE

Référence	Poids	Dimensions (WxHxL)	Sur emballage
WASOV5L5M00	4kg	31x31x22cm	4
WASOV23L5M00	6.2kg	32x37.5x51cm	-
WASOV23L11M00	5.9kg	32x37.5x51cm	-
WAS1V23L30M00	13.1kg	38x32x79cm	-
WASPTOV5L5M00	4.3kg	31x31x22cm	-
WASPTOV23L5M00	6.4kg	32x37.5x51cm	-
WASPTOV23L11M00	7.5kg	32x37.5x51cm	-
WASPT1V23L30M00	15.4kg	38x22x79cm	-

## WASNX

### MÉCANIQUE

Logement en acier inoxydable AISI 316L

Tube de refoulement fourni

- Longueur: 20m

Pression: 4bar max

Hauteur de remontée d'eau: 20m

Matériau (tuyau de refoulement): Plastique anti-statique

Dimensions (WxHxL): 429x697x255mm

Poids net: 18kg

Capacité du réservoir: 10l

### ÉLECTRIQUE

Tension d'alimentation/Courant absorbé

- 230Vac, 0.07A, 50/60Hz
- 120Vac, 0.13A, 50/60Hz
- 24Vac, 0.7A, 50/60Hz

### ENVIRONNEMENT

Installation d'intérieur et d'extérieur

Température de fonctionnement de la valve solénoïde: de -20°C jusqu'à +60°C

Température de fonctionnement du dispositif: en fonction de la température de solidification du liquide utilisé

### CERTIFICATIONS

Sécurité électrique (CE): EN60950-1, EN62368-1

Compatibilité électromagnétique (CE): EN61000-6-2, EN61000-6-3

Installation à l'extérieur (CE): EN60950-22

Degré de protection IP (EN60529):

- IP65 (uniquement l'électrovanne, enveloppe non évaluée)

Certification EAC

### RÉFÉRENCES

WASNX1V10L20M00 Réservoir de 10l avec pompe manuelle intégrée, contrôlée par électrovalve, hauteur de remontée d'eau jusqu'à 20m max, IN 230Vac

WASNX2V10L20M00 Réservoir de 10l avec pompe manuelle intégrée, contrôlée par électrovalve, hauteur de remontée d'eau jusqu'à 20m max, IN 24Vac

WASNX3V10L20M00 Réservoir de 10l avec pompe manuelle intégrée, contrôlée par électrovalve, hauteur de remontée d'eau jusqu'à 20m max, IN 120Vac

### PIÈCES DÉTACHÉES

OWEXTANK Pompe en acier Inox, 10l

OWEXTUB Tuyau eau, 20m

### SUPPORTS ET ADAPTATEURS

NXCOL Module adaptateur pour poteau en acier Inox AISI 316L

NXCW Module adaptateur angulaire en acier Inox AISI 316L

### EMBALLAGE

Référence	Poids	Dimensions (WxHxL)	Sur emballage
WASNX1V10L20M00	20.3kg	30x74x46cm	-
WASNX2V10L20M00	20.3kg	30x74x46cm	-
WASNX3V10L20M00	20.3kg	30x74x46cm	-

## FM1010

### ÉLECTRIQUE

Données électriques: de 0 jusqu'à 250V DC/AC 50/60 Hz, 6A

### RÉFÉRENCES

FM1010 Filtre CEM pour certification Marine

### NXPTZSFP

### MÉCANIQUE

Trou fileté de M20x1.5 pour l'entrée de la fibre optique

Surfaces externes microbillées au silicium et électropolies

Dimensions (WxHxL): 122x120x40mm

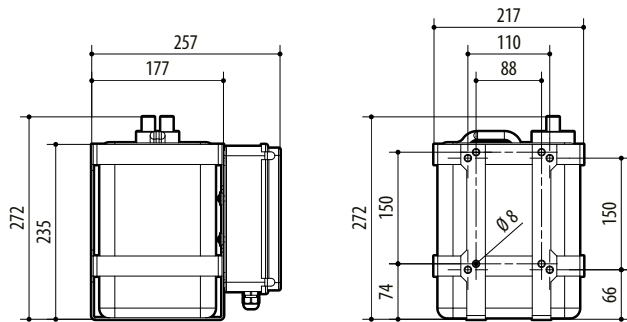
Poids net: 0.98kg

### RÉFÉRENCES

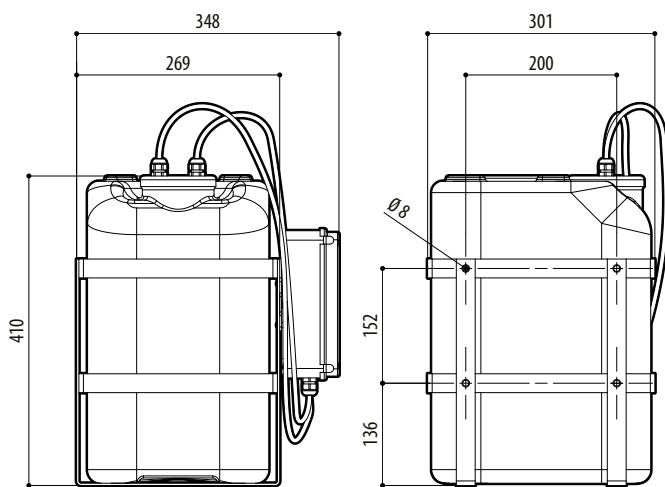
NXPTZSFP Adaptateur pour le raccordement de la fibre optique

## DESSINS TECHNIQUES

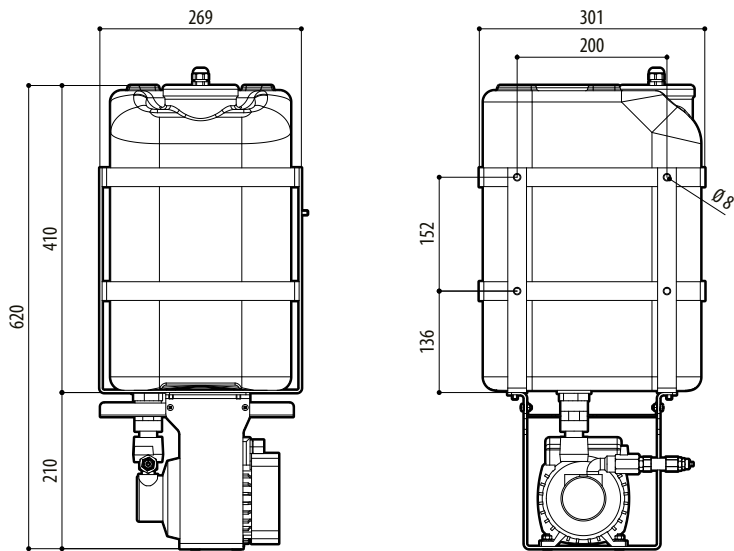
Les tailles indiquées sont en millimètres.



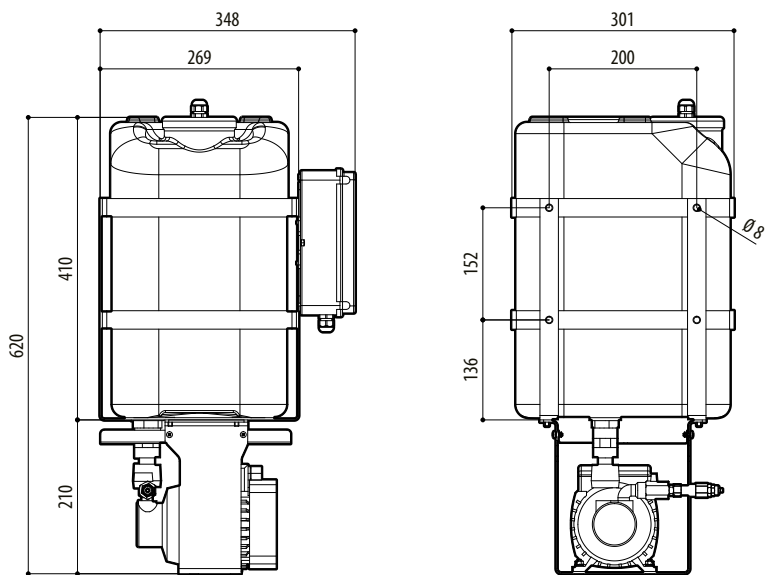
RÉSERVOIR 5L, HAUTEUR DE REMONTÉE DE 5M (WAS-WASPT)



RÉSERVOIR 23L, HAUTEUR DE REMONTÉE DE 5M (WAS-WASPT) 0 11M (WAS)

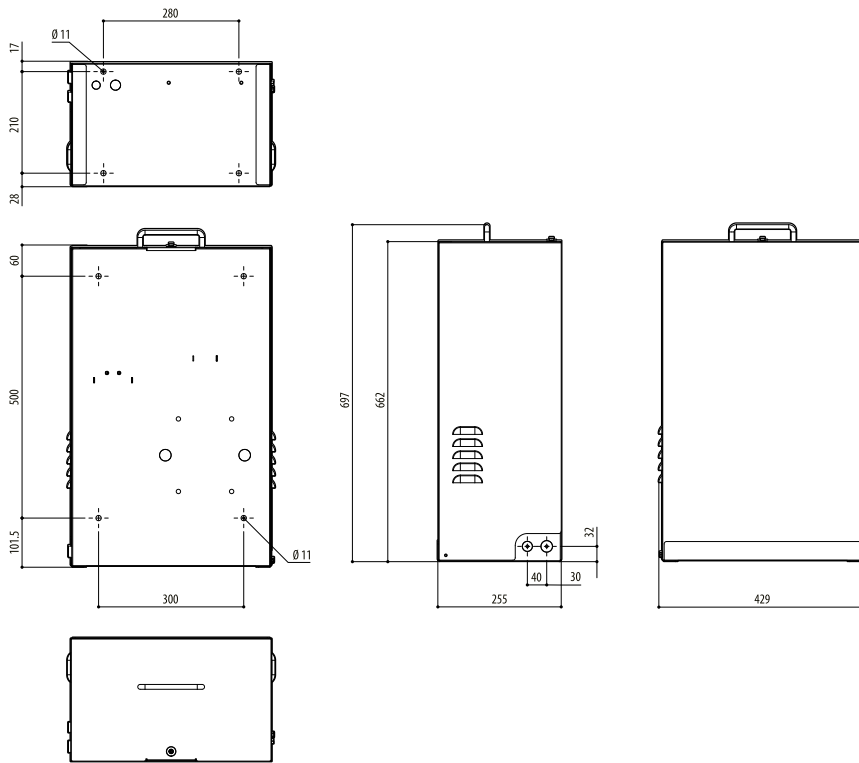


RÉSERVOIR 23L, HAUTEUR DE REMONTÉE D'EAU DE 30M (WAS)

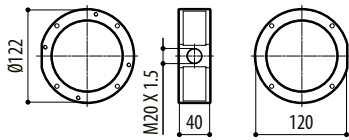


RÉSERVOIR 23L, HAUTEUR DE REMONTÉE D'EAU DE 30M (WASPT)





WASN



NXPTZSFP