

# SÉRIE NXPTZ, SUPPORTS



## NXPTZWB

### SUPPORT FIXATION MURALE

En acier Inox brillant AISI 316L

Charge utile: 40kg

Longueur: 400mm

Compatible avec les composants modulaires (NXPTZCW, NXPTZCOL).



NXPTZWB

## NXPTZCOL

### ADAPTATEUR POUR POTEAU

En acier Inox brillant AISI 316L

Pour poteau de diamètre: de 110mm jusqu'à 150mm

Charge utile: 50kg

Dimensions: 198x182mm



NXPTZCOL

## NXPTZCW

### ADAPTATEUR D'ANGLE

En acier Inox brillant AISI 316L

Charge utile: 50kg

Dimensions: 335x186mm



NXPTZCW

## NXPTZTW

### SUPPORT POUR MONTAGE SUR PARAPET OU PLAFOND

En acier Inox brillant AISI 316L

Charge utile: 40kg

Dimensions: Ø 238mm



NXPTZTW

## DONNÉES TECHNIQUES

### NXPTZWB

#### MÉCANIQUE

En acier Inox brillant AISI 316L

Charge utile: 40kg

Longueur: 400mm

Compatible avec les composants modulaires: NXPTZCW, NXPTZCOL

Poids net: 5.4kg

#### RÉFÉRENCES

NXPTZWB Support mural en acier Inox AISI 316L

#### EMBALLAGE

Référence	Poids	Dimensions (WxHxL)	Sur emballage
NXPTZWB	2.9kg	43.5x42x20cm	4

### NXPTZCOL

#### MÉCANIQUE

En acier Inox brillant AISI 316L

Pour poteau de diamètre: 110÷150mm

Charge utile: 50kg

Dimensions: 198x182mm

Poids net: 4.5kg

#### RÉFÉRENCES

NXPTZCOL Module adaptateur pour poteau en acier Inox AISI 316L

#### EMBALLAGE

Référence	Poids	Dimensions (WxHxL)	Sur emballage
NXPTZCOL	4.9kg	24x15x21.5cm	6

### NXPTZCW

#### MÉCANIQUE

En acier Inox brillant AISI 316L

Charge utile: 50kg

Dimensions: 335x186mm

Poids net: 3.6kg

#### RÉFÉRENCES

NXPTZCW Module adaptateur angulaire en acier Inox AISI 316L

#### EMBALLAGE

Référence	Poids	Dimensions (WxHxL)	Sur emballage
NXPTZCW	4.8kg	36.5x25.5x26cm	5

### NXPTZTW

#### MÉCANIQUE

En acier Inox brillant AISI 316L

Charge utile: 40kg

Dimensions: Ø 238mm

Poids net: 2.8kg

#### RÉFÉRENCES

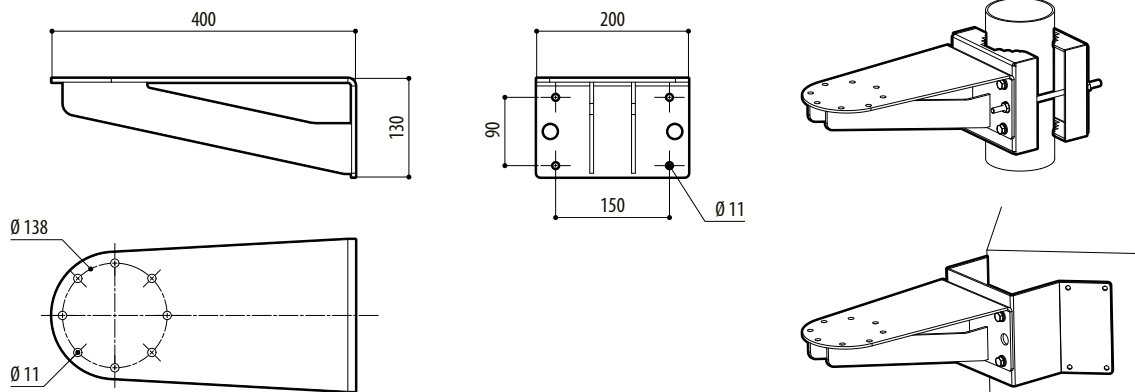
NXPTZTW Support pour montage sur parapet ou plafond en acier Inox AISI 316L

#### EMBALLAGE

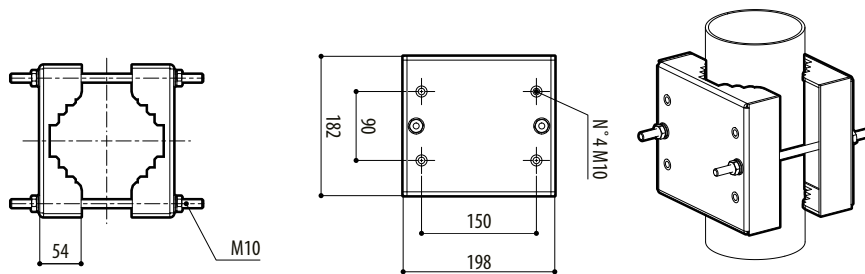
Référence	Poids	Dimensions (WxHxL)	Sur emballage
NXPTZTW	3.2kg	33x27x6.5cm	-

## DESSINS TECHNIQUES

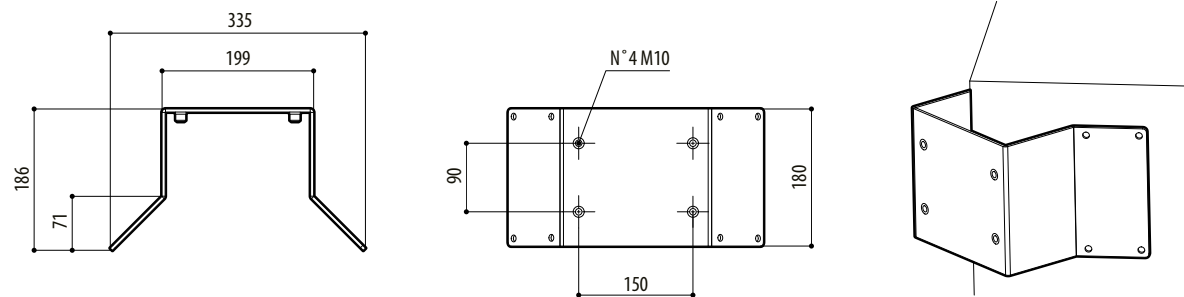
Les dimensions des dessins sont exprimées en millimètres.



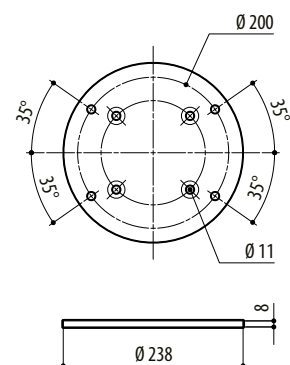
NXPTZWB



NXPTZCOL



NXPTZCW



NXPTZTW