

NXPTZ

CAMÉRA PTZ DAY/NIGHT POUR APPLICATIONS ONSHORE/OFFSHORE, MARITIME, INDUSTRIELLES



IP66/IP67
IP68/IP69



DESCRIPTION

NXPTZ est une unité PTZ intégrée exceptionnelle qui garantit de hautes performances fonctionnelles pour l'utilisation en milieux hautement corrosifs comme les milieux industriels et marins offshore/onshore..

NXPTZ demande un minimum d'entretien et est complètement inattaquable par la rouille et la corrosion, grâce à une très grande précision adoptée dans les processus de construction et à la qualité de l'acier inox AISI 316L microbillé au silicium et électropoli.

Il faut aussi souligner que les degrés IP66/IP67/IP68 garantissent la protection complète contre les intempéries et l'immersion dans l'eau jusqu'à 1 mètre pendant deux heures. En outre la certification IP69 permet le nettoyage de l'appareil avec des jets d'eau à haute pression et haute température.

NXPTZ est toujours fournie avec essuie-glace intégré; large choix de réservoirs avec pompe lave-glace disponible avec différentes capacités et hauteurs d'élévation.

Les produits de la série NXPTZ ont été certifiés Lloyd's Register Type Approval System Test Specification Number 1 et peuvent donc être utilisés dans des applications Marines et Offshore pour des catégories environnementales de type ENV1, ENV2, ENV3 et ENV5 (par exemple: les navires à passagers, les ponts découverts, les espaces clos et les locaux techniques sujets à la chaleur générée par d'autres appareils, les manœuvres d'accostage).

CERTIFICATIONS



CARACTÉRISTIQUES PRINCIPALES

En acier Inox AISI 316L microbillé au silicium et électropoli

Caméra Day/Night:

- True Progressive Scan
- Haute résolution: jusqu'à 550 Lignes TV
- Stabilisateur d'image avancé (Modalité Stable Zoom)
- Day/Night (Auto ICR: retrait automatique filtre IR)

Vitesse variable: de 0.1°/s jusqu'à 100°/s horizontale et verticale

Précision de positionnement: 0.02°

Câble multipolaire préinstallé (3m)

Essuie-glace intégré

Température de fonctionnement: de -40°C jusqu'à +60°C

Degré de protection: IP66, IP67, IP68, IP69

Certification marine: Lloyd's Register Marine Type Approval

DONNÉES TECHNIQUES

GÉNÉRALITÉS

Système dynamique de contrôle de la position
Chaîne de 16 caractères pour titrage de la zone et des preset
Nombre maximum de presets: 250
Fonctions: Autopan, Preset, Patrol, Tour (maximum 3), Autoflip

MÉCANIQUE

Construction en acier inox AISI 316L
Surfaces externes microbillées au silicium et électropolies
Câble multipolaire préinstallé (3m)
Rotation horizontale: 360°, rotation continue
Rotation verticale: de -90° jusqu'à +90°
Vitesse horizontale (variable): de 0.1°/s jusqu'à 100°/s
Vitesse verticale (variable): de 0.1°/s jusqu'à 100°/s
Précision du rappel des positions de preset: 0.02°
Essuie-glace intégré
Fenêtre du caisson

- Matériau: Vitre
- Épaisseur: 6mm

Poids net: 20.5kg

ÉLECTRIQUE

Tension d'alimentation/Courant absorbé:

- 230Vac, 0.5A max, 50/60Hz
- 24Vac, 5A max, 50/60Hz
- 120Vac, 1A max, 50/60Hz

Puissance absorbée:

- 120W
- 29W, tourelle à l'arrêt, chauffage éteint

COMMUNICATION SÉRIELLES

Programmation par OSM
2 interfaces sérieuses RS-485 half-duplex ou RS-422 full-duplex
Mise à jour du logiciel par console à distance (PELCO D, MACRO)
Jusqu'à 999 unités adressables par dip-switches
Protocole de communication sérieuse: AMERICAN DYNAMICS, ERNITEC, PANASONIC, PELCO D, MACRO

VIDÉO

1 sortie vidéo, 75 Ohm, 1Vpp (PAL/NTSC)

INTERFACE I/O

I/O carte d'alarme:

- Entrées d'alarme: 5
- Sorties relais: 2 (1A, 30Vac/60Vdc max)

ENVIRONNEMENT

Installation d'intérieur et d'extérieur
Température de fonctionnement: de -40°C jusqu'à +60°C
Protection contre les impulsions: jusqu'à 2kV entre ligne et ligne, jusqu'à 4kV entre ligne et terre (Classe 4)
Humidité relative: de 5% jusqu'à 95%

CERTIFICATIONS

Sécurité électrique (CE): EN60950-1, IEC60950-1
Compatibilité électromagnétique (CE): EN61000-6-4, EN61000-3-2, EN61000-3-3, EN50130-4, EN55032 (Classe A)
Installation à l'extérieur (CE): EN60950-22, ICE60950-22
Degré de protection IP (EN60529): IP66, IP67, IP68, IP69
Certification EAC
Certification UL (UL60950-1, CAN/CSA C22.2 No. 60950-1-07): cULus Listed (uniquement pour version en 24Vac)
Compatibilité électromagnétique (Amérique du Nord): FCC part 15 (Classe A), ICES-003 (Classe A)
Degré de protection Type (UL50E): 4X (uniquement pour version en 24Vac)

CERTIFICATIONS - APPLICATIONS MARINES

Certification Lloyd's Register Marine Type Approval (les versions 24Vac et 120Vac ont besoin de filtre accessoire FM1010):

- Test Specification Number 1 (ENV1, ENV2, ENV3, ENV5)

Compatibilité électromagnétique: EN60945
Résistant à la brume saline: EN60068-2-52
Éprouvé à 70°C pendant 16 heures conformément à la norme EN60068-2-2

ACCESSOIRES

WASPTOV5L5M00	Réservoir 5l, pompe avec hauteur de remontée 5m, IN 230Vac-24Vac-120Vac
WASPTOV23L5M00	Réservoir 23l, pompe avec hauteur de remontée de 5m, IN 230Vac-24Vac-120Vac
WASPTOV23L11M00	Réservoir 23l, pompe avec hauteur de remontée 11m, avec flotteur d'eau, IN 230Vac-24Vac-120Vac
WASPT1V23L30M00	Réservoir 23l, pompe avec hauteur de remontée 30m avec flotteur d'eau, IN 230Vac
WASPT3V23L30M00	Réservoir 23l, pompe avec hauteur de remontée 30m avec flotteur d'eau, IN 120Vac
WASN1V10L20M00	Réservoir de 10l avec pompe manuelle intégrée, contrôlée par électrovalve, hauteur de remontée d'eau jusqu'à 20m max, IN 230Vac
WASN2V10L20M00	Réservoir de 10l avec pompe manuelle intégrée, contrôlée par électrovalve, hauteur de remontée d'eau jusqu'à 20m max, IN 24Vac

WASN3V10L20M00 Réservoir de 10l avec pompe manuelle intégrée, contrôlée par électrovalve, hauteur de remontée d'eau jusqu'à 20m max, IN 120Vac

FM1010 Filtre CEM pour certification Marine

SUPPORTS ET ADAPTATEURS

NXPTZWB	Support mural en acier Inox AISI 316L
NXPTZTW	Support pour montage sur parapet ou plafond en acier Inox AISI 316L
NXPTZCOL	Module adaptateur pour poteau en acier Inox AISI 316L
NXPTZCW	Module adaptateur angulaire en acier Inox AISI 316L

EMBALLAGE

Référence	Poids	Dimensions (WxHxL)	Sur emballage
NXPTZ1PWW000A	25kg	54x31x49cm	-

CAMÉRAS ANALOGIQUES (DAY/NIGHT)

	Day/Night 36x	
	PAL	NTSC
Zoom optique	36x	
Wide Dynamic Range (ON, OFF, Auto)	√	
True progressive SCAN	√	
Stabilisation image digitale	√	
Équilibrage du blanc	Auto, ATW, Indoor, Outdoor (Fix/Auto), Sodium Vapor Lamp (Fix/Auto), Manuelle	
Haute résolution horizontale	Jusqu'à 550 Lignes TV	
Day/Night (Auto ICR)	√	
Capteur d'image	1/4" EXView HAD CCD	
Nombre de pixels effectifs	~ 440000 pixel	~ 380000 pixel
Éclairage min. Couleur (IR-Cut Filter = OFF) (Interlace Mode)	1.4Lux / 1/50s 0.1 Lux / 1/3s	1.4Lux / 1/60s 0.1 Lux / 1/4s
Éclairage min. B/W (Interlace Mode)	0.01 Lux / 1/3s	0.01 Lux / 1/4s
Accroissement automatique du temps d'exposition pour améliorer la vision de nuit	√	
Rapport signal/bruit	Supérieur à 50dB	
Contrôle AE	Automatique, Priorité de l'obturateur, Priorité du diaphragme, Priorité de la luminosité et Manuel	
Compensation de rétro-illumination	On/Off	
Masquage (3D) des zones privées avec mise à jour automatique	√	
Masquage dynamique	On/Off (24 positions)	
Nombre maximum de blocs de masquage affichables	8	
Résolution des blocs de masquage	160x120 HxV	
Masquage	Jusqu'à 15 types de masquage: 14 couleurs ou mosaïque	
Système de focalisation	Auto (Sensibilité : Normale, Basse), Trigger PTZ, Manuel	
Contrôle "Intelligent" des objectifs	Reset Automatique des Objectifs	
Haute capacité de Zoom et champ horizontal de visualisation étendu	√	
Zoom optique	36x, f=3.4 (grand angle) à 122.4mm (télé) / F1.6 à F4.5	
Zoom numérique	12x (432x avec zoom optique)	
Champ de vision horizontal	57.8 degrés (grand angle) à 1,7 degrés (télé)	
Distance minimum de l'objet	10mm (grand angle) à 1500mm (télé)	
Vitesse d'obturation	1/1 ÷ 1/10000s	

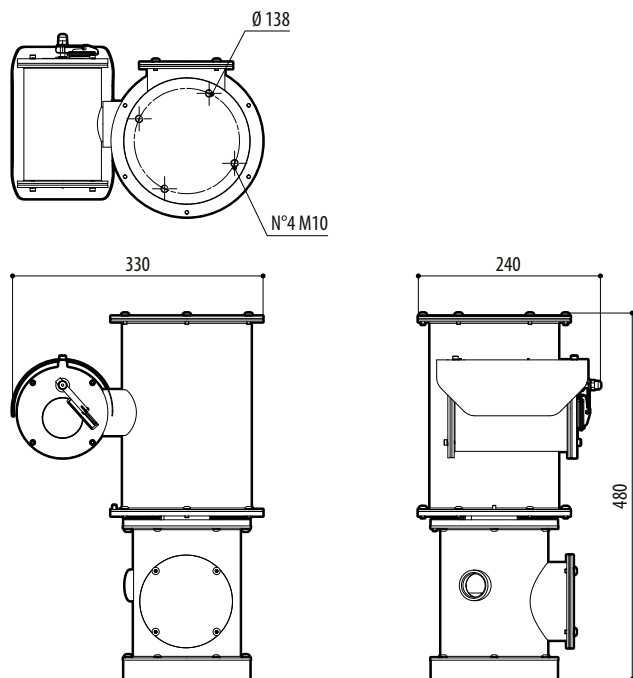
NXPTZ - CHOIX DES CONFIGURATIONS

	Tension	Caméra Day/Night				Sortie Vidéo	
NXPTZ	1 230Vac	P Caméra Day/Night 36x zoom, PAL	V Avec carte alarmes	W Avec essuie-glace	0	0 Contrôle analogique	00A
	2 24Vac	N Caméra Day/Night 36x zoom, NTSC					
	3 120Vac						

Non toutes les combinaisons sont possibles.

DESSINS TECHNIQUES

Les tailles indiquées sont en millimètres.



NXPTZ