

# NXWBS1

## SUPPORT FIXATION MURALE



### DESCRIPTION

Support mural avec tête orientable pour charges lourdes, réalisé en acier Inox AISI 316L très épais. La rotation de l'articulation le long des axes site et azimut permet un large éventail de positionnements. Compatible avec les caissons étanches de la série Inox. Compatible avec les adaptateurs NXCOL (pour poteau) ou NXCW (d'angle).

### DONNÉES TECHNIQUES

#### MÉCANIQUE

Support pour NTC, NXM36, NXM, NTM, NXW, NTW  
Support pour MVX, MVXT, MVXHD  
Compatible avec: NXCOL, NXCW  
En acier Inox brillant AISI 316L  
Charge utile: 45kg  
Dimensions: 371x186mm  
Poids net: 2.5kg

### RÉFÉRENCES

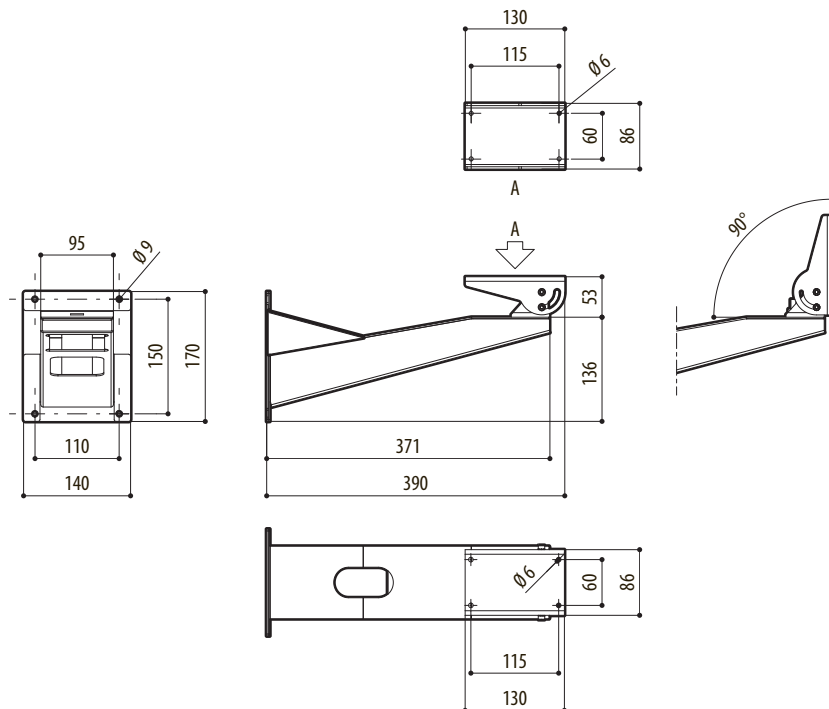
NXWBS1 Support mural avec articulation en acier Inox AISI 316L

### EMBALLAGE

Référence	Poids	Dimensions (WxHxL)	Sur emballage
NXWBS1	2.8kg	16x18.5x46cm	8

### DESSINS TECHNIQUES

Les tailles indiquées sont en millimètres.



NXWBS1