

CAMÉRAS ET CAISSONS EN ACIER INOX, ACCESSOIRES



ONXAB1025B

BARRIÈRE D'AIR AVEC VERRE ANTI-IR

En acier Inox brillant AISI 316L



ONXAB1025B

ONXAB2

BARRIÈRE D'AIR AVEC VERRE TREMPÉ

En acier Inox brillant AISI 316L

Livrée avec NXW et en option pour NXM



ONXAB2

NXFIGRU2

GROUPE DE FILTRAGE D'AIR

À combiner à la barrière d'air ONXAB2 et ONXAB1025B pour filtrer l'air comprimé des impuretés de l'huile et de l'eau généralement issue du compresseur

Filtrage de particules ayant un diamètre supérieur à 0.1µm



NXFIGRU2

VIPNX - VIPNXL

ESSUIE GLACE POUR CAISSON

En acier Inox brillant AISI 316L

IP66/IP67

Versions 230Vac ou 24Vac, tous les deux 50/60Hz

Connecteur à 3+1 pôles pour faciliter le câblage

Certification marine: Lloyd's Register Marine Type Approval



VIPNX

ONXWTG

VITRE TREMPÉ

La version avec verre trempé a été étudiée pour résister dans les installations avec des températures ambiantes élevées (260°C max)



ONXWTG

ONXWQG

VITRE EN QUARTZ

La version avec verre au quartz a été étudiée pour résister dans les installations avec des températures ambiantes très élevées (400°C max)



ONXWQG

ALIMENTATION POUR CAMÉRA

Installable dans le caisson

Disponible en versions avec entrée 120/230Vac et sortie 24Vac ou 12Vdc



ALIMENTATION POUR CAMÉRA

CHAUFFAGE

Élément chauffant PTC de 20W ou 40W avec thermostat (T.mise en service \leq 15°C; T.mise hors service \geq 22°C)

Disponibles en basse tension 12Vdc/24Vac -20W ou haute tension 120/230Vac -40W



CHAUFFAGE

WAS-WASPT

RÉSERVOIR DE 5 OU 23 LITRES AVEC POMPE

Réservoir en polyéthylène avec cage en acier inox

Hauteur de remontée d'eau: 5m, 11m, 30m

Température de fonctionnement: de -10°C jusqu'à +60°C

Tensions disponibles: 230Vac, 120Vac, 24Vac

Degré de protection IP (EN60529): IP66 (uniquement produits avec hauteur de 5m ou 11m)

La pompe avec réservoir de 23l avec hauteur de remontée 11m est certifiée "Lloyd's Register Marine Type Approval"



LAVE-GLACES ET RÉSERVOIRS

WASNX

POMPE DU LAVE-GLACE AVEC ÉLECTROVANNE POUR PRODUITS EN ACIER INOXYDABLE

Logement en acier inoxydable AISI 316L

Hauteur de remontée d'eau: 30m (tuyau antistatique de refoulement de l'eau fourni, 20m)

Capacité du réservoir: 10l

Pour produits Videotec ou avec des produits tier

Température de fonctionnement: de -20°C jusqu'à +60°C

Tensions disponibles: 230Vac, 120Vac, 24Vac

Degré de protection IP (EN60529): IP65 (uniquement l'électrovanne, enveloppe non évaluée)



WASNX

DONNÉES TECHNIQUES

ONXAB1025B BARRIÈRE D'AIR AVEC VERRE ANTI-IR

Dimensions (ØxL): 154x21mm

Buse d'entrée: 1/2" GAS mâle

Flasque à 8 trous

Pression de l'installation : 4bar max

Pression minimale conseillée : 2bar

Exemple d'application :

- Pression d'air en entrée 1bar, pression d'air en sortie 0.2bar, débit d'air 7m³/h
- Pression d'air en entrée 2bar, pression d'air en sortie 1bar, débit d'air 10m³/h
- Pression d'air en entrée 3bar, pression d'air en sortie 1.25bar, débit d'air 12m³/h
- Pression d'air en entrée 4bar, pression d'air en sortie 1.25bar, débit d'air 14m³/h

Verre anti-IR

- Épaisseur: 6.6mm
- Température d'exercice: 260°C max, gradient thermique 108°C max
- Radiation IR transmise: 21%

Poids net: 1.6kg

RÉFÉRENCES

ONXAB1025B Barrière d'air avec verre anti-IR pour NXW caissons

EMBALLAGE

Référence	Poids	Dimensions (WxHxL)	Sur emballage
ONXAB1025B	1.8kg	14x25.5x20cm	-

ONXAB2 BARRIÈRE D'AIR AVEC VERRE TREMPÉ

Dimensions (ØxL): 154x21mm

Buse d'entrée: 1/2" GAS mâle

Flasque à 32 trous

Pression de l'installation : 6bar max

Pression minimale conseillée : 2bar

Exemple d'application :

- Pression d'air en entrée 1bar, pression d'air en sortie 0.2bar, débit d'air 28m³/h
- Pression d'air en entrée 2bar, pression d'air en sortie 1bar, débit d'air 40m³/h
- Pression d'air en entrée 3bar, pression d'air en sortie 1.2bar, débit d'air 48m³/h
- Pression d'air en entrée 4bar, pression d'air en sortie 1.2bar, débit d'air 56m³/h
- Pression d'air en entrée 5bar, pression d'air en sortie 1.2bar, débit d'air 70m³/h
- Pression d'air en entrée 6bar, pression d'air en sortie 1.2bar, débit d'air 80m³/h

Vitre trempé

- Épaisseur: 6mm
- Température d'exercice: 260°C max, gradient thermique 108°C max

Poids net: 1.6kg

RÉFÉRENCES

ONXAB2 Face avant avec barrière d'air et vitre trempée

EMBALLAGE

Référence	Poids	Dimensions (WxHxL)	Sur emballage
ONXAB1025B	1.8kg	14x25.5x20cm	-

NXFIGRU2 GROUPE DE FILTRAGE D'AIR

MÉCANIQUE

3 filtres en cascade(25µm, 5µm, 0.1µm)

Dimensions: 159x208x76mm

Entrée et sortie femelle: buse 1/2"GAS

La pression d'entrée: 16bar max

La pression de sortie: 4bars max

Pression minimale conseillée en sortie(barrière d'air Videotec): 2bar

Filtrage: 0.1µm

Poids net: 0.8kg

Température de fonctionnement: +50°C max

RÉFÉRENCES

NXFIGRU2 Groupe filtres pour dégraissage de l'air comprimé

EMBALLAGE

Référence	Poids	Dimensions (WxHxL)	Sur emballage
NXFIGRU2	1.3kg	213x175x85mm	-

VIPNX ESSUIE GLACE POUR CAISSON

MÉCANIQUE

Balai et corps en acier Inox AISI 316L

Dimensions (ØxL): 100x169mm (sans balai)

Poids net: 1.7kg

ÉLECTRIQUE

Connecteur 3+1 contacts

Tension d'alimentation/Courant absorbé:

- 24Vac, 290mA max, 50/60Hz
- 230Vac, 30mA max, 50/60Hz

CERTIFICATIONS

Certifié CE

Degré de protection IP (EN60529):

- IP66
- IP67

Certification EAC

Lloyd's Register Marine Type Approval (certification valide seulement pour les codes : VIPNX1C, VIPNX2C)

RÉFÉRENCES

VIPNX1C	Essuie-glace en acier Inox 230Vac pour caisson NXM
VIPNX2C	Essuie-glace en acier Inox 24Vac pour caisson NXM
VIPNXL1C	Essuie-glace en acier Inox 230Vac pour caisson NXL
VIPNXL2C	Essuie-glace en acier Inox 24Vac pour caisson NXL

EMBALLAGE

Référence	Poids	Dimensions (WxHxL)	Sur emballage
VIPNX1C	1.9kg	14.5x15x27cm	15

ONXWTG VITRE TREMPÉ

Vitre trempé

- Épaisseur: 6mm
- Température d'exercice: 260°C max, gradient thermique 108°C max

RÉFÉRENCES

ONXWTG Vitre trempé

ONXWQG VITRE EN QUARTZ

Vitre en quartz

- Épaisseur: 6mm
- Température d'exercice: 400°C max, gradient thermique 220°C max

RÉFÉRENCES

ONXWQG Vitre en quartz

Alimentation pour caméra

Alimentation pour caméra:

IN 100-240Vac, 50/60Hz - OUT 12Vdc, 1.25A

IN 230Vac, 50/60Hz - OUT 12Vdc, 400mA

IN 230Vac, 50Hz - OUT 24Vac, 50Hz, 400mA

RÉFÉRENCES

OHEPS24 Alimentation pour caméra IN 230Vac, 50/60Hz - OUT 12Vdc, 400mA

OHEPS25 Alimentation pour caméra IN 230Vac, 50/60Hz - OUT 24Vac, 400mA

ONXPS1B Alimentation wide range pour caméra IN 100-240Vac - OUT 12Vdc, 1.25A

ONXPS2B Alimentation pour caméra IN 230Vac - OUT 24Vac, 400mA

Chauffage

IN 12Vdc/24Vac, puissance absorbée 20W max

IN 120Vac/230Vac, puissance absorbée 40W max

RÉFÉRENCES

OHEH05B Chauffage 12Vdc/24Vac

OHEH06B Chauffage 120/230Vac

ONXLH1 Chauffage 120/230Vac

ONXLH2 Chauffage 12Vdc/24Vac

WAS-WASPT POMPE LAVE-GLACE ET RÉSERVOIR DE 5 OU 23 LITRES

Lave-glace, réservoir de 5l, hauteur de remontée de 5m

Réservoir en polyéthylène, cage en acier inox

Dimensions (WxHxL): 217x272x257mm

Presse-étoupes: 1xM20 + 3xM16

Poids net: 3.5kg (WAS), 3.8kg (WASPT)

Capacité du réservoir: 5l

Hauteur de remontée d'eau: 5m max

Longueur du tuyau: 5m

Tension d'alimentation/Courant absorbé:

- 230Vac, 0.3A, 50/60Hz
- 120Vac, 0.6A, 50/60Hz
- 24Vac, 1.8A, 50/60Hz

Température de fonctionnement

- Température maximale: 60°C
- Température minimale avec une solution de liquide antigel: -10°C
- Température minimale avec une solution de liquide antigel (performances et hauteur d'élévation réduites): -25°C

Sécurité électrique (CE): EN60950-1, EN62368-1

Compatibilité électromagnétique (CE): EN50130-4, EN61000-6-3, EN55032 (Classe B), FCC Part 15 (Classe B)

Installation à l'extérieur (CE): EN60950-22

Degré de protection IP (EN60529):

- IP66

Certification EAC

Lave-glace, réservoir de 23l, hauteur de remontée de 5m

Réservoir en polyéthylène, cage en acier inox

Dimensions (WxHxL): 301x410x348mm

Presse-étoupes: 1xM20 + 3xM16

Poids net: 5.4kg (WAS), 5.5kg (WASPT)

Capacité du réservoir: 23l

Hauteur de remontée d'eau: 5m max

Longueur du tuyau: 5m

Tension d'alimentation/Courant absorbé:

- 230Vac, 0.3A, 50/60Hz
- 120Vac, 0.6A, 50/60Hz
- 24Vac, 1.8A, 50/60Hz

Température de fonctionnement

- Température maximale: 60°C
- Température minimale avec une solution de liquide antigel: -10°C
- Température minimale avec une solution de liquide antigel (performances et hauteur d'élévation réduites): -25°C

Sécurité électrique (CE): EN60950-1, EN62368-1

Compatibilité électromagnétique (CE): EN50130-4, EN61000-6-3, EN55032 (Classe B), FCC Part 15 (Classe B)

Installation à l'extérieur (CE): EN60950-22

Degré de protection IP (EN60529):

- IP66

Certification EAC

Lave-glace, réservoir de 23l, hauteur de remontée d'eau de 11m

Réservoir en polyéthylène, cage en acier inox

Dimensions (WxHxL): 301x410x348mm

Presse-étoupes: 1xM20 + 3xM16

Poids net: 5.9kg (WAS), 6.7kg (WASPT)

Interrupteur de niveau du liquide (exclue la version 11m de la série WAS)

Capacité du réservoir: 23l

Hauteur de remontée d'eau: 11m max

Longueur du tuyau: 11m

Tension d'alimentation/Courant absorbé:

- 230Vac, 0.5A, 50/60Hz
- 120Vac, 1A, 50/60Hz
- 24Vac, 3.8A, 50/60Hz

Sorties d'alarme:

- Alimentation automatique: 1
- Contact sec: 1

Température de fonctionnement

- Température maximale: 60°C
- Température minimale avec une solution de liquide antigel : -10°C
- Température minimale avec une solution de liquide antigel (performances et hauteur d'élévation réduites): -25°C

Sécurité électrique (CE): EN60950-1, EN62368-1

Compatibilité électromagnétique (CE): EN50130-4, EN61000-6-3, EN55032, (Classe B), FCC Part 15 (Classe B)

Installation à l'extérieur (CE): EN60950-22

Degré de protection IP (EN60529):

- IP66

Certification EAC

Certification marine: Lloyd's Register Marine Type Approval (seulement pour version 11m série WASPT)

Lave-glace, réservoir de 23l, hauteur de remontée d'eau de 30m

Réservoir en polyéthylène, cage en acier inox

Dimensions (WxHxL): 301x620x348mm

Presse-étoupes: 1xM20 + 3xM16

Poids net: 13.9kg (WAS), 15.1kg (WASPT)

Capacité du réservoir: 23l

Hauteur de remontée d'eau: 30m max

Longueur du tuyau: 30m

Interrupteur de niveau du liquide

Tension d'alimentation/Courant absorbé:

- 230Vac, 2A, 50/60Hz
- 120Vac, 4.5A, 60Hz

Sorties d'alarme:

- Alimentation automatique: 1
- Contact sec: 1

Température de fonctionnement

- Température maximale: 60°C
- Température minimale avec une solution de liquide antigel: -10°C

Sécurité électrique (CE): EN60950-1, EN62368-1

Compatibilité électromagnétique (CE): EN50130-4, EN61000-6-3, EN55032, (Classe B), FCC Part 15 (Classe B)

Degré de protection IP (EN60529):

- IPX4

Certification EAC

DTWRX

Carte pour le contrôle à distance de l'essuie-lave-glace avec WASPT

2 fonctions: WIPER, WASHER

31 adresses sélectionnables par DIP switch

Entrée sérielle RS-485

2 LED d'état: Stand-by et réception de la commande

Dimensions: 43x56x13mm

Poids net: 0.02kg

Puissance absorbée: 0.5W

Interface sérielle RS-485 half duplex pour la réception des données de télémétrie par pupitre (distance maximale 1200m) et par matrice série SM (distance maximale 1200m)

Protocoles:

- PELCO D (2400, 9600 baud)
- VIDEOTEC MACRO (9600, 38400 baud)

Température de fonctionnement: de -25°C jusqu'à +60°C

Sécurité électrique (CE): EN60950-1

Compatibilité électromagnétique (CE): EN50130-4, EN61000-6-3, FCC Part 15 (Classe B)

Certification EAC

RÉFÉRENCES

WASOV5L5M00	Réservoir 5l, pompe avec hauteur de remontée 5m, IN 230Vac-24Vac-120Vac
WASOV23L5M00	Réservoir 23l, pompe avec hauteur de remontée de 5m, IN 230Vac-24Vac-120Vac
WASOV23L11M00	Réservoir 23l, pompe avec hauteur de remontée 11m, IN 230Vac-24Vac-120Vac
WAS1V23L30M00	Réservoir 23l, pompe avec hauteur de remontée 30m avec flotteur d'eau, IN 230Vac
WAS3V23L30M00	Réservoir 23l, pompe avec hauteur de remontée 30m avec flotteur d'eau, IN 120Vac
WASPTOV5L5M00	Réservoir 5l, pompe avec hauteur de remontée 5m, IN 230Vac-24Vac-120Vac
WASPTOV23L5M00	Réservoir 23l, pompe avec hauteur de remontée de 5m, IN 230Vac-24Vac-120Vac
WASPTOV23L11M00	Réservoir 23l, pompe avec hauteur de remontée 11m, avec flotteur d'eau, IN 230Vac-24Vac-120Vac
WASPT1V23L30M00	Réservoir 23l, pompe avec hauteur de remontée 30m avec flotteur d'eau, IN 230Vac
WASPT3V23L30M00	Réservoir 23l, pompe avec hauteur de remontée 30m avec flotteur d'eau, IN 120Vac

ACCESSOIRES

DTWRX Récepteur données pour le contrôle à distance de l'essuie-glace et de la pompe série WASPT dans les caissons stand-alone

EMBALLAGE

Référence	Poids	Dimensions (WxHxL)	Sur emballage
WASOV5L5M00	4kg	31x31x22cm	4
WASOV23L5M00	6.2kg	32x37.5x51cm	-
WASOV23L11M00	5.9kg	32x37.5x51cm	-
WAS1V23L30M00	13.1kg	38x32x79cm	-
WASPTOV5L5M00	4.3kg	31x31x22cm	-
WASPTOV23L5M00	6.4kg	32x37.5x51cm	-
WASPTOV23L11M00	7.5kg	32x37.5x51cm	-
WASPT1V23L30M00	15.4kg	38x22x79cm	-

ACIER INOXYDABLE

MÉCANIQUE

Matériels

- Logement externe: Acier inox AISI 316L
- Tuyau antistatique de refoulement de l'eau: Plastique anti-statique

Tuyau antistatique de refoulement de l'eau (fourni en dotation)

- Longueur: 20m

Pression: 6bar max

Hauteur de remontée d'eau

- 20m, 4bar
- 30m, 6bar (avec tube accessoire, WEXTUB30)

Capacité du réservoir: 10l

Dimensions (WxHxL): 429x697x255mm

Poids net: 18kg

ÉLECTRIQUE

Tension d'alimentation/Courant absorbé

- 230Vac, 0.07A, 50/60Hz
- 120Vac, 0.13A, 50/60Hz
- 24Vac, 0.7A, 50/60Hz

ENVIRONNEMENT

Installation d'intérieur et d'extérieur

Température de fonctionnement de la valve solénoïde: de -20°C jusqu'à +60°C

Température de fonctionnement du dispositif: en fonction de la température de solidification du liquide utilisé

CERTIFICATIONS

Sécurité électrique (CE): EN60950-1

Compatibilité électromagnétique (CE): EN61000-6-2, EN61000-6-3

Installation à l'extérieur (CE): EN60950-22

Degré de protection IP (EN60529):

- IP65 (uniquement l'électrovanne, enveloppe non évaluée)

Certification EAC

RÉFÉRENCES

WASN1V10L20M00 Réservoir de 10l avec pompe manuelle intégrée, contrôlée par une électrovalve, IN 230Vac, hauteur de remontée d'eau jusqu'à 30m, avec tuyau antistatique de refoulement de l'eau de 20m

WASN2V10L20M00 Réservoir de 10l avec pompe manuelle intégrée, contrôlée par une électrovalve, IN 24Vac, hauteur de remontée d'eau jusqu'à 30m, avec tuyau antistatique de refoulement de l'eau de 20m

WASN3V10L20M00 Réservoir de 10l avec pompe manuelle intégrée, contrôlée par une électrovalve, IN 120Vac, hauteur de remontée d'eau jusqu'à 30m, avec tuyau antistatique de refoulement de l'eau de 20m

PIÈCES DÉTACHÉES

OWEXMANB	Manomètre de 1/8 "
OWEXTANKB	Pompe en acier inox, 10l
OWEXTUB	Tuyau antistatique de refoulement de l'eau, 20m

SUPPORTS ET ADAPTATEURS

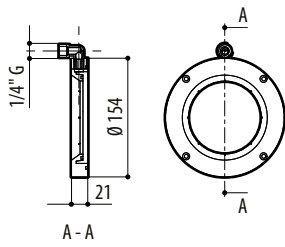
NXCOL	Module adaptateur pour poteau en acier Inox AISI 316L
NXCW	Module adaptateur angulaire en acier Inox AISI 316L

EMBALLAGE

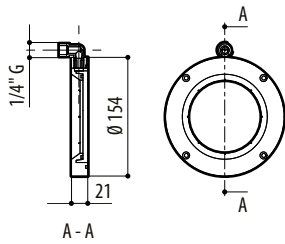
Référence	Poids	Dimensions (WxHxL)	Sur emballage
WASN1V10L20M00	20.3kg	30x74x46cm	-
WASN2V10L20M00	20.3kg	30x74x46cm	-
WASN3V10L20M00	20.3kg	30x74x46cm	-

DESSINS TECHNIQUES

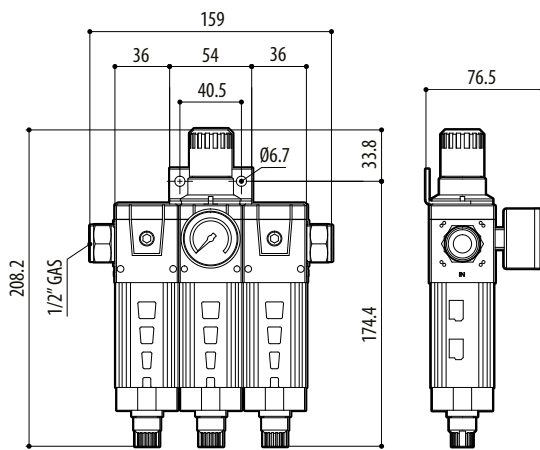
Les tailles indiquées sont en millimètres.



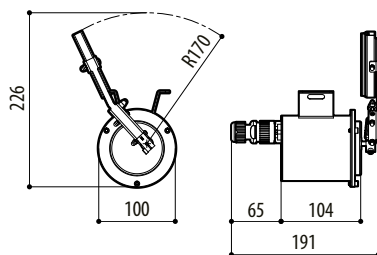
ONXAB1025B



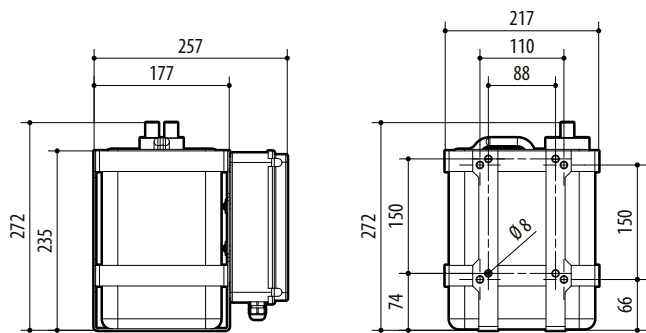
ONXAB2



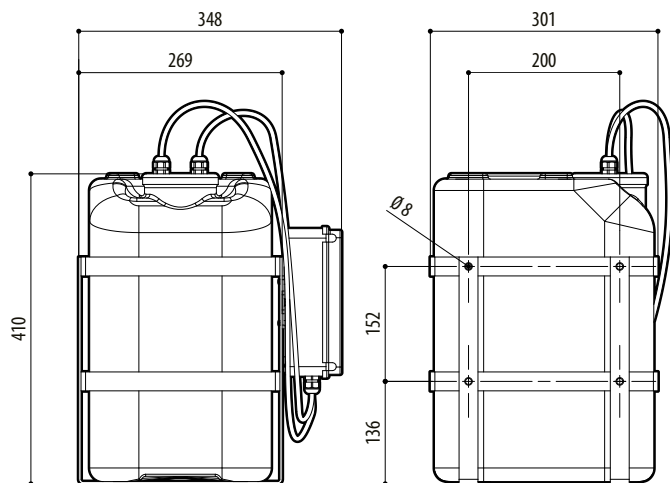
NXFIGRU2



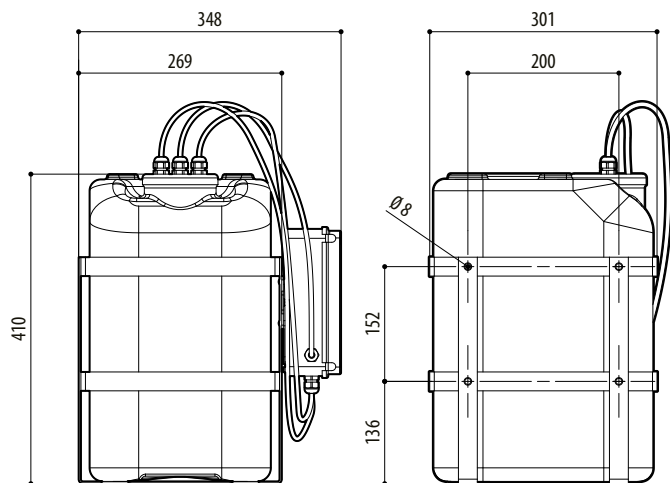
VIPNX



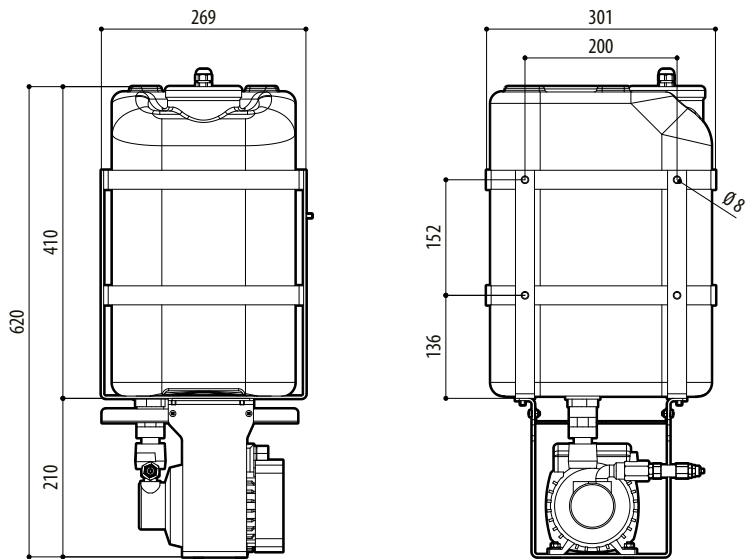
RÉSERVOIR 5L, HAUTEUR DE REMONTÉE DE 5M (WAS-WASPT)



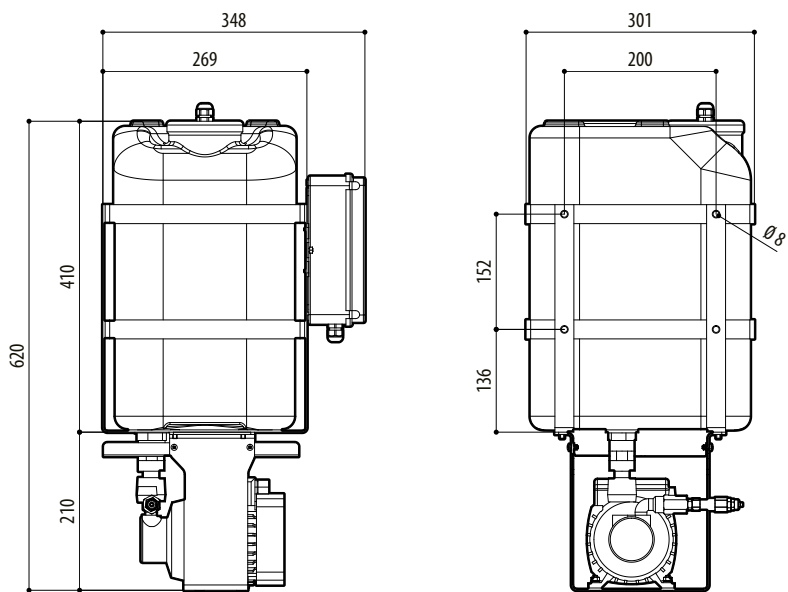
RÉSERVOIR 23L, HAUTEUR DE REMONTÉE DE 5M (WAS-WASPT) O 11M (WAS)



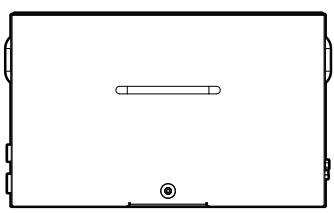
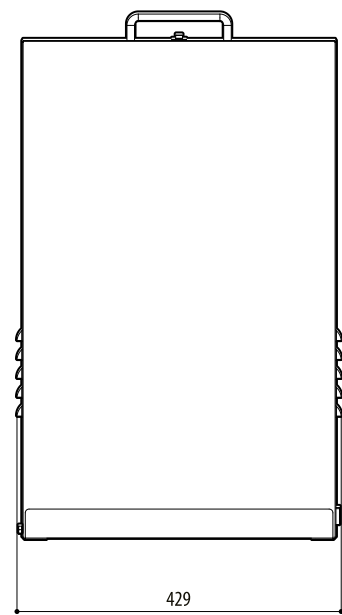
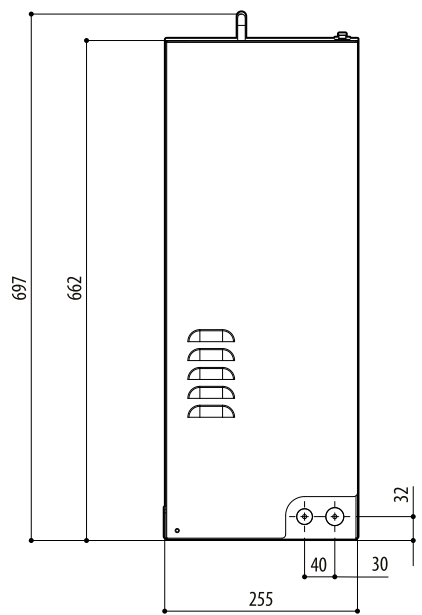
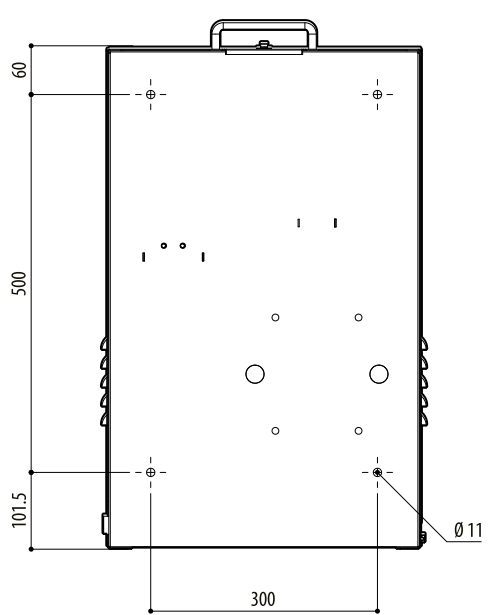
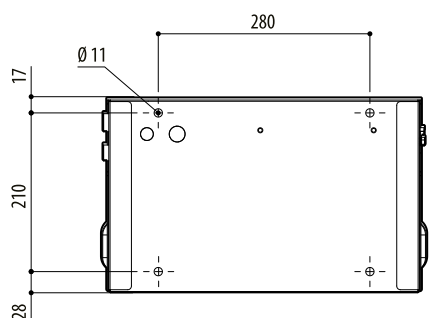
RÉSERVOIR 23L, HAUTEUR DE REMONTÉE D'EAU DE 11M (WASPT)



RÉSERVOIR 23L, HAUTEUR DE REMONTÉE D'EAU DE 30M (WAS)



RÉSERVOIR 23L, HAUTEUR DE REMONTÉE D'EAU DE 30M (WASPT)



WASN