

# CAMÉRAS ET CAISSONS EN ACIER INOX, SUPPORTS



## NXWBL

### SUPPORT MURAL POUR CAISSON NXL

En acier Inox brillant AISI 316L

Charge utile: 45kg

Longueur: 596mm

Compatible avec les composants modulaires: NXCOL, NXCW



NXWBL

## NXWBS1

### SUPPORT FIXATION MURALE

En acier Inox brillant AISI 316L

Charge utile: 45kg

Dimensions: 371x186mm

Compatible avec: NXCOL, NXCW



NXWBS1

## NXCOL

### ADAPTATEUR POUR POTEAU

En acier Inox brillant AISI 316L

Pour poteau de diamètre: de 110mm jusqu'à 150mm

Charge utile: 50kg

Dimensions: 180x196mm



NXCOL

## NXCW

### ADAPTATEUR D'ANGLE

En acier Inox brillant AISI 316L

Charge utile: 50kg

Dimensions: 180x291mm



NXCW

## NXWTU

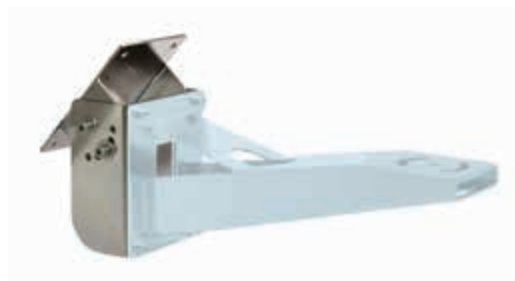
### MODULE ADAPTATEUR POUR SURFACES INCLINÉES

En acier Inox brillant AISI 316L

Charge utile: 20kg (charge statique)

Dimensions: 168x234mm

Compatible avec: NXWBS1, WBOVA2, WBJA, WBMA



NXWTU

### MHXWBS

#### SUPPORT FIXATION MURALE

En acier Inox brillant AISI 316L

Charge utile: 40kg

Longueur: 440mm

Compatible avec: MPXCW, MPXCOL



MHXWBS

### MHXWFWCA

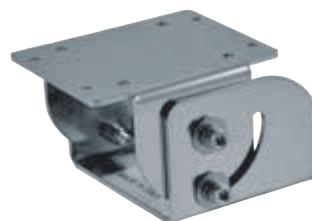
#### SUPPORT POUR MONTAGE SUR PARAPET

En acier Inox brillant AISI 316L

Charge utile: 40kg

Dimensions: Ø 101.6mm

Compatible avec le support: NXFWBT



MHXWFWCA

## DONNÉES TECHNIQUES

### NXWBL

#### MÉCANIQUE

Support pour NXL

Compatible avec: NXCOL, NXCW

En acier Inox brillant AISI 316L

Charge utile: 45kg

Longueur: 596mm

Poids net: 5.5kg

#### RÉFÉRENCES

NXWBL Support mural avec articulation en acier Inox AISI 316L

#### EMBALLAGE

Référence	Poids	Dimensions (WxHxL)	Sur emballage
NXWBL	5.6kg	19x16x60cm	-

### NXWBS1

#### MÉCANIQUE

Support pour NTC, NXM36, NXM, NTM, NXW, NTW

Support pour MVX, MVXT, MVXHD

Compatible avec: NXCOL, NXCW

En acier Inox brillant AISI 316L

Charge utile: 45kg

Dimensions: 371x186mm

Poids net: 2.5kg

#### RÉFÉRENCES

NXWBS1 Support mural avec articulation en acier Inox AISI 316L

#### EMBALLAGE

Référence	Poids	Dimensions (WxHxL)	Sur emballage
NXWBS1	2.8kg	16x18.5x46cm	8

### NXCOL

#### MÉCANIQUE

Compatible avec NXWBS1, NXWBL, NXWBPTH1

En acier Inox brillant AISI 316L

Pour poteau de diamètre 110-150mm

Charge utile: 50kg

Poids net: 3.3kg

#### RÉFÉRENCES

NXCOL Module adaptateur pour poteau en acier Inox AISI 316L

#### EMBALLAGE

Référence	Poids	Dimensions (WxHxL)	Sur emballage
NXCOL	3.5kg	14x25.5x20cm	8

### NXCW

#### MÉCANIQUE

Compatible avec NXWBS1, NXWBL, NXWBPTH1

En acier Inox brillant AISI 316L

Charge utile: 50kg

Dimensions: 180x291mm

Poids net: 1.2kg

#### RÉFÉRENCES

NXCW Module adaptateur angulaire en acier Inox AISI 316L

#### EMBALLAGE

Référence	Poids	Dimensions (WxHxL)	Sur emballage
NXCW	1.3kg	24x32x24.5cm	5

## NXWTU

### MÉCANIQUE

Pour les supports NXWBS1, WBOVA2, WBJA, WBMA

En acier Inox brillant AISI 316L

Charge utile: 20kg (charge statique)

Couple de serrage des vis: 20Nm

Dimensions: 168x234mm

Poids net: 2.6kg

### RÉFÉRENCES

NXWTU Module adaptateur pour surfaces inclinées en acier inox AISI 316L

### EMBALLAGE

Référence	Poids	Dimensions (WxHxL)	Sur emballage
NXWTU	2.8kg	24x15x21cm	10

## MHXWBS

### MÉCANIQUE

Support pour MHX, MHXT, NXM, NXM36, NXM36 Hi-PoE, NXW, NTW, NTM

Compatible avec MPXCOL, MPXCW

En acier Inox brillant AISI 316L

Charge utile: 40kg

Longueur: 440mm

Poids net: 5.4kg

### RÉFÉRENCES

MHXWBS Support mural en acier Inox AISI 316L

### EMBALLAGE

Référence	Poids	Dimensions (WxHxL)	Sur emballage
MHXWBS	6.5kg	58x34x22cm	-

## MHXFWCA

### MÉCANIQUE

Tête d'orientation pour les caissons: MVX, MVXT, MVXHD, MHX, MHXT, NXM, NXM36, NXM36 Hi-PoE, NXW, NTW, NTM

Compatible avec: NXFWBT

En acier Inox brillant AISI 316L

Charge utile: 40kg

Dimensions: Ø 101.6mm

Poids net: 2kg

### RÉFÉRENCES

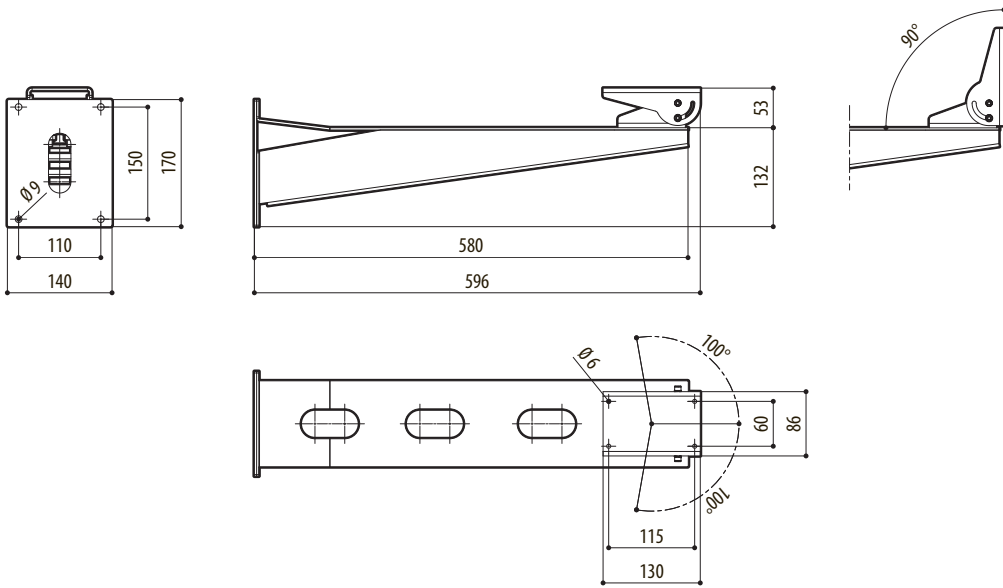
MHXFWCA Tête orientable en acier Inox AISI 316L

### EMBALLAGE

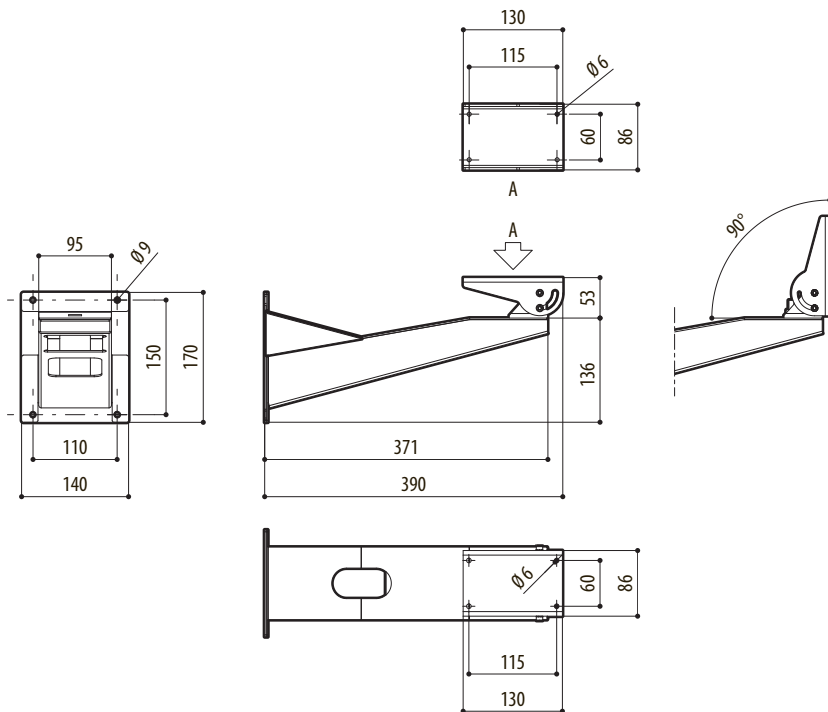
Référence	Poids	Dimensions (WxHxL)	Sur emballage
MHXFWCA	2.5kg	19x19x19 cm	-

## DESSINS TECHNIQUES

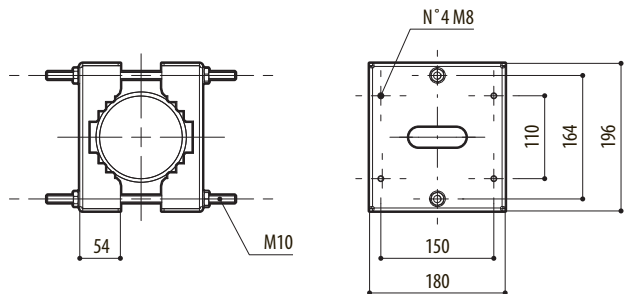
Les tailles indiquées sont en millimètres.



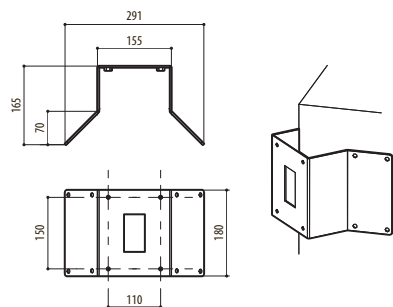
NXWBL



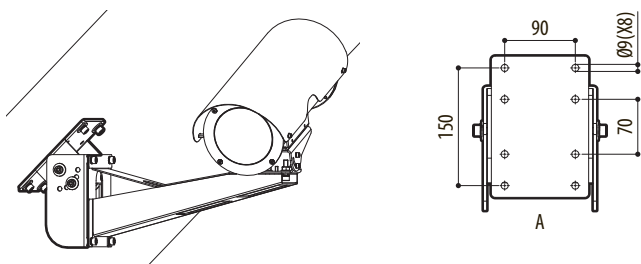
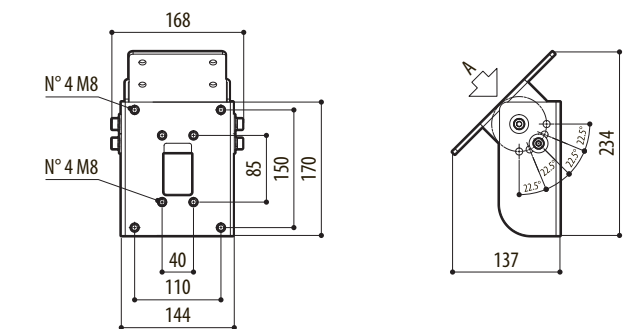
NXWBS1



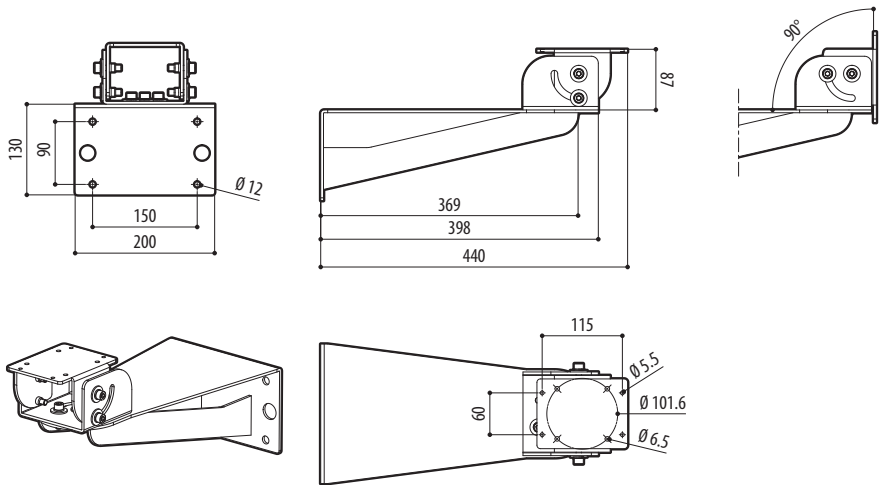
NXCOL



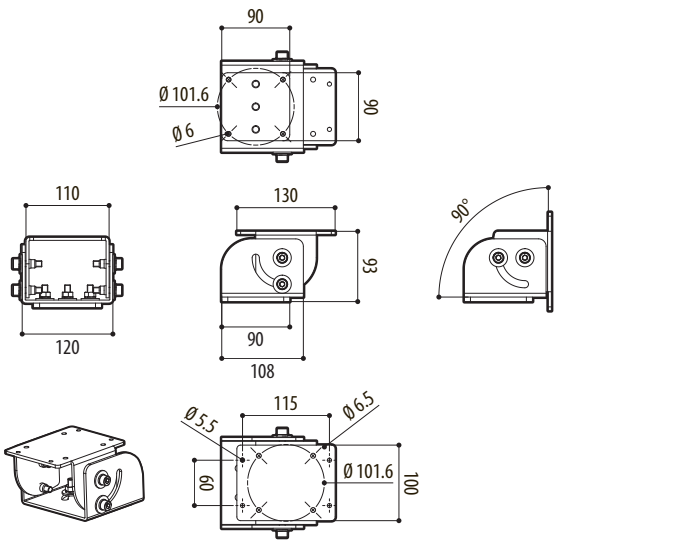
NXCW



NXWTU



MHXWBS



MHXFWCA