

SÉRIE ULISSE EVO, SUPPORTS



UEBP0

SUPPORT DE FIXATION AU SOL AVEC PASSAGE INTERNE DES CÂBLES

Exécution en aluminium moulé sous pression

Dimensions: Ø129x53mm



UEBP0

UEBP4 - UEBP7

SUPPORT POUR MONTAGE AU PARAPET AVEC CONNECTEURS À FIXATION RAPIDE

Exécution en aluminium moulé sous pression

Connecteurs à introduction rapide RJ45 (Ethernet et PoE) + 4/7 pôles (alimentation et I/O)

Dimensions: 129x53x180mm



UEBP4 - UEBP7

UEBW

SUPPORT MURAL AVEC PASSAGE INTERNE DES CÂBLES

Exécution en aluminium moulé sous pression

Dimensions: 129x247x114mm



UEBW

UEAP

COLLIER DE FIXATION SUR POTEAU

Construction en acier inox AISI 316L

Pour poteau de diamètre: de 60mm jusqu'à 200mm

Dimensions: 121x85mm



UEAP

UEAC

ADAPTATEUR DE FIXATION D'ANGLE

Construction en acier inox AISI 316L

Dimensions: 120x220mm



UEAC

UEAW

CONTRE-PLAQUE

Construction en acier inox AISI 316L

Dimensions: 200x200x25mm



UEAW

DONNÉES TECHNIQUES

UEBP0

MÉCANIQUE

Support pour PTZ ULISSE EVO

Exécution en aluminium moulé sous pression

Dimensions: Ø129x53mm

Poids net: 0.5kg

RÉFÉRENCES

UEBP0AA Support de fixation au sol avec passage interne des câbles pour ULISSE EVO, couleur gris-blanc (RAL9002)

UEBP0FA Support pour montage sur parapet avec passage interne des câbles pour ULISSE EVO, couleur noir (RAL9005)

EMBALLAGE

Référence	Poids	Dimensions (WxHxL)	Sur emballage
UEBP0	0.7kg	18x20x7cm	-

UEBP4 - UEBP7

MÉCANIQUE

Support pour PTZ ULISSE EVO

Exécution en aluminium moulé sous pression

Dimensions: 129x53x180mm

Poids net: 0.65kg

RÉFÉRENCES

UEBP4AA Support pour montage sur parapet avec connecteurs à introduction rapide RJ45 (Ethernet et PoE) + 4 pôles avec borne à vis (alimentation et I/O) pour ULISSE EVO, couleur gris-blanc (RAL9002)

UEBP4FA Support pour montage sur parapet avec connecteurs à introduction rapide RJ45 (Ethernet et PoE) + 4 pôles avec borne à vis (alimentation et I/O) pour ULISSE EVO, couleur noir (RAL9005)

UEBP7AA Support pour montage sur parapet avec connecteurs à introduction rapide RJ45 (Ethernet et PoE) + 7 pôles à souder (alimentation et I/O) pour ULISSE EVO, couleur gris-blanc (RAL9002)

UEBP7FA Support pour montage sur parapet avec connecteurs à introduction rapide RJ45 (Ethernet et PoE) + 7 pôles à souder (alimentation et I/O) pour ULISSE EVO, couleur noir (RAL9005)

EMBALLAGE

Référence	Poids	Dimensions (WxHxL)	Sur emballage
UEBP4	0.85kg	18x20x7cm	-
UEBP7	0.85kg	18x20x7cm	-

UEBW

MÉCANIQUE

Support pour PTZ ULISSE EVO

Exécution en aluminium moulé sous pression

Dimensions: 129x247x114mm

Poids net: 0.8kg

RÉFÉRENCES

UEBWAA Support pour montage au mur pour ULISSE EVO, couleur gris-blanc (RAL9002)

UEBWFA Support pour montage au mur pour ULISSE EVO, couleur noir (RAL9005)

EMBALLAGE

Référence	Poids	Dimensions (WxHxL)	Sur emballage
UEBW	1.15kg	17x30.5x13cm	-

UEAP

MÉCANIQUE

Support pour UEBW (ULISSE EVO) et pour caméras NVX, NTX

Construction en acier inox AISI 316L

Pour poteau de diamètre: de 60mm jusqu'à 200mm

Dimensions: 121x85mm

Poids net: 0.35kg

RÉFÉRENCES

UEAP Collier de poteau en acier inox AISI 316L

EMBALLAGE

Référence	Poids	Dimensions (WxHxL)	Sur emballage
UEAP	0.6kg	9.5x13x19.5cm	-

UEAC

MÉCANIQUE

Support pour UEBW (ULISSE EVO) et pour caméras NVX, NTX

Construction en acier inox AISI 316L

Dimensions: 120x220x128mm

Poids net: 1.1kg

RÉFÉRENCES

UEAC Adaptateur angulaire en acier inox AISI 316L

EMBALLAGE

Référence	Poids	Dimensions (WxHxL)	Sur emballage
UEAC	1.45kg	14.5x26.5x14.5cm	-

UEAW

MÉCANIQUE

Support pour UEBW, UEBP (ULISSE EVO) et pour caméras NVX, NTX

Construction en acier inox AISI 316L

Dimensions: 200x200x25mm

Poids net: 1.38kg

RÉFÉRENCES

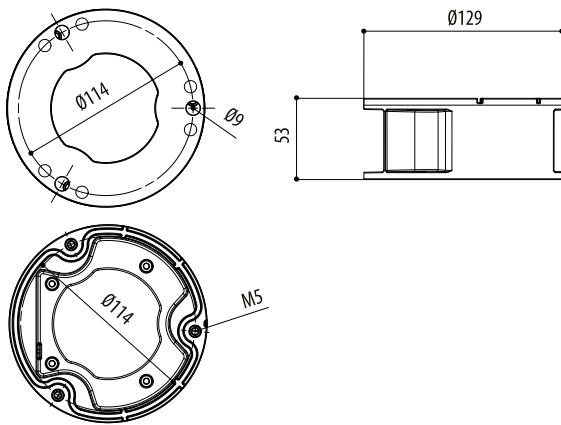
UEAW Contre-plaque en acier inox AISI 316L

EMBALLAGE

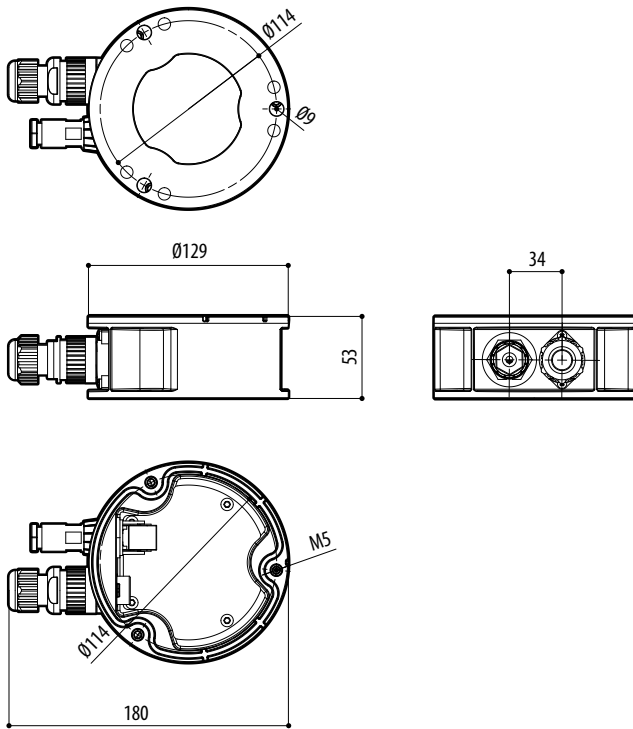
Référence	Poids	Dimensions (WxHxL)	Sur emballage
UEAW	1.85kg	33x27x7.5cm	-

DESSINS TECHNIQUES

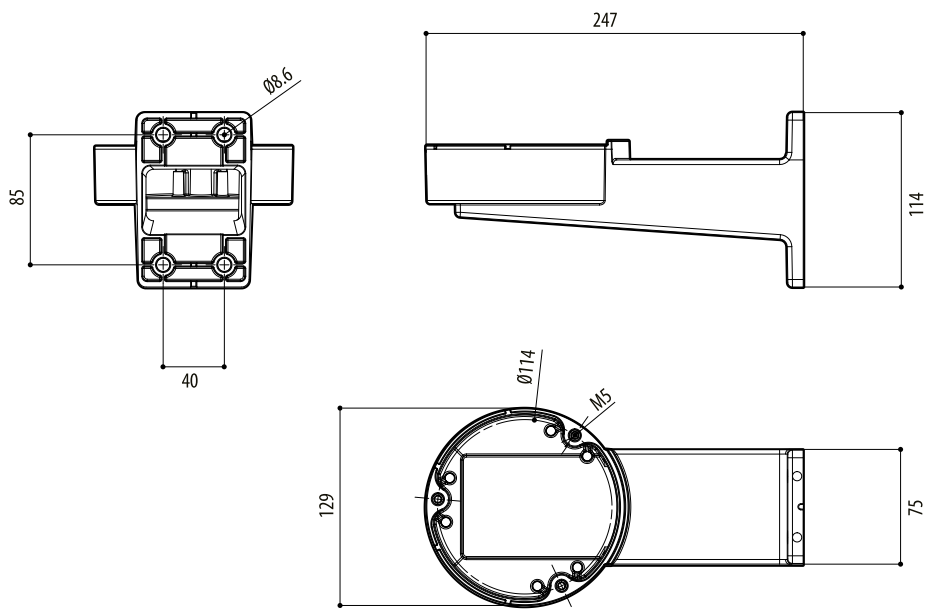
Les tailles indiquées sont en millimètres.



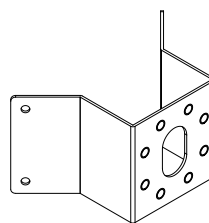
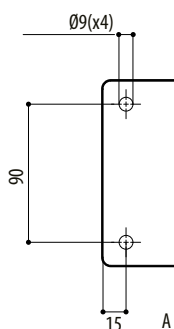
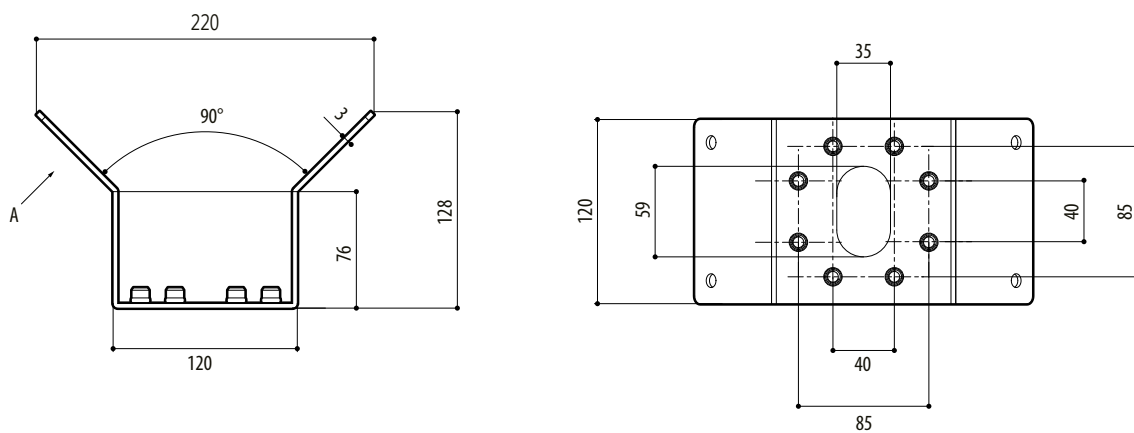
UEBP0



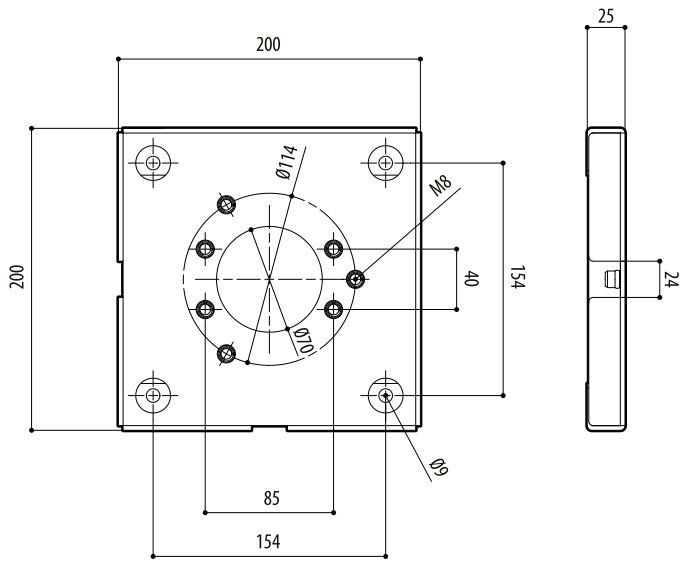
UEBP4 - UEBP7



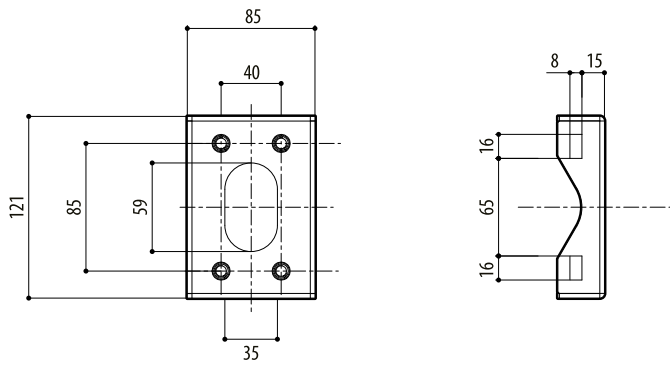
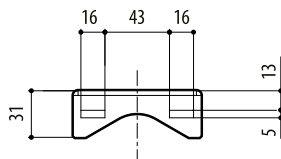
UEBW



UEAC



UEAW



UEAP